

GEBRAUCHSANLEITUNG

D



BLOP MOLL LV S

ART.-NO. 102 053

TECHNISCHE DATEN

Spannung:	230VAC	
LED-Leistung:	15 W	2700K
Farbtemperatur:	102053	3000K
	102053-x3x	2000-3000K
	102053-xWx	Casambi
	102053-xxxC	Dali
	102053-xxxD	

Schutzklasse:



Dimmbar:



Dimmbar:
bruck.de/de/faq/bruck



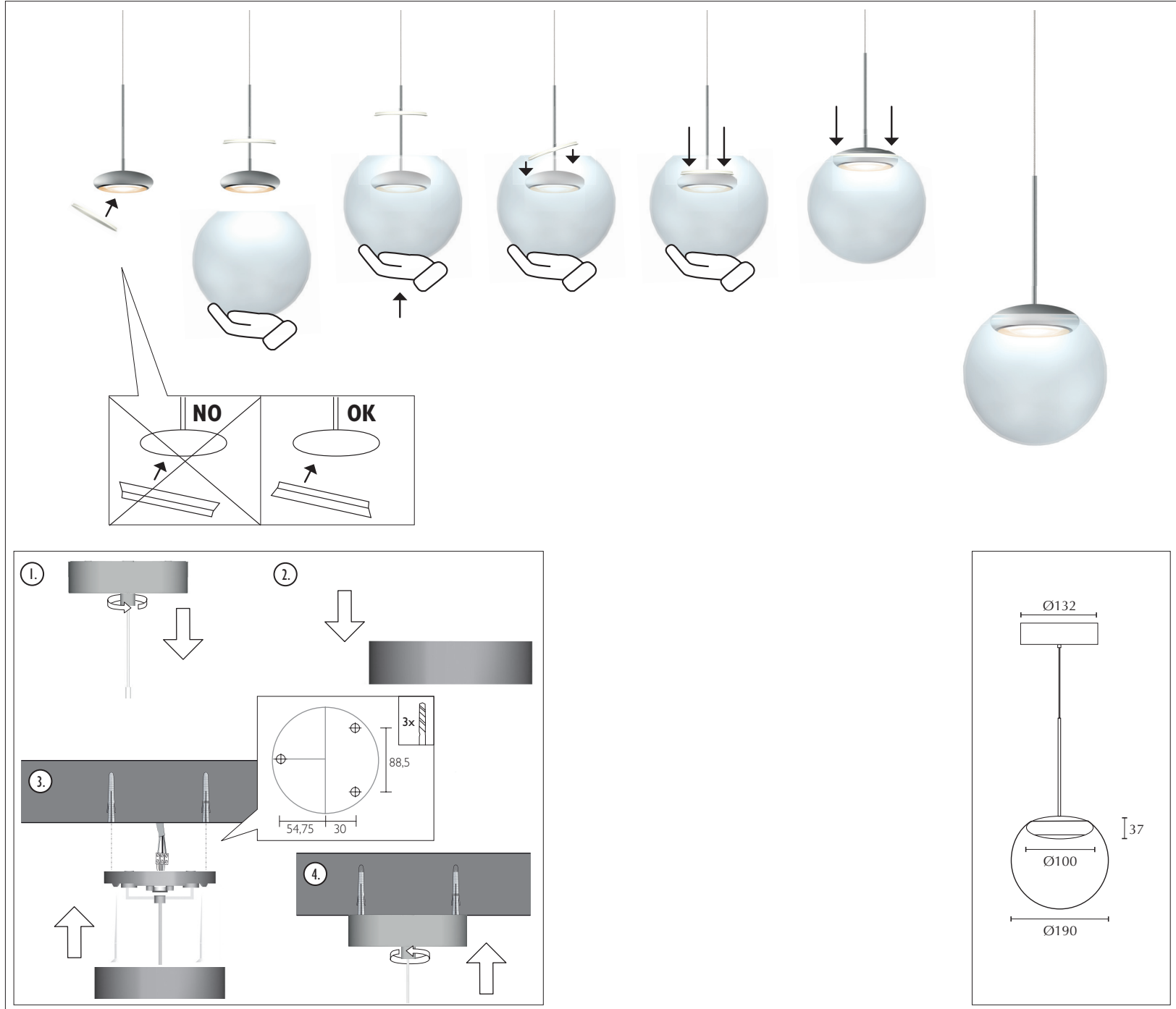
ALLGEMEINE SICHERHEITSHINWEISE

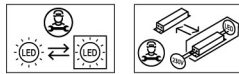


1. Montage und Inbetriebnahme der Produkte nur durch autorisiertes Fachpersonal unter Berücksichtigung dieser Montageanleitung, Sicherheitshinweisen und aller für den Anwendungsbereich geltenden Normen und Vorschriften durchführen!
2. Bei allen durchzuführenden Arbeiten an den Produkten (Montage, Wartung, Reinigung) Spannungsversorgung abschalten.
3. Die Produkte sind nur für IP 20 Bereiche zugelassen.
4. Vorsicht! Produkte (auch LED) können im Betrieb heiß werden.
5. Den angegebenen Mindestabstand der Lichtquelle zu brennbaren Gegenständen beachten*
6. Wir behalten uns vor, jederzeit Änderungen an den Produkten vorzunehmen! Aktuelle Daten finden sie jederzeit unter www.bruck.de
7. Bei eigenmächtigen Veränderungen oder unsachgemäßer Benutzung erlischt jeglicher Anspruch auf Gewährleistung.



LIEFERUMFANG
 1 LEUCHE KOMPLETT





INSTRUCTION MANUAL

GB



BLOP MOLL LV S

ART.-NO. 102 053

TECHNICAL DATA

Voltage:	230VAC	
LED power	15 W	
Colour temperature:	102053	2700K
	102053-x3x	3000K
	102053-xWx	2000-3000K
	102053-xxxC	Casambi
	102053-xxxD	Dali

Protection class:



Dimmable:



Dimmable:
bruck.co.uk/en/faq/dimmer-recommendation/



GENERAL REMARKS ON SAFETY



1. Assembly and commissioning of the products only by authorized specialist personnel, observing these assembly instructions, safety instructions and all regulations applicable to the area of application. Carry out standards and regulations!
2. For all work to be carried out on the products (assembly, maintenance, repair, cleaning, etc.) switch off the power supply.
3. The products are only approved for IP 20 areas.
4. Caution! Products (also LED) can become hot during operation.
5. Observe the specified minimum distance of the light source to flammable objects *
6. We reserve the right to make changes to the products at any time! Current data can be found at www.bruck.de
7. With arbitrary changes or improper use any warranty claim expires.



DELIVERY SCOPE:
 1 LUMINAIRE COMPLETE



MODE D'EMPLOI

F



BLOP MOLL LV S

REF. 102 053

CARACTERISTIQUES TECHNIQUES

Voltage:	230VAC	
Puissance LED:	15 W	
Température de couleur:	102053	2700K
	102053-x3x	3000K
	102053-xWx	2000-3000K
	102053-xxxC	Casambi
	102053-xxxD	Dali

Classe de protection:



Gradable:



Gradable:
bruckclairage.fr/fr/faq/recommandation-du-gradateur/



CONSIGNES DE SECURITE GENERALES



1. Le montage et la mise en service des produits ne doivent être effectués que par du personnel spécialisé autorisé, en respectant les présentes instructions de montage, les consignes de sécurité et toutes les réglementations en vigueur dans le domaine d'application. Respecter les normes et réglementations !
2. Pour tous les travaux à effectuer sur les produits (montage, entretien, réparation, nettoyage, etc.) il faut couper l'alimentation électrique.
3. Les produits ne sont homologués que pour les zones IP 20.
4. Attention! Les produits (également LED) peuvent devenir chauds pendant le fonctionnement.
5. Respecter la distance minimale spécifiée entre la source lumineuse et les objets inflammables *
6. Nous nous réservons le droit d'apporter des modifications aux produits à tout moment ! Les données actuelles peuvent être consultées à tout moment sur www.bruck.de
7. En cas de modifications arbitraires ou d'utilisation incorrecte, la garantie expire.



VOLUME DE LIVRAISON:
 1 LUMINAIRE COMPLÈTE



INSTRUCCIONES DE EMPLEO

E



BLOP MOLL LV S

REF. 102 053

DATOS TECNICOS

Voltaje:	230VAC	
Potencia LED:	15 W	
Temperatura de color:	102053	2700K
	102053-x3x	3000K
	102053-xWx	2000-3000K
	102053-xxxC	Casambi
	102053-xxxD	Dali

Clase de protección:



Regulable:



Regulable:
bruck.com.es/es/faq/recomendacion-de-atenuacion/



INDICACIONES GENERALES DE SEGURIDAD



1. El montaje y la puesta en marcha de los productos deben ser realizados exclusivamente por personal técnico autorizado, respetando estas instrucciones de montaje, las instrucciones de seguridad y todas las normas aplicables en el área de aplicación. Cumplir con las normas y reglamentos!
2. Para todos los trabajos a realizar en los productos (montaje, mantenimiento, reparación, limpieza, etc.) hay que desconectar la alimentación eléctrica.
3. Los productos sólo están aprobados para áreas IP 20.
4. Precaución! Los productos (también LED) pueden calentarse durante el funcionamiento.
5. Observar la distancia mínima especificada entre la fuente de luz y los objetos inflamables *
6. Nos reservamos el derecho de hacer cambios en los productos en cualquier momento! Los datos actuales se pueden encontrar en www.bruck.de.
7. Con cambios arbitrarios o uso indebido caduca cualquier reclamo de garantía.



VOLUMEN DE ENTREGA:
 1 LAMPARA COMPLETA



ISTRUZIONI PER L'USO

I



BLOP MOLL LV S

COD. 102 053

DATI TECNICI

Tensione:	230VAC	
Wattaggio LED:	15 W	
Temperatura colore:	102053	2700K
	102053-x3x	3000K
	102053-xWx	2000-3000K
	102053-xxxC	Casambi
	102053-xxxD	Dali

Tipo di protezione:



Dimmerabile:



Dimmerabile:
bruck.co.it/it/faq/raccomandazione-varialuce/



AVVERTENZE GENERALI PER LA SICUREZZA



1. Montaggio e collegamento della lampada soltanto esclusivamente da personale specializzato autorizzato, nel rispetto delle presenti istruzioni di montaggio, delle istruzioni di sicurezza e di tutte le norme applicabili al campo di applicazione. Eseguire le norme e i regolamenti!
2. Per tutti i lavori da eseguire sui prodotti (montaggio, manutenzione, riparazione, pulizia ecc.) spegnere l'alimentazione elettrica.
3. I prodotti sono approvati solo per ambienti IP 20.
4. Attenzione! I prodotti (anche i LED) possono riscaldarsi in funzione.
5. Rispettare la distanza minima specificata della sorgente luminosa dagli oggetti che sono infiammabili *
6. Ci riserviamo il diritto di apportare modifiche ai prodotti in qualsiasi momento! I dati attuali possono essere trovati in qualsiasi momento all'indirizzo www.Bruck.de
7. In caso di modifiche non autorizzate o di uso improprio, tutti i diritti di garanzia scadano.



VOLUME DELLA FORNITURA:
 1 LAMPADA COMPLETA



Info

EINZELNE LEITUNGSSCHICHTEN:

- a) transparente Isolationsschicht
- b) äußere Ader (Koaxialgeflecht)
- c) transparente Isolationsschicht
- d) innere Ader

SEPARATE CABLE LAYERS:

- a) transparent isolation layer
- b) outer wire (coaxial gauze)
- c) transparent isolation layer
- d) inner wire

COUCHES DE CÂBLE SÉPARÉES:

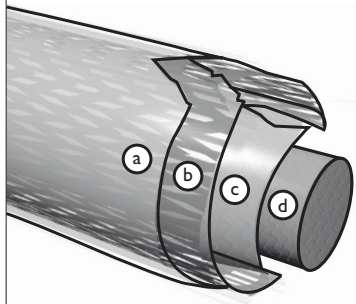
- a) couche d'isolation transparente
- b) conducteur extérieur (lâcis coaxial)
- c) couche d'isolation transparente
- d) conducteur intérieur

CAPAS DE CABLE SEPARADAS:

- a) capa de aislamiento transparente
- b) hilo exterior (enrejado coaxial)
- c) capa de aislamiento transparente
- d) hilo interior

STRATI DI CAVI SEPARATI:

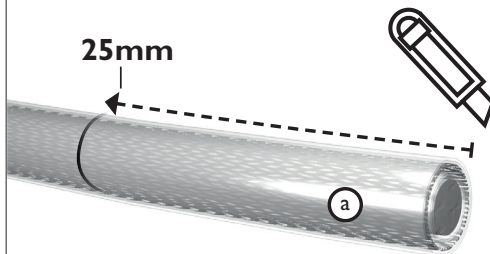
- a) Strati isolante trasparente
- b) Cavo tessuto esterno
- c) Strati isolante trasparente
- d) Cavo interiore



1.

Schnitt setzen gemäß Markierung und Schichten a) an der Stelle entfernen.

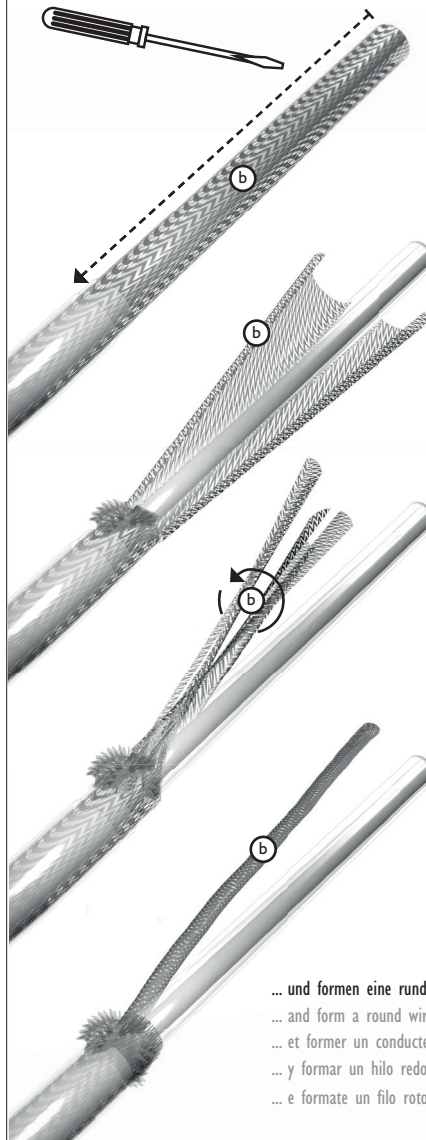
- Cut according to the mark and remove carefully the layers a)
- Couper conformément au marquage et y enlever prudemment les couches a)
- Cortar según la marca y remover ahí cuidadosamente las capas a)
- Tagliate secondo il segno e rimuovete con cura gli strati a)



2.

Entfernen Sie vorsichtig das Koaxialgewebe bis zur markierten Stelle b)...

- Remove carefully the coaxial gauze b) until the mark...
- Enlever prudemment le lâcis coaxial b) jusqu'au marquage...
- Remover cuidadosamente el enrejado coaxial b) hasta la marca...
- Rimuote prudentemente i strati tessuti fino al segno b)...

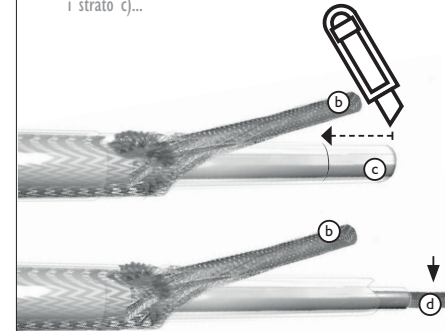


... und formen eine runde Ader daraus.
... and form a round wire
... et former un conducteur rond
... y formar un hilo redondo
... e formate il filo rotondo

3.

Setzen Sie eine Markierung (ca 8-10mm) und lösen Sie die Schichten c)...

- Set a mark (8-10mm) and loosen the layer c)...
- Poser un marquage (8-10mm) et enlever les couche c)...
- Poner una marca (8-10mm) y despegar las capa c)...
- Impostate un segno /ca.8-10mm) e scollare i strato c)...



...Innenader d) frei zu legen
...to expose inner wire d)
...afin de dénuder le conducteur intérieur d)
...para desnudar el hilo interior d)
... Scoprite lo cavo interno d)

Das veränderte Kabel ist nun bereit für die Wiederherstellung der Schutzisolation gemäß der Schutzklasse 2.

The modified cable is now prepared for the rebuilding of the protection isolation according to protection class 2.

Le câble modifié est maintenant prêt pour la récupération de l'isolation protective conforme à la classe de protection 2.

El cable modificado está preparado ahora para el restablecimiento del aislamiento protector según la clase de protección 2.

Il cavo modificato viene ora preparato per la ricostruzione dell'isolamento di protezione in base alla classe di protezione 2.

Info

Es können keine sicheren Kabelveränderungen durchgeführt werden ohne diese Materialien:

No safe cable modifications can be made without these materials:

On ne peut pas effectuer des modifications sûres de câble sans ces matériaux:

No se puede efectuar modificaciones seguras de cable sin estos materiales:

• Nessuna modifica sicura del cavo può essere apportata senza questi materiali:



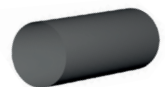
2 x Aderendhülse

2 x wire end sleeves 2 x embouts

2 x puntas terminales 2 x puntalini

2 x

2 x



4 x Schrumpfschlauch

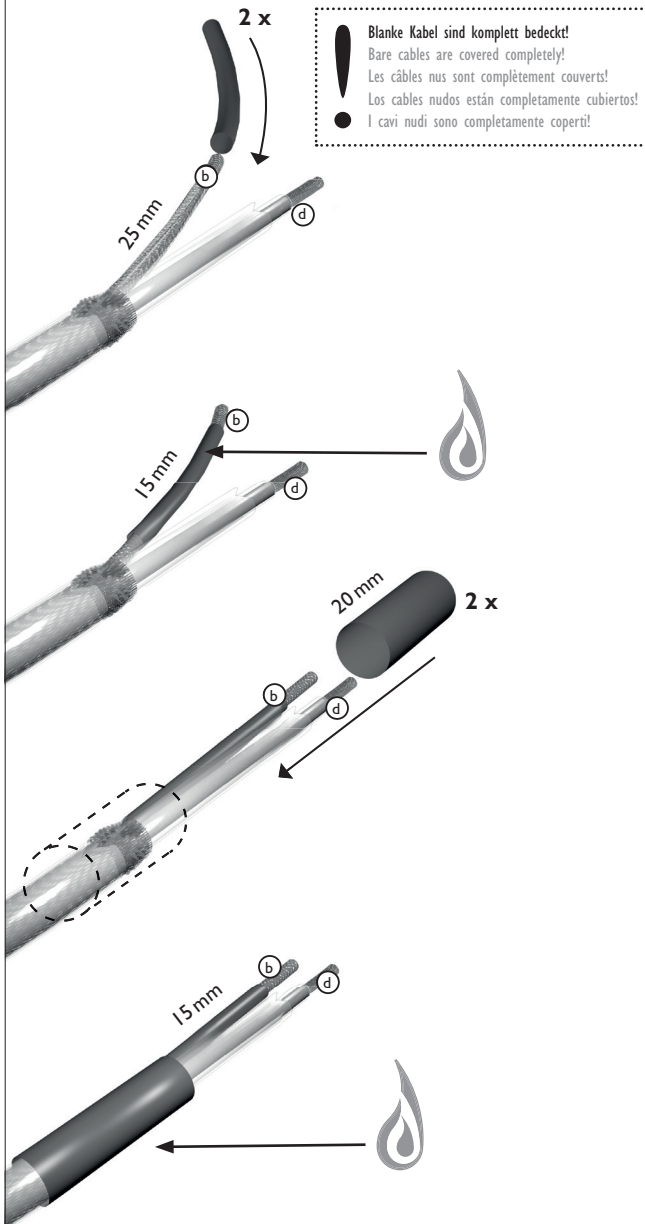
4 x heat shrink tubes

4 x gaines thermorétractables

4 x tubos termorretráctiles

4 x tubi termoretraibili

4.



Schieben Sie auf die zusammen gedrehte Koaxialader b) ein Stück des dünnen Schrumpfschlauchs (10mm freilassen für die Aderendhülle).

Slide a piece of the thin shrink tube on the coaxial wire b) rotated together (Leave 10mm for the ferrule!).

Glisser un morceau du mince tube thermorétractable sur le conducteur coaxial tourné ensemble b) (Laisser 10 mm pour l'embout!).

Deslizar una pieza del tubo termorretráctil delgado en el hilo coaxial (b) girado juntos (¡Dejar 10 mm para la punta terminal!).

Passate sul filo coassiale ruotato b) un pezzo del tubo termoretraibile sottile (Lasciate 10mm per il puntalino!).

Erwärmen Sie den Schrumpfschlauch bis er fest an der Ader anliegt, und wiederholen den Vorgang mit dem 2. Abschnitt des dünnen Schrumpfschlauchs (Schutzklasse 2).

Heat the shrink tube until it is firmly attached to the wire, and repeat the process with the 2nd section of the thin shrink tube (protection class 2).

Chauffer la gaine thermorétractable jusqu'à ce qu'elle soit fermement attaché au fil, et répétez le processus avec la 2ème section du mince gaine thermorétractable (classe de protection 2).

Calentar el tubo retráctil hasta que esté firmemente unido al cable, y repetir el proceso con la segunda sección del tubo retráctil delgado (clase de protección 2).

Riscaldare il tubo termoretraibile finché non è saldamente fissato al filo e ripetere il processo con la seconda sezione del tubo termoretraibile sottile (classe di protezione 2).

Danach den dickeren Schrumpfschlauch über beide Adern auf die Trennstelle des Koaxialgeflechts ziehen und...

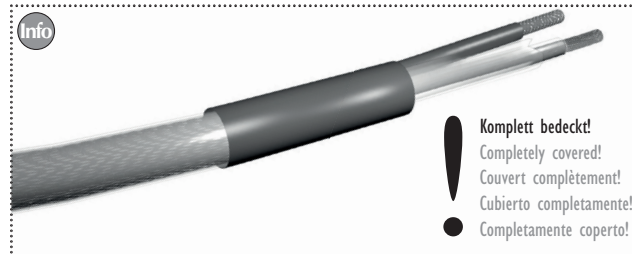
Then pull the thicker heat shrink tube over both leads and over the separation point of the coaxial gauze and ...

Ensuite, tirer la gaine thermorétractable plus épaisse sur les deux fils et sur le point de séparation du lacs coaxial et ...

Luego, tirar el tubo termorretráctil más grueso por ambos cables y por el punto de separación del enrejado coaxial y ...

Quindi tirare il tubo termoretraibile più spesso sopra entrambi i fili e sopra il punto di separazione della garza coassiale e ...

Info



... erwärmen und ebenso wiederholen um eine 2fache Isolationsschicht an der Stelle zu haben.

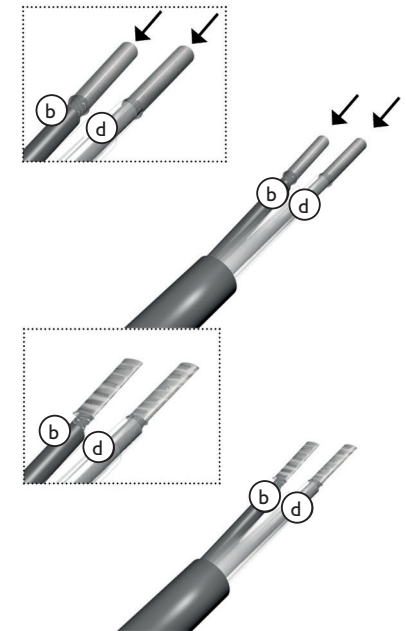
... heat up and repeat to have a 2-fold layer of insulation in place.

... chauffer et répéter pour avoir une double couche d'isolation en place.

... calentar y repetir para tener una capa doble de aislamiento en el lugar.

... riscaldare e ripetere per avere un doppio strato di isolamento in posizione.

5.



Positionieren Sie die beiden Aderendhülsen auf den Aderenden b) und d) und verpressen sie diese mit einem entsprechenden Werkzeug.

Mount both wire end sleeves to the wire ends b) and d) and press them with an adequate tool.

Fixer les deux embouts aux extrémités de câble b) et d) et les serrer avec un outil approprié.

Fijar las dos puntas terminales a los terminales del hilo b) y d) y apretar con una herramienta adecuada.

Positionate entrambe le estremità dei fili sui terminali b) e d) e premerle con uno strumento adeguato.