

Paul Neuhaus

Paul Neuhaus GmbH
Olakenweg 36 · D-59457 Werl



+49(0)2922 9721 0

+49(0)2922 9721 9120

info@neuhaus-group.de

<https://scm.paul-neuhaus.de/public/conformity/>



D | Montageanleitung • GB | Fitting instruction

DE Dieses Produkt enthält eine Lichtquelle der Energieeffizienzklasse <E>.

GB This product contains a light source of energy efficiency class <E>.

FR Ce produit comprend une source de lumière de classe d'efficacité énergétique <E>.

ES Este producto contiene una fuente de luz de la clase de eficiencia energética <E>.

HR Ovaj proizvod sadrži izvor svjetlosti energetskeg razreda <E>.

HU Ez a termék <E> energiahatékonysági osztályba tartozó fényforrást tartalmaz.

IT Questo prodotto contiene una sorgente luminosa della classe di efficienza energetica <E>.

NL Dit product bevat een lichtbron van energie-efficiëntieklasse <E>.

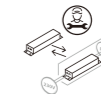
838539

230V/50Hz~

1x LED-Board 24V DC/11,5W
nicht wechselbar / not changeable



2,4 GHz
10 dBm



11,5 W
1.380 lm



15 W
620 lm



LED-Board



25.000 h



Tk 2.700-5.000 K



15.000 x



< 0,5 s



Inkl. IR-Fernbedienung
Incl. IR remote control



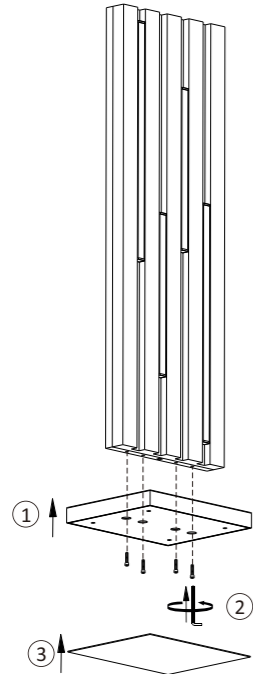


Die Leuchte darf nicht mit Feuchtigkeit in Berührung kommen!
Die Leuchte sollte nur mit Handschuhen berührt werden.

The luminaire must not come into contact with moisture!
The luminaire should only be touched with gloves.

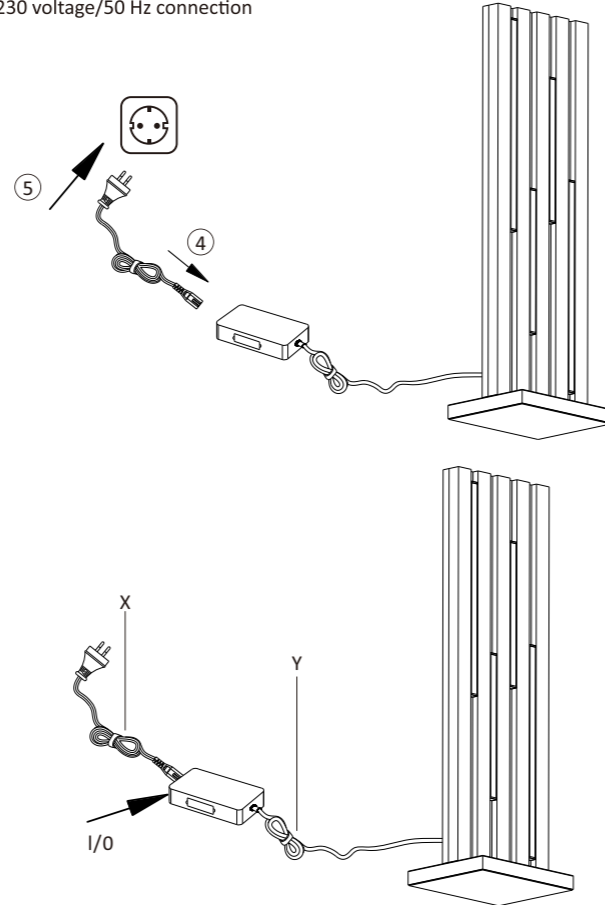
1 | Montage / fitting

als Tischleuchte
as table lamp



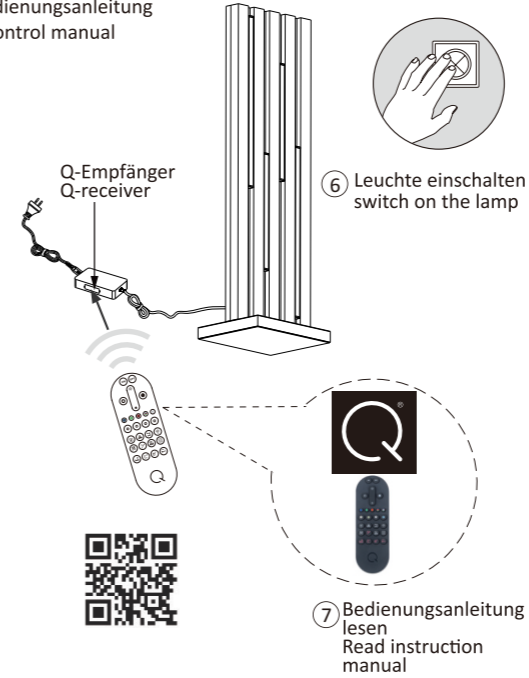
2 | Elektrischer Anschluss/ electrical connection

230Volt/50Hz-Anschluss
230 voltage/50 Hz connection



3 | Fernbedienung / remote control

Siehe Q-Fernbedienungsanleitung
See Q-remote control manual



Reset

Zur Einbindung in ein ZigBee Netzwerk, stellen Sie die Leuchte auf Werkseinstellungen zurück.

To integrate the lamp into a ZigBee network, reset the lamp to the factory setting.

5x on/off

