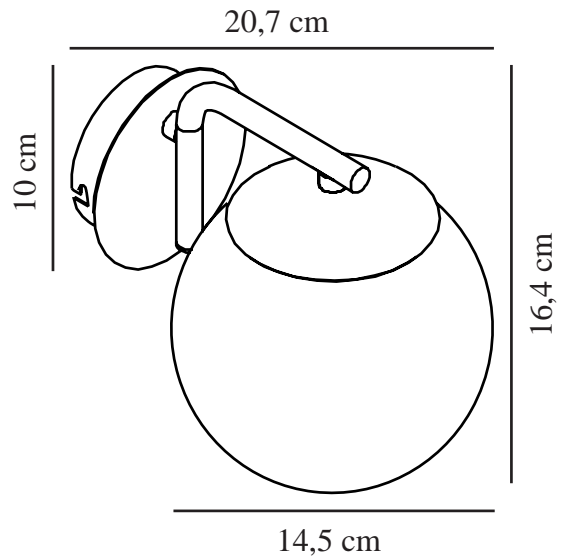


# GRANT | WANDLEUCHTE | MESSING

47091025

nordlux®



Spannung (V): 230 Volt  
IP-Grad: IP20  
Maximale Lampenleistung (W):  
40W  
Klasse (Klasse 1, Klasse 2,  
Klasse 3): Klasse 2 (Dopp. isoliert)  
Leuchtmittelsockel: E14  
: Yes with compatible bulb  
Schalterplatzierung: Auf dem  
Kabel

Farbe: Messing  
Höhe (cm): 16.4  
Schirmdurchmesser (cm): 14.5  
Projektion (cm): 20.7  
EAN: 5701581411784  
TUN: 1975371  
Artikelnummer: 47091025

Stück pro Hauptkarton: 3  
Verkaufsbox Höhe (cm): 22  
Verkaufsbox Breite (cm): 21  
Verkaufsbox Tiefe (cm): 25  
Verkaufsbox Volumen m<sup>3</sup> : 0.0116  
Produkt Nettogewicht (kg): 0.6

Hauptmaterial: Glas  
Sekundärmaterial: Metall  
Glasfarbe: Opal weiss  
Kabel Farbe: Weiss  
Kabel Länge (cm): 200  
Oberflächenmaterial Kabel: Plastik  
Ist das Kabel austauschbar?: True

- Glamouröser moderner Stil • Mattweißes und mundgeblasenes Opalglas
- Bietet ein weiches, diffuses Licht

Schlichtheit und Eleganz bilden bei Grant ein perfektes Gleichgewicht. Die besonders schöne, leuchtende Glaskuppel wird vom Ständer umschlossen, was für eine vollendete und dekorative Einheit sorgt. Zugleich entspricht Grant durch die Verwendung von Messing und Opalglas den aktuellen Designtrends.

Das Glas dieser Leuchte ist mundgeblasen und wird jeweils individuell handgefertigt. Aufgrund dieses einzigartigen Verfahrens können im Glas Luftblasen entstehen und die Dicke des Glases kann ebenfalls variieren. Dies verleiht dem Glas seinen besonderen Charakter und sein lebendiges Erscheinungsbild.

[www.nordlux.com](http://www.nordlux.com)