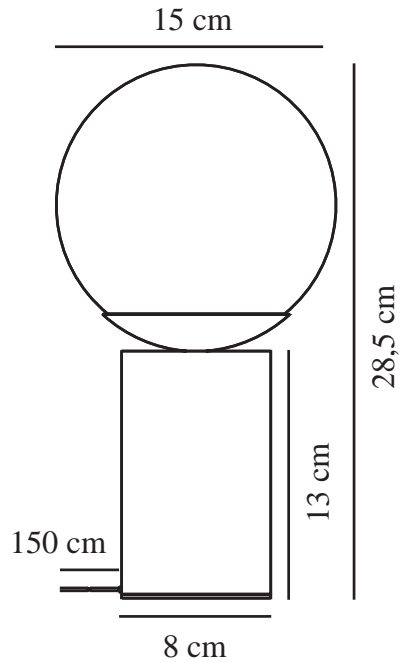


LILLY MARBLE | TISCHLAMPE | GRAU

2213575010

nordlux®



Spannung (V): 220-240 Volt
IP-Grad: IP20
Maximale Lampenleistung (W):
25W
Klasse (Klasse 1, Klasse 2,
Klasse 3): Klasse 2 (Dopp. isoliert)
Leuchtmittelsockel: E14
Schalterplatzierung: Auf dem
Kabel
Parallelschaltung: False

Hauptmaterial: Glas
Sekundärmaterial: Marmor
Kabel Farbe: Schwarz
Kabel Länge (cm): 150
Oberflächenmaterial Kabel:
Textilien
Ist das Kabel austauschbar?:
False

Farbe: Grau
Höhe (cm): 28.5
Breite (cm): 15
Schirmdurchmesser (cm): 15
Außenbereich-Basisabmessungen
(cm): 8
Länge (cm): 15
EAN: 5704924012297
TUN: 2276915

Artikelnummer: 2213575010
Stück pro Hauptkarton: 3
Verkaufsbox Höhe (cm): 31
Verkaufsbox Breite (cm): 17
Verkaufsbox Tiefe (cm): 17
Verkaufsbox Volumen m³: 0.009
Produkt Nettogewicht (kg): 2.19

- **Zeitgenössischer Art-Deco-Designausdruck** • **Echter Marmor in den verspielten Farben der Natur**
- **Mundgeblasenes Glas und exklusive Details** • **Marmorstruktur bedeutet, dass keine zwei**

Lilly ist eine äußerst dekorative Serie, die Schlichtheit und Eleganz aufs Feinste vereint. Ein stilvolles Zusammenspiel zwischen dem schweren Marmorsockel und der leuchtenden, opalweißen Glaskuppel schafft einen zeitgenössischen Designausdruck mit Jugendstilanklingen.

Bei Marmor handelt es sich um ein einzigartiges Naturmaterial, daher können Linien, Farben und Muster von Leuchte zu Leuchte variieren. Dies macht aber gerade den Reiz der Arbeit mit Naturmaterialien aus.

www.nordlux.com