

Montageanleitung für die LED-Pendelleuchte 2028/1 „Aura P1“

HOLTKÖTTER - Licht
Qualität - Made in Germany

Bild 2

Montagehinweis

Bitte beachten:

Installation nur durch Fachpersonal

► Höhenverstellung nur im fertig montierten Zustand betätigen!

Montageanleitung

I- Deckenanschluss spannungsfrei machen !

II- Transportsicherung des Baldachins -2- entfernen und Strebe -1-- herausnehmen (Magnetverschluss).

III- Strebe -1- mit Schrauben / Dübeln an der Decke befestigen.

IV- Erdleiter grün/gelb an Schraube -3- befestigen.

V- Elektrischen Anschluss wie in Bild 4 durchführen.

VI- Baldachin -2- anheben und an Magnetverschluss der Strebe -1- befestigen. **(Kabel nicht einklemmen!)**

Auf festen Sitz der Magnetverbindung achten, ggf. nicht anliegende Rundmagnete -4- durch verdrehen gegen bzw. im Uhrzeigersinn anpassen.

VII- Restliche Transportsicherungen entfernen und Reflektorbestückungen montieren. (siehe dazugehörige Anleitung)

Höhenverstellung der Leuchte

Diese Leuchte ist mit einem Mechanismus zur Verstellung der Höhe ausgestattet. Dazu den Leuchtenkörper -5- auf die gewünschte Position nach oben bzw. nach unten bewegen.

Zur Feineinstellung der Höhenverstellung die Flügelmutter -6- durch leichtes Drehen einstellen.

Achtung: Ruckartiges oder ununterbrochenes Ziehen kann die Höhenverstellung beschädigen!

Auswechseln der LED-Einheit Bild 3

Deckenanschluss spannungsfrei machen!

I- Reflektorbestückung demontieren (siehe dazugehörige Anleitung).

II- Befestigungsschrauben -9- mit geeignetem Kreuzschlitz-Schraubendreher lösen und LED-Einheit -8- herausnehmen.

III- Lüsterklemmenverbindung -7- lösen.

IV- Die defekte LED-Einheit -8- zur Reparatur bzw. Austausch an den Hersteller schicken.

V- Neue LED-Einheit -8- in umgekehrter Reihenfolge wieder einbauen. Dabei auf korrekte Polarität achten!

VI- Reflektorbestückung wieder montieren (siehe dazugehörige Anleitung).

Technische Information:

Die LEDs haben eine Lichtfarbe von 1800-2900K und einen CRI-Wert von RA >95. Bei einer Gesamtleistung von 16,6 Watt beträgt der Lichtstrom 1660 Lumen.

Bild 1

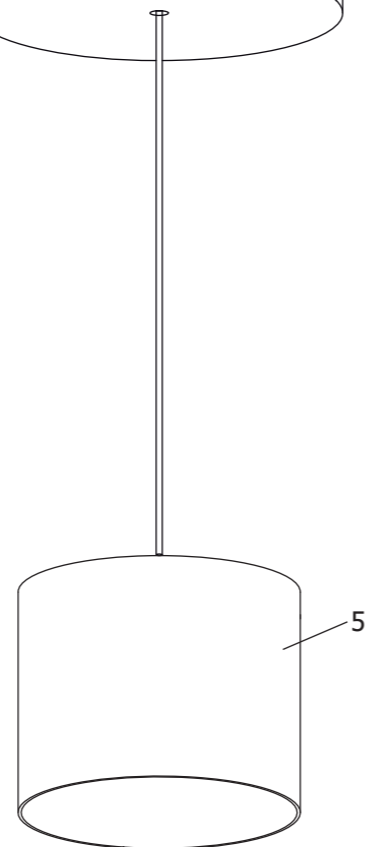
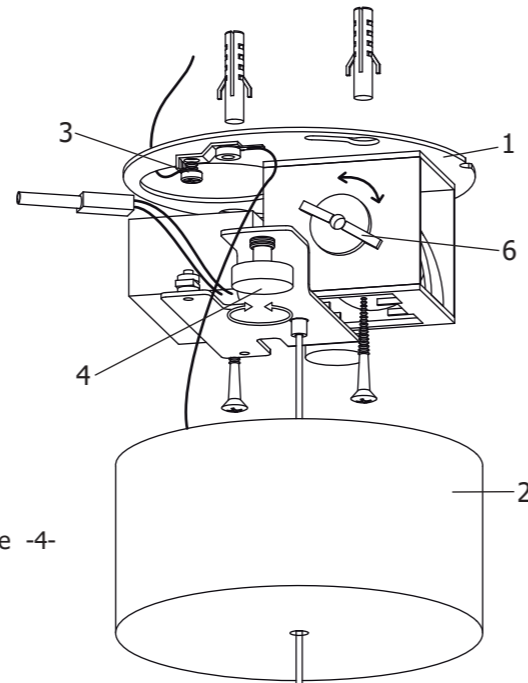


Bild 3

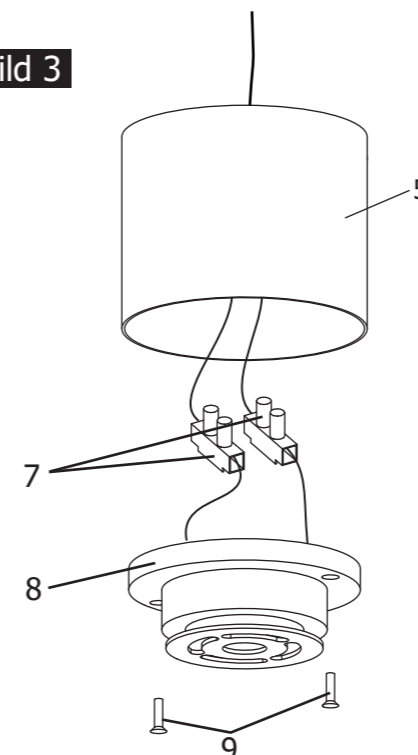


Bild 4

