

Montageanleitung für die LED-Pendelleuchte 2025/3 „Aura R3“

HOLTKÖTTER - Licht
Qualität - Made in Germany

Montagehinweis

Bitte beachten:

Installation nur durch Fachpersonal

► Höhenverstellung nur im fertig montierten Zustand betätigen!

Montageanleitung

I- Deckenanschluss spannungsfrei machen !

II- Transportsicherung der Deckenplatte -5- entfernen und Strebe -3-- herausnehmen (Magnetverschluss).

III- Strebe -3- mit Schrauben / Dübeln an der Decke befestigen. Dazu ggf. die beigelegte Bohrschablone verwenden.

IV- Erdleiter grün/gelb an Schraube -1- befestigen.

V- Elektrischen Anschluss wie in Bild 3 durchführen.

VI- Deckenplatte -5- anheben, Erdleiterkabel -4- verbinden und am Magnetverschluss der Strebe -3- befestigen. **(Kabel nicht einklemmen!)**
Auf festen Sitz der Magnetverbindung achten, ggf. nicht anliegende Rundmagnete -2- durch drehen gegen den Uhrzeigersinn anpassen.

VII- Restliche Transportsicherungen entfernen und Reflektorbestückungen montieren. (siehe dazugehörige Anleitung)

Höhenverstellung der Leuchte

Diese Leuchte ist mit einem Mechanismus zur Verstellung der Höhe ausgestattet. Dazu den Leuchtenkörper -6- auf die gewünschte Position nach oben bzw. nach unten bewegen und loslassen.

Achtung: Ruckartiges oder ununterbrochenes Ziehen kann die Höhenverstellung beschädigen!

Auswechseln der LED-Einheit

Deckenanschluss spannungsfrei machen!

I- Reflektorbestückung demontieren (siehe dazugehörige Anleitung).

II- Befestigungsschrauben -9- mit geeignetem Kreuzschlitz-Schraubendreher lösen und LED-Einheit -8- herausnehmen.

III- Lüsterklemmenverbindung -7- lösen.

IV- Die defekte LED-Einheit -8- zur Reparatur bzw. Austausch an den Hersteller schicken.

V- Neue LED-Einheit -8- in umgekehrter Reihenfolge wieder einbauen. Dabei auf korrekte Polarität achten!

VI- Reflektorbestückung montieren (siehe dazugehörige Anleitung).

Technische Information:

Die LEDs haben eine Lichtfarbe von 1800-2900K und einen CRI-Wert von RA >95. Bei einer Gesamtleistung von 3x16,6 Watt beträgt der Lichtstrom 4980 Lumen.



Bild 1

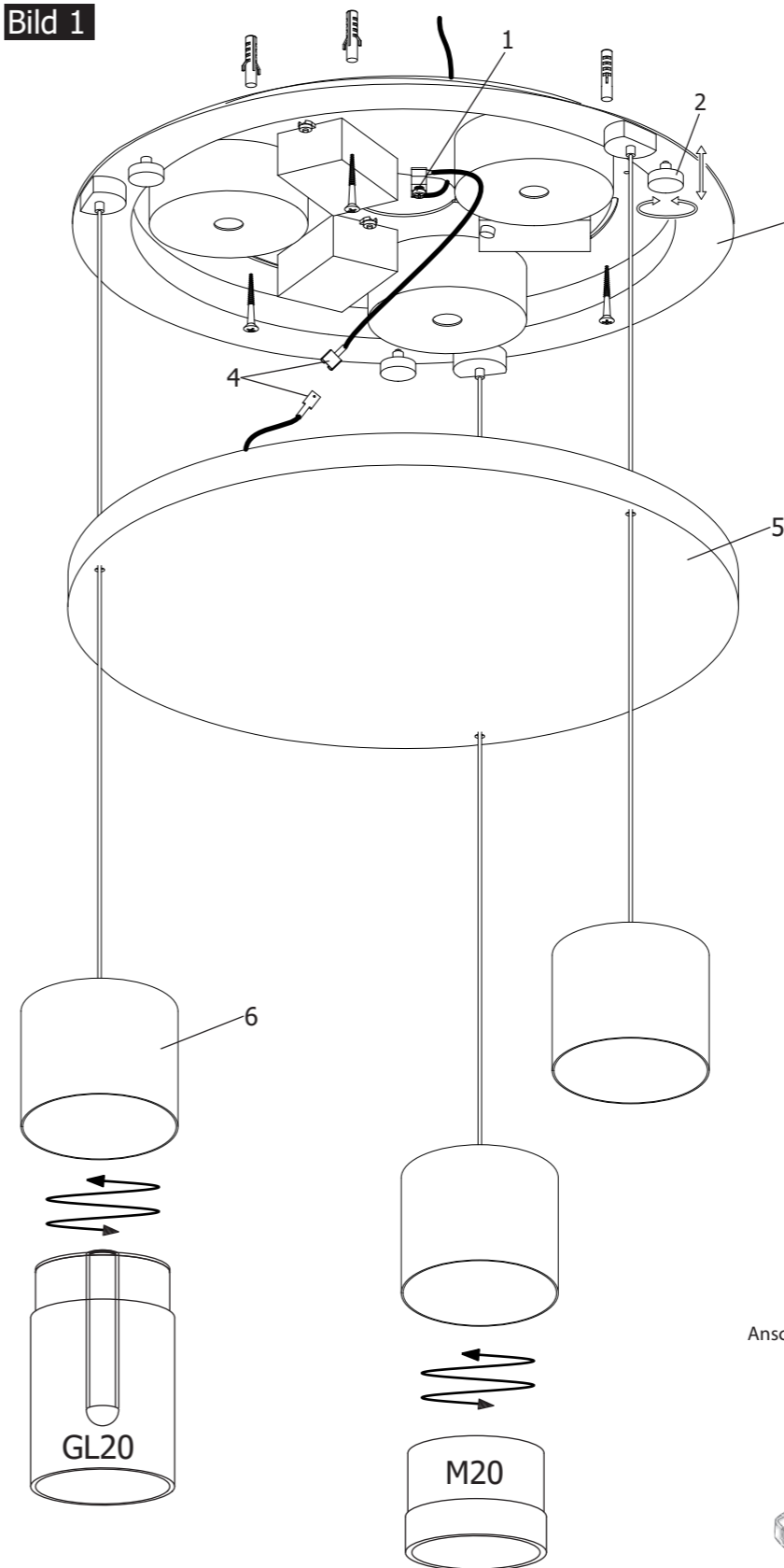


Bild 2

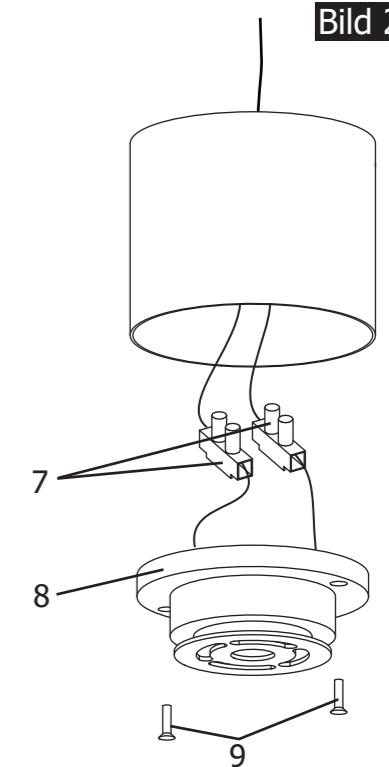


Bild 3

