

Montageanleitung für die LED-Pendelleuchte 2022/2 „Aura P2“

Montagehinweis

Bitte beachten:
Installation nur durch Fachpersonal

► Höhenverstellung nur im fertig montierten Zustand betätigen!

Montageanleitung

I- Deckenanschluss spannungsfrei machen !

II- Transportsicherung der Deckenplatte -2- entfernen und Strebe -1-- herausnehmen (Magnetverschluss).

III- Strebe -1- mit Schrauben / Dübeln an der Decke befestigen. Dazu ggf. mitgelieferte Bohrschablone verwenden.

Empfehlung: Eventuelle Unebenheiten der Decke mit Unterlegscheiben o.ä. ausgleichen (siehe Bild 1).

IV- Erdleiter grün/gelb an Schraube -3- befestigen.

V- Elektrischen Anschluss wie in Bild 4 durchführen.

VI- Deckenplatte -2- anheben und am Magnetverschluss der Strebe -1- befestigen. **(Kabel nicht einklemmen!)**

Auf festen Sitz der Magnetverbindung achten, ggf. nicht anliegende Rundmagnete -4- durch drehen gegen den Uhrzeigersinn anpassen.

VII- Restliche Transportsicherungen entfernen und Reflektorbestückungen montieren. (siehe dazugehörige Anleitung)

Höhenverstellung der Leuchte

Diese Leuchte ist mit einem Mechanismus zur Verstellung der Höhe ausgestattet. Dazu den Leuchtenkörper -5- auf die gewünschte Position nach oben bzw. nach unten bewegen und loslassen.

Achtung: Ruckartiges oder ununterbrochenes Ziehen kann die Höhenverstellung beschädigen!

Auswechseln der LED-Einheit

Deckenanschluss spannungsfrei machen!

I- Reflektorbestückung demontieren (siehe dazugehörige Anleitung).

II- Befestigungsschrauben -8- mit geeignetem Kreuzschlitz-Schraubendreher lösen und LED-Einheit -7- herausnehmen.

III- Lüsterklemmenverbindung -6- lösen.

IV- Die defekte LED-Einheit -7- zur Reparatur bzw. Austausch an den Hersteller schicken.

V- Neue LED-Einheit -7- in umgekehrter Reihenfolge wieder einbauen. Dabei auf korrekte Polarität achten!

VI- Reflektorbestückung montieren (siehe dazugehörige Anleitung).

Technische Information:

Die LEDs haben eine Lichtfarbe von 1800-2900K und einen CRI-Wert von RA >95. Bei einer Gesamtleistung von 2x16,6 Watt beträgt der Lichtstrom 3320 Lumen.



HOLTKÖTTER - Licht Qualität - Made in Germany

Bild 1

Deckenunebenheiten ausgleichen!

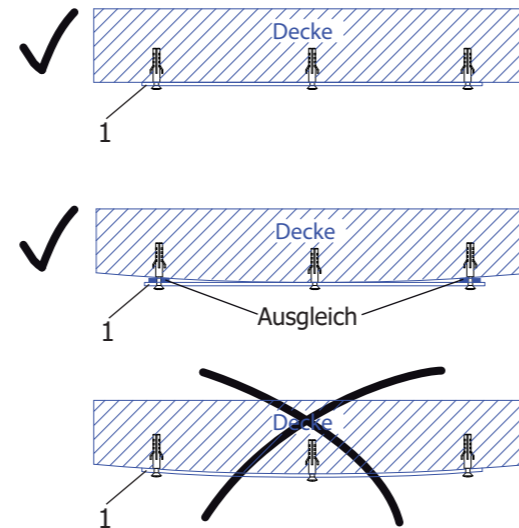


Bild 3

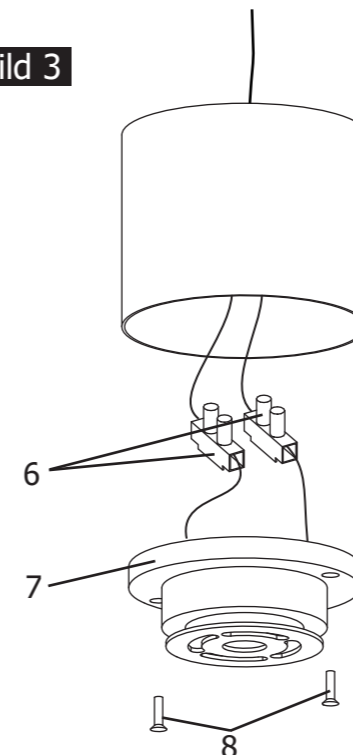


Bild 4

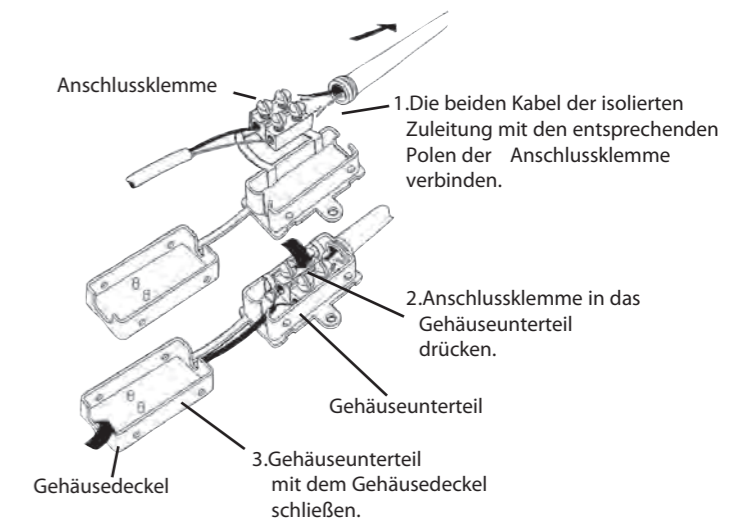


Bild 2

