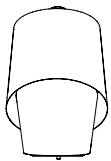
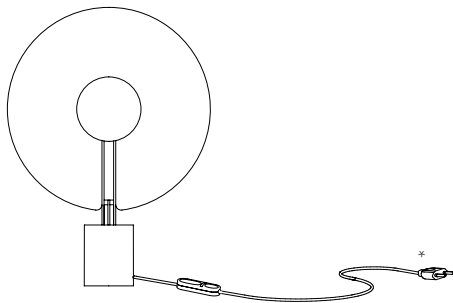


LZF



KASA M, AIR MG, CHOU MPB, CHOU MPA,
KACTOS M, OSCA M, TINY M

EXAMPLE PICTURE KASA M



- 1 x Shade Pantalla
- 1 x Electrical cable Cable eléctrico
- 4 x Screws Tornillos (KACTOS M)
- 1 x Allen key 2,5 Llave allen 2.5 (KACTOS M)

* Example drawing, Plug changes accordingly to the standard of the territory.
 * Dibujo de ejemplo. El enchufe varía según el territorio.

TECHNICAL SPECIFICATIONS ESPECIFICACIONES TÉCNICAS

Recommended bulb Bombilla recomendada

220 - 250V 50Hz
 Class II Clase II



AIR MG / TINY M



E14
 LED Mini Globe DIM 7 W max.

CHOU MPA & MPM / KACTOS M



E27
 LED Spherical DIM 11 W max.
 LED regulable

KASA M / OSCA M



G9
 LED DIM 3 W
 Included Incluida

120V



AIR MG / TINY M



E12
 LED Mini Globe DIM 5 W max.

CHOU MPA & MPM / KACTOS M



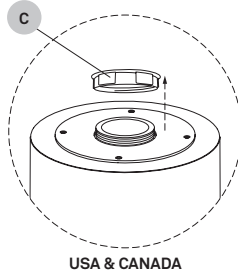
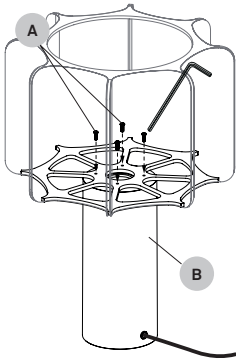
E26
 LED A19 15 W max.

KASA M / OSCA M



G9
 LED DIM 3,5W
 Included Incluida

1 INSTALL SHADE INSTALAR PANTALLA



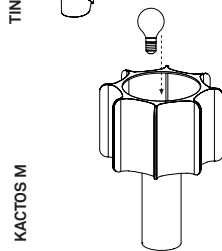
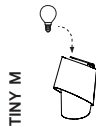
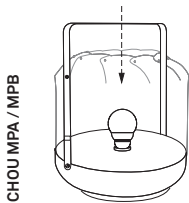
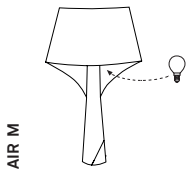
KACTOS M

To mount the shade on the base (B) in the KACTOS M model, place the shade on the base and put the screws (A) on to fix it.

Para instalar la pantalla en el modelo KACTOS M, coloque la pantalla sobre la base (B) y utilice los tornillos (A) para fijar esta.

USA & CANADA: remove de pre-installed lampholder lock ring (C) before mounting the shade. Once this is done, place the lock ring back in the lampholder.

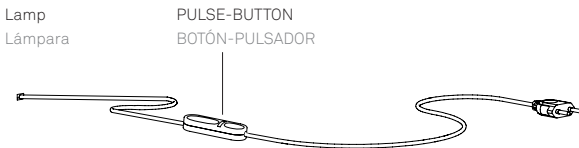
2 INSTALL BULB INSTALAR BOMBILLA



Place the bulb in the lamp holder. The OSCA and KASA models come with a pre-installed bulb.

Colocar la bombilla en el portalámparas. Los modelos OSCA y KASA vienen con la bombilla pre-instalada.

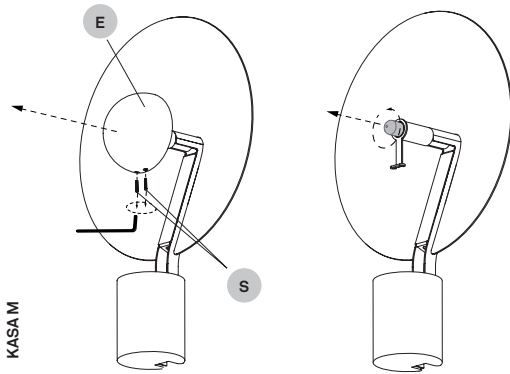
CONNECT CONECTAR



ON/OFF: Quick pulse (less than 1 sec.)
Dimming MIN/MAX: Continuous pressure. Dimming is memorized on last setting. To reset the dimming level, hold the switch down till it reaches the 100% light intensity, then set the desired level.

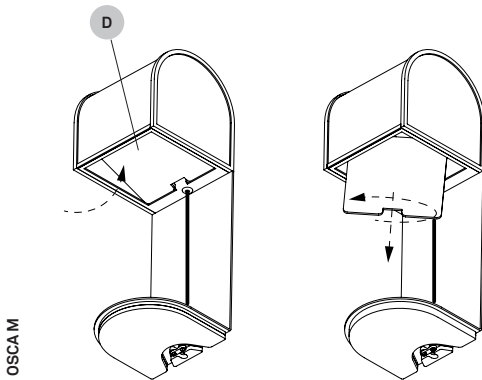
ON/OFF: Breve presión sobre el pulsador.
Regulación MIN/MAX: Pulsación prolongada, regula la intensidad de luz. Se memoriza la ultima regulación efectuada. Para restablecer el nivel de regulación de la luz, mantenga pulsado el interruptor hasta que se alcance el 100% de intensidad lumínica, después seleccione el nivel de luz deseado.

3 G9 BULB CHANGING CAMBIO DE BOMBILLA G9



In order to change the bulb in KASA M, first remove the semispherical reflector (E) using an allen key to undo the screws (S). Then you will be able to access the bulb to change it.

Para cambiar la bombilla del modelo KASA M, en primer lugar hay que retirar los dos tornillos (S) que sujetan la semiesfera (E) usando una llave allen. Una vez retirada, se puede acceder a la bombilla para retirarla del portalámparas y colocar una nueva.

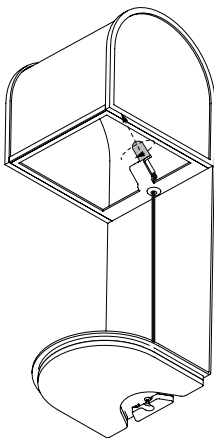


In order to change the bulb in OSCA M, first remove the acrylic diffuser (D) by pushing in inside the shade. This piece is attached by magnets.

Twist the difusser so you can take it out of the shade. Then you will be able to access the bulb to change it. Follow the reverse steps to place the diffuser back.

Para cambiar la bombilla del modelo OSCA M, primero debe quitar el difusor acrílico (D) empujándolo hacia dentro de la pantalla. Esta pieza se sujeta en la pantalla mediante imanes. Gire el difusor para poder sacarlo de la pantalla.

Una vez retirado el difusor, se puede acceder a la bombilla para retirarla del portalámparas y colocar una nueva. Siga los pasos a la inversa para volver a colocar el difusor.



Use and care of your lamp.

You have just purchased an original handmade product by LZF. LZF is FSC® certified, dedicated to promoting responsible forest management worldwide. Our registered trademark license code is FSC® C110841. Your lamp is made from natural wood veneer from well-managed FSC® certified forests and other controlled sources, treated with our patented Timberlite® finish. This treatment both protects and safeguards the wood veneer against breakages..

CLEANING OF ...

The shades we recommend a feather duster or a damp cloth, clean only the flat surface of the veneer with the cloth, and please avoid any moisture contact along the edge of the veneer.

The metallic surfaces should be treated with care and cleaned with a soft damp cloth only. Make sure that moisture does not penetrate joins or junctions between metal parts. Use water. Do not use solvents or cleaning products any kind.

The acrylic diffusers on your lamp can be cleaned with a regular window cleaning spray and a soft cloth. Do not use solvents of any kind.

PRECAUTIONS**Luminaire for indoor use only.**

Unplug the lamp before cleaning. Servicing or manipulation of the electrical installation should only be performed by qualified electrical personnel or by the LZF service department.

Glass

Improper handling can cause loosening or chipping of the glass. Any bubbles, or lack of homogeneity in the glass is a characteristic feature of hand blown glass and not a defect. The surface of the glass may also include imperfections due to its manual manufacturing. When cleaning, use a window cleaning spray and a soft cloth. Avoid handling glass without gloves to prevent fingerprints and loss of gloss.

Wood veneer

Avoid direct sunlight, strong indirect sunlight and moisture on your lamp. Since wood is a natural material, a gradual change in tone may occur over time. Furthermore, if the lamps were purchased at different times, there will be differences in colour and tone, particularly in lighter coloured veneers. This is can not be considered a manufacturing defect or reason for complaint. Do not install your lamp near any air-conditioning vents or ventilation shafts as this may damage the wood veneer used in this fixture.

LEDS

If your lamps contains Integrated LED circuits do not touch the LED surface with your bare hands as this can reduce the life of your LED. When connecting several LED lamps, a parallel installation is recommended to avoid malfunctioning.

BULBS

Bulbs are normally not included, unless indicated. We recommend using energy-saving LED bulbs. Please refer to the instruction manual or visit our website www.lzf-lamps.com to make sure you are using the best bulb for your type of lamp.

KELVINS

Depending on the color of the wood veneer we recommend using different Kelvin light temperatures, for their optimum appearance: Blue 28, Turquoise 30 and Grey 29: 4000k
Ivory White 20, Natural Beech 22, and Natural Cherry 21: 3000 or 4000k.
Yellow 24, Orange 25, Red 26, Chocolate 31 & Pale Rose 33: 3000k.

MORE INFO: <http://www.lzf-lamps.com/guarantee/>



© Luziferlamps, S.L All rights reserved. Valencia, Spain. 2020 - www.lzf-lamps.com - support@lzf-lamps.com

Uso y cuidado de su lámpara

Acaba de adquirir un producto original y hecho a mano por LZF. LZF cuenta con la certificación FSC®, dedicada a promover el manejo forestal responsable en todo el mundo. Nuestro código de licencia de marca registrada es FSC® C110841. Su lámpara está fabricada con chapa de madera natural proveniente de bosques certificados FSC® bien manejados y de otras fuentes controladas, tratada con nuestro acabado patentado Timberlite®. Este tratamiento protege la madera, a la vez que evita posibles roturas.

LIMPIEZA DE ...

La madera, recomendamos usar un plumero o un paño húmedo, evitando incidir en los cantos de la chapa.

Las superficies metálicas deben tratarse con cuidado y limpiarse únicamente con un paño suave y húmedo. Asegúrese de que la humedad no penetre en las uniones de las partes metálicas. Use agua. No use disolventes ni productos de limpieza de ningún tipo.

Los difusores acrílicos se pueden limpiar con un líquido limpia cristales y un paño suave. No usar disolventes de ningún tipo.

PRECAUCIONES**Luminaria para uso exclusivo en interior.**

Desenchufar la lámpara antes de cambiar la bombilla o limpiarla. La manipulación de la instalación eléctrica debe efectuarse solo por personal cualificado o por LZF.

Vidrio

Un manejo inadecuado puede provocar que el vidrio se afloje o se astille. Cualquier burbuja, o falta de homogeneidad en el vidrio no es motivo de queja, este es un rasgo característico del vidrio soplado a mano.

La superficie del vidrio también puede presentar imperfecciones debido a su fabricación manual. Al limpiar, use un spray limpiacristales y un paño suave.

No manipule el vidrio sin guantes para evitar huellas dactilares y pérdida de brillo.

Madera

Evitar el sol directo o la luz intensa indirecta del sol y la humedad sobre la lámpara. Debido a que la madera es un material natural, pueden existir variaciones en el tono de ésta. Si las lámparas se adquieren en diferentes periodos de tiempo, pueden mostrar variaciones de color y tono sobre todo en las maderas de tonos claros. No situar la lámpara próxima a un salida de aire debido a que éste puede ocasionar daños en la misma. Luziferlamps S.L. no se hará responsable.

LEDS

Si su lámpara contiene LED integrado. No tocar nunca con las manos desnudas, ya que esto puede reducir la vida útil de su LED. En caso de instalar varias lámparas LED, se recomienda conectarlas en paralelo, para evitar incidencias.

BOMBILLAS

Las bombillas no están incluidas, a menos que se indique. Recomendamos utilizar bombillas de bajo consumo LED. Consulte el manual de instrucciones o visite nuestro sitio web www.lzf-lamps.com para asegurarse de que está utilizando la mejor bombilla para su tipo de lámpara.

KELVINS

Dependiendo del color de la chapa de madera recomendamos utilizar diferentes temperaturas de luz, para su óptimo aspecto: Azul 28, Turquesa 30 y Gris 29: 4000k.
Ivory White 20, Natural Beech 22 y Natural Cherry 21: 3000 o 4000k.
Amarillo 24, Naranja 25, Rojo 26, Chocolate 31 y Rosa Palo 33: 3000k.

MÁS INFORMACIÓN: <http://www.lzf-lamps.com/guarantee/>