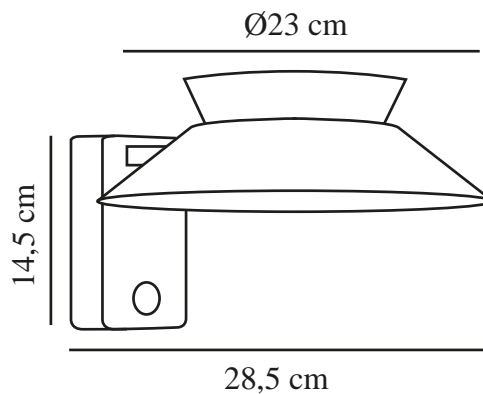


# JUSTINA WALL | SOLARLEUCHE | ANTRACIT

2418071050

nordlux®



Spannung (V): 3,7 Volt  
IP-Grad: IP44  
Klasse (Klasse 1, Klasse 2, Klasse 3): Klasse 3 (12V)  
Leuchtmittelsockel: SolarLed  
Parallelschaltung: True

Hauptmaterial: Metall  
Sekundärmaterial: Plastik  
Farbe: Antracit

Höhe (cm): 14.5  
Schirmdurchmesser (cm): 23  
Länge (cm): 23  
Projektion (cm): 28.5

EAN: 5704924017551  
TUN: 2366800  
Artikelnummer: 2418071050  
Stück pro Hauptkarton: 3  
Verkaufsbox Höhe (cm): 32

Verkaufsbox Breite (cm): 29.5  
Verkaufsbox Tiefe (cm): 15.5  
Verkaufsbox Volumen m<sup>3</sup>: 0.0146  
Produkt Nettogewicht (kg): 0.9

Helligkeit des Lichts (Lumen): 400  
Farbtemperatur (K): 3000K  
Ra-Wert : 80  
Lebensdauer (Std.): 25000  
Batterielebensdauer pro Lumen:  
500lm; 60times; 45S±5S  
Batterie aufladen 0 %–100 % (h):  
6  
Energieklasse: Exempt  
Tatsächliche Watt (W): 5

- Laden über Solarzellen • Ein Bewegungssensor schaltet das Licht ein • Einfache, kabellose Installation
- Dark Sky Protection • 5 Jahre LED-Garantie

Die solarbetriebene Justina-Serie des dänischen Designduos Says Who mit ihrem runden, klassischen Design bietet eine große Leuchtfläche, die sich automatisch einschaltet, sobald der Sensor eine Bewegung registriert. Ideal an der Hausfassade oder an der Eingangstür, um die Umgebung zu beleuchten, wenn Sie nach Hause kommen – ohne dass Sie im Dunkeln nach dem Schalter tasten müssen. Einfache, kabellose Installation.