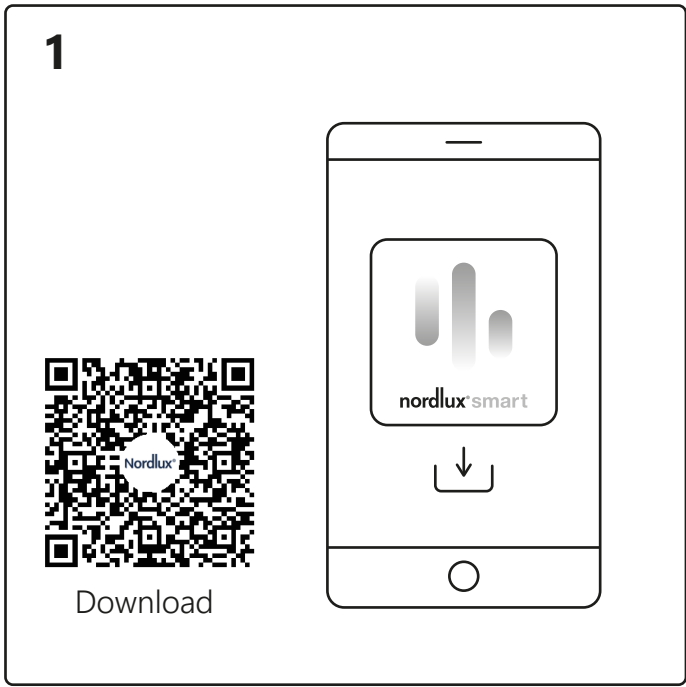
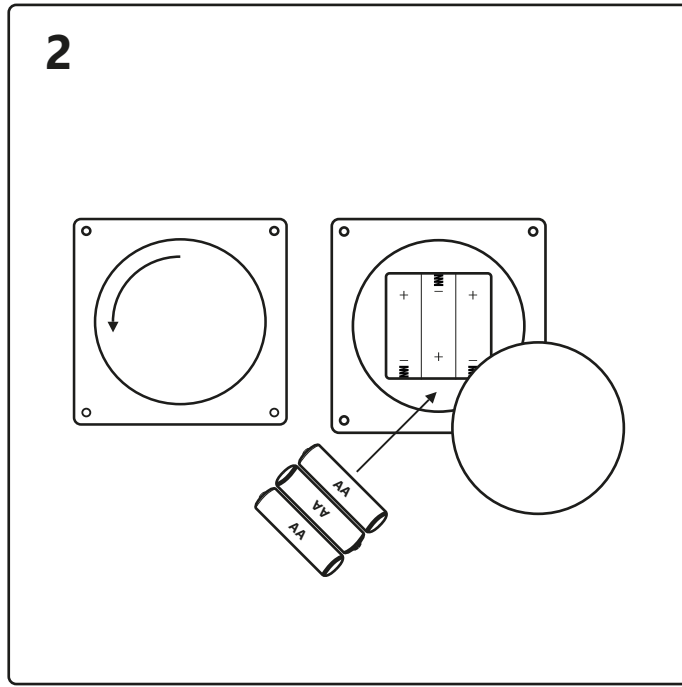


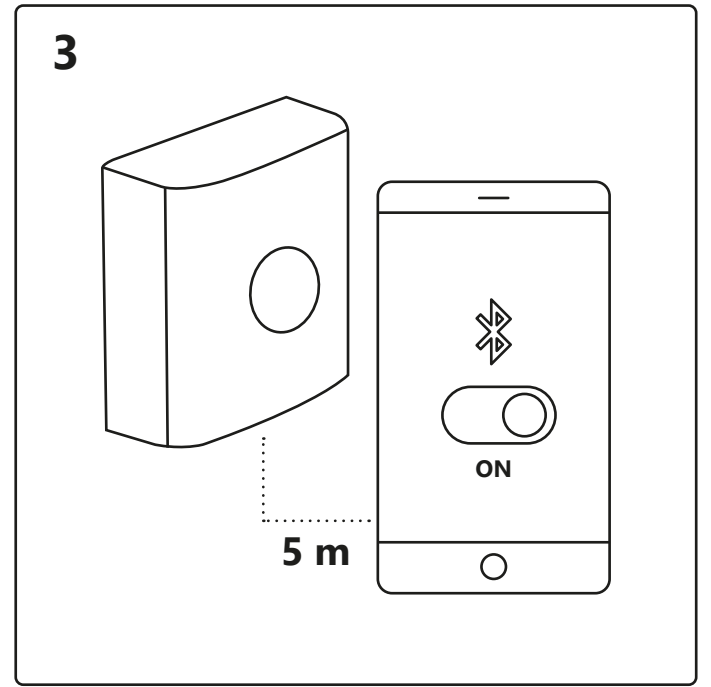
Setup - Nordlux Smart Sensor



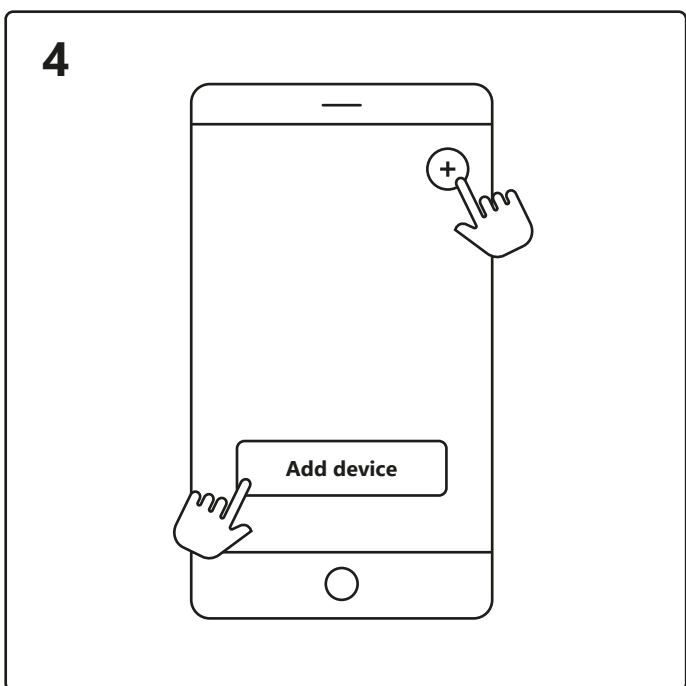
Download the Nordlux Smart app from the App Store or Google Play.



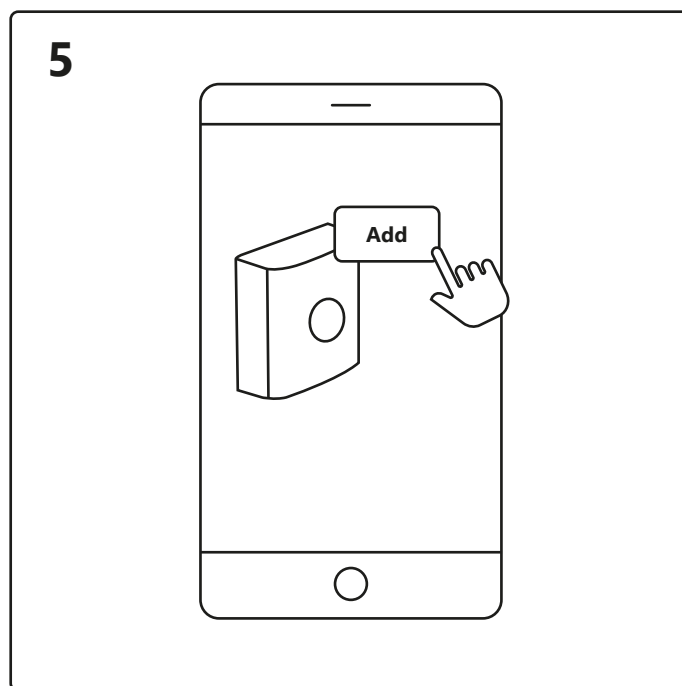
Remove the battery cap and insert 3 x AA batteries.



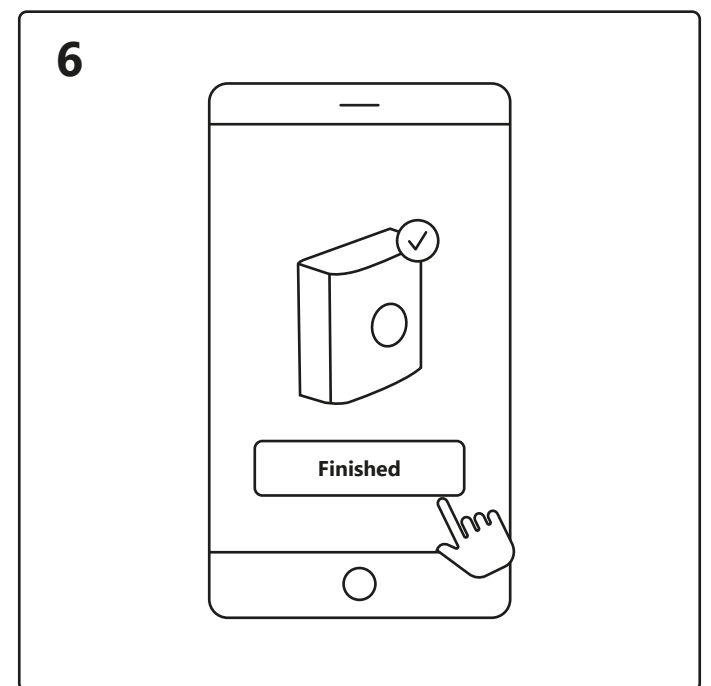
Turn on Bluetooth on your device. Distance to Smart Sensor is up to 5 meters.



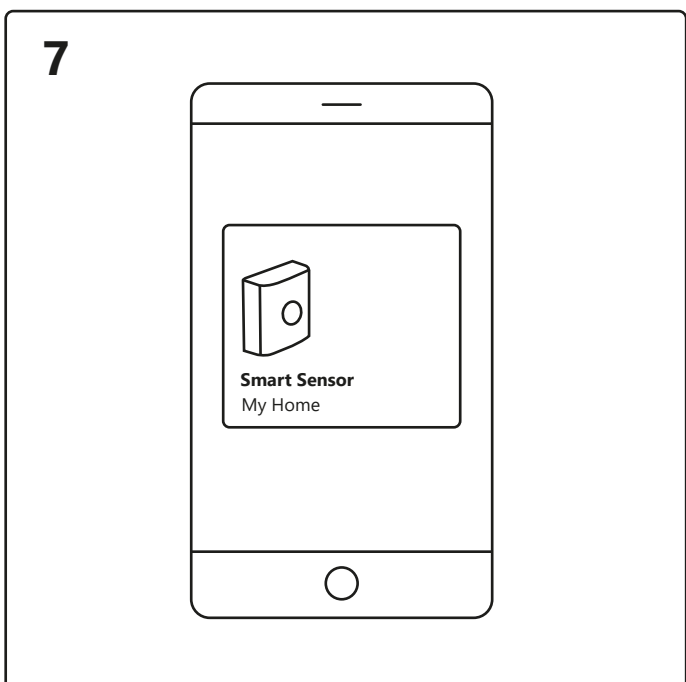
Open the Nordlux Smart app and tap the plus icon in the top right corner or "Add device".



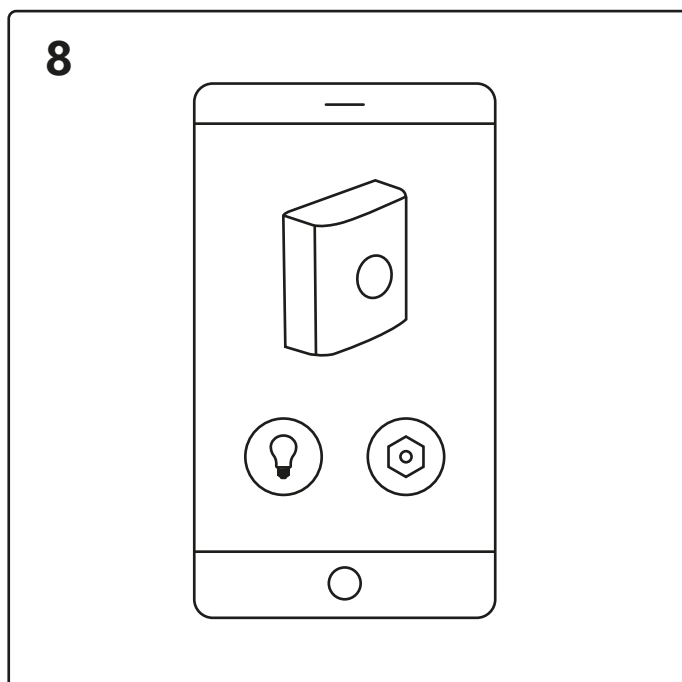
1. Tap "Add".
2. Choose device and tap "Next".
3. Add device to room or skip this step.



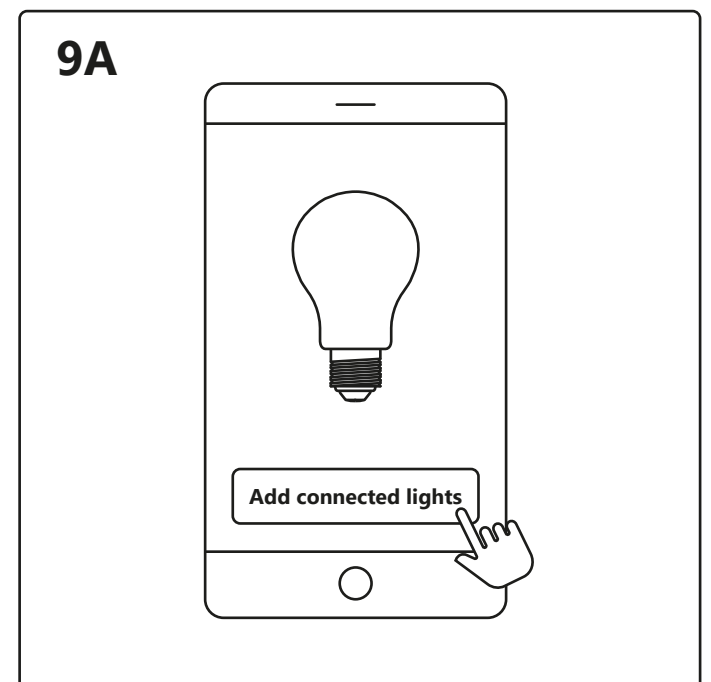
Device is now being connected. Tap "Finished". If the device is not connected successfully, please tap the "!" for further information.



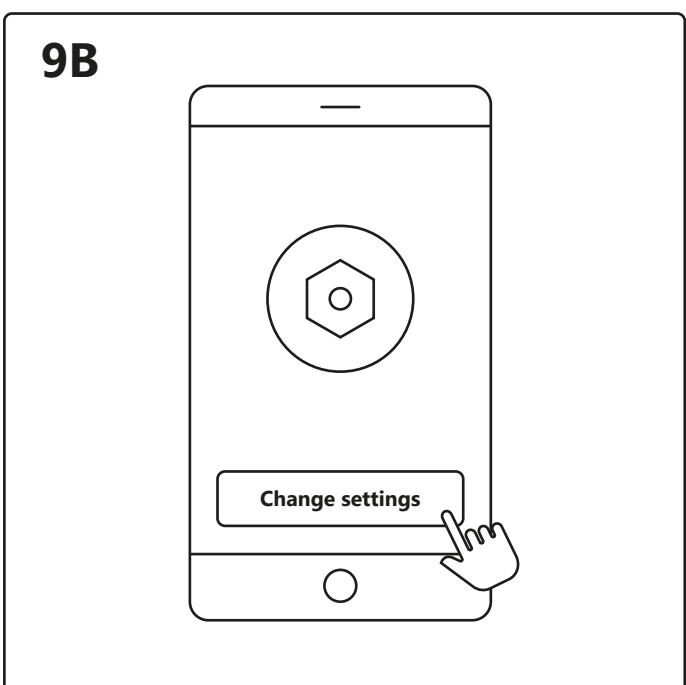
Tap the Smart Smart Sensor on the home screen under "Your devices" to control your Smart Sensor.



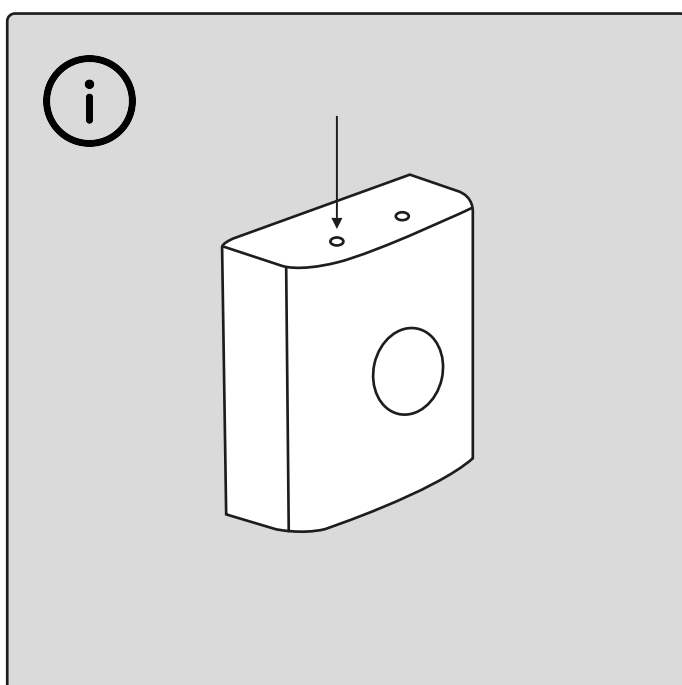
Now you can choose between "Connected lights"^A or "Parameter settings"^B.



Add the lights you want to be controlled by the Smart Sensor.

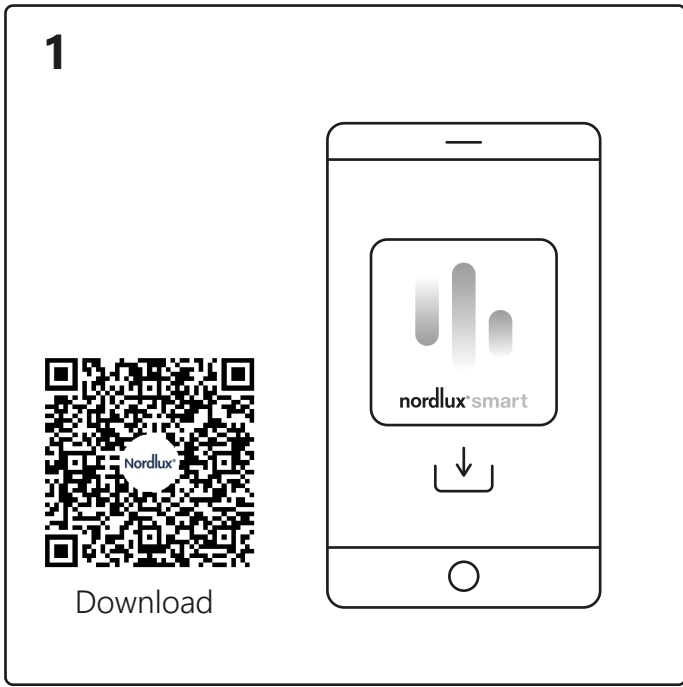


Choose light level, motion sensitivity and setup timer.

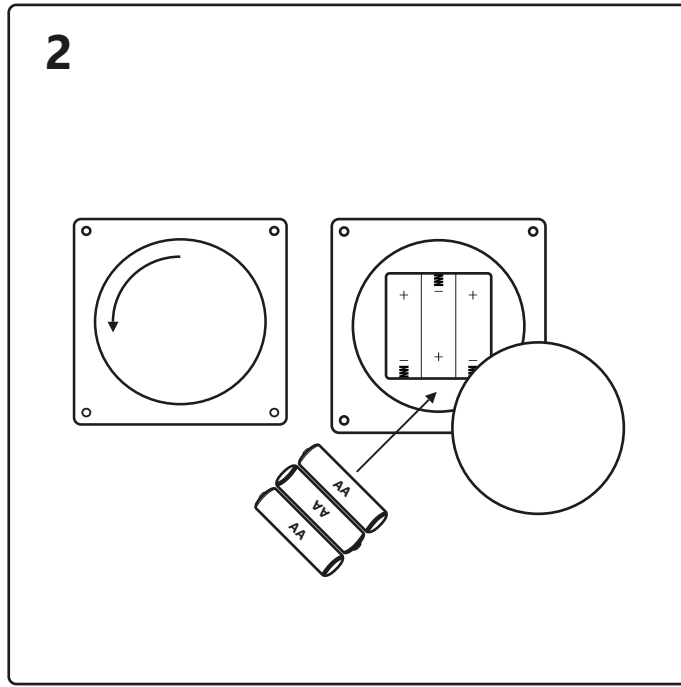


When experiencing connection issues, a common solution is to reset the Sensor. This can be done by pressing the reset button on top 3 times, until the light starts to flash – then the reset is complete.

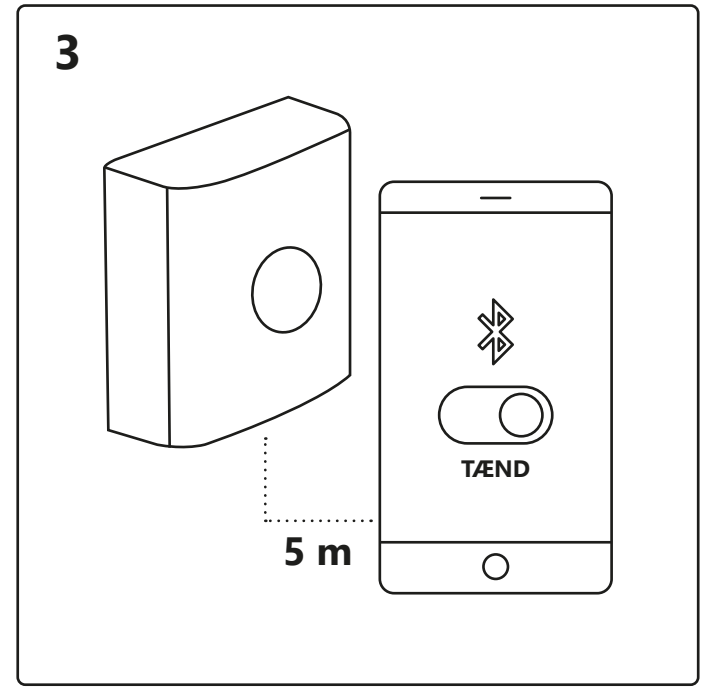
Opsætning – Nordlux Smart-sensor



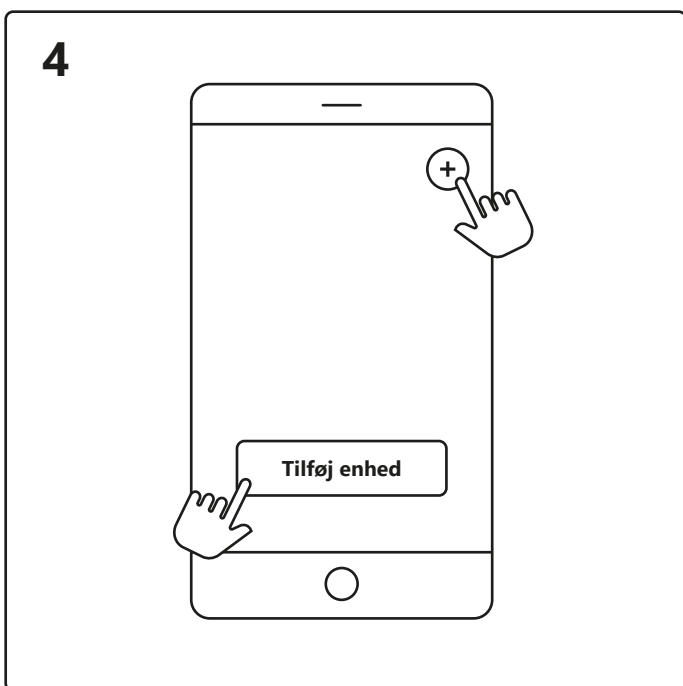
Download Nordlux Smart-appen fra App Store eller Google Play.



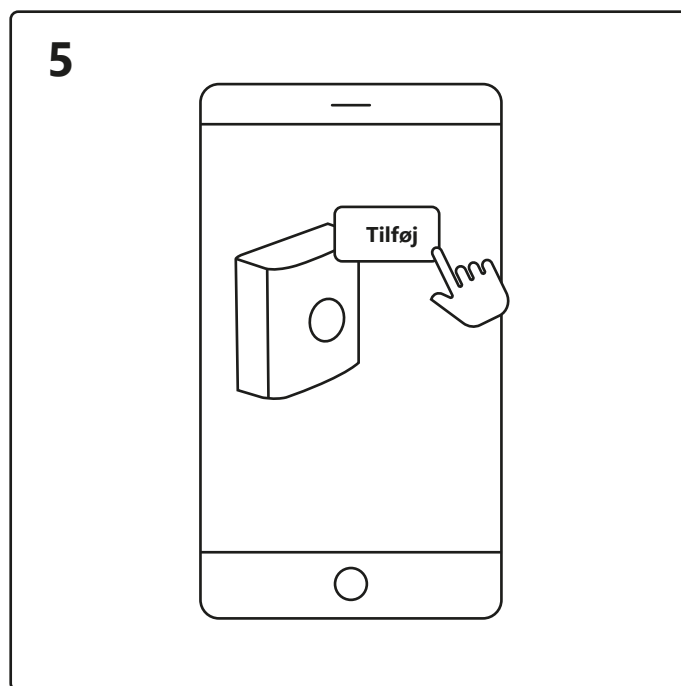
Fjern batteridækslet, og isæt 3 x AA-batterier.



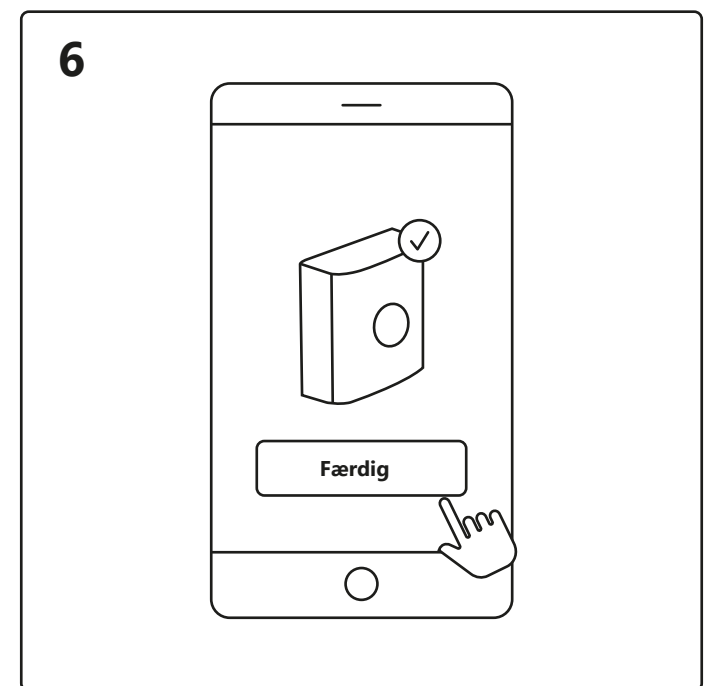
Tænd for Bluetooth på din enhed. Afstand til din Smart-sensor må maks. være 5 meter.



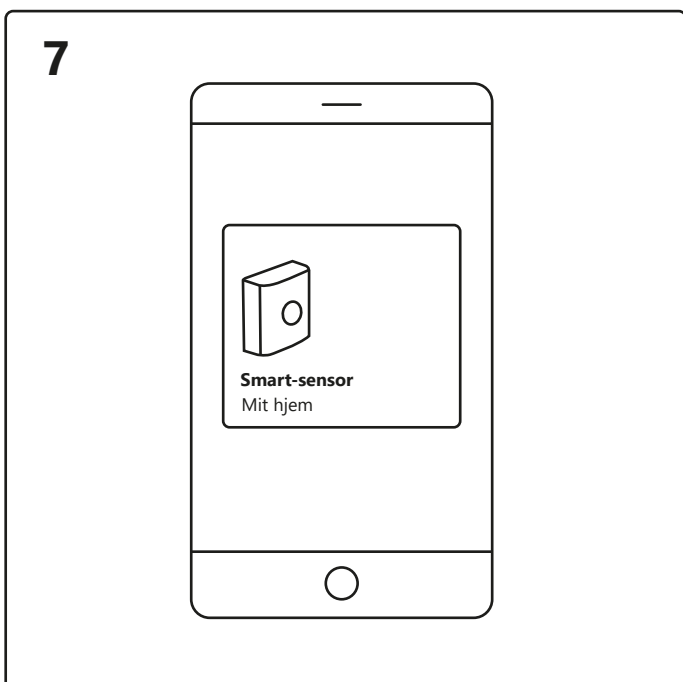
Åbn Nordlux Smart-appen, og tryk på plusikonet i øverste højre hjørne eller "Tilføj enhed".



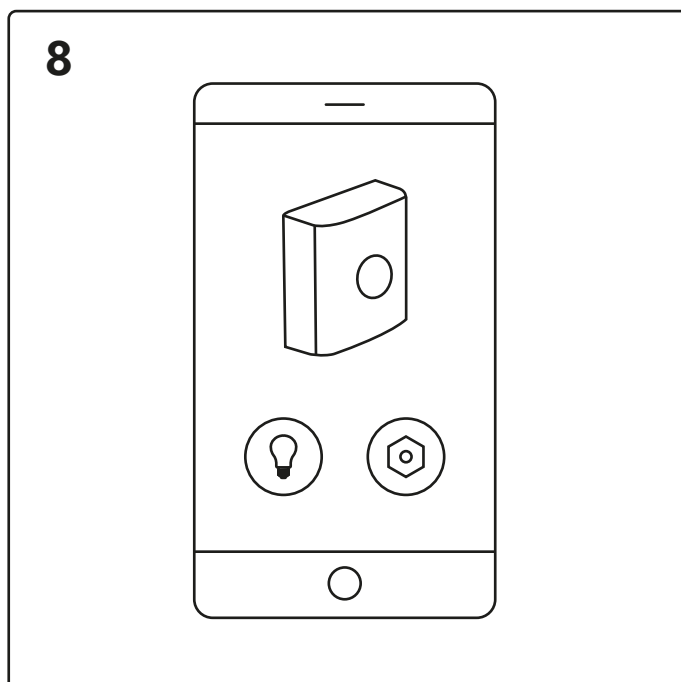
1. Tryk på "Tilføj".
2. Vælg enhed, og tryk på "Næste".
3. Føj enheden til rummet, eller spring dette trin over.



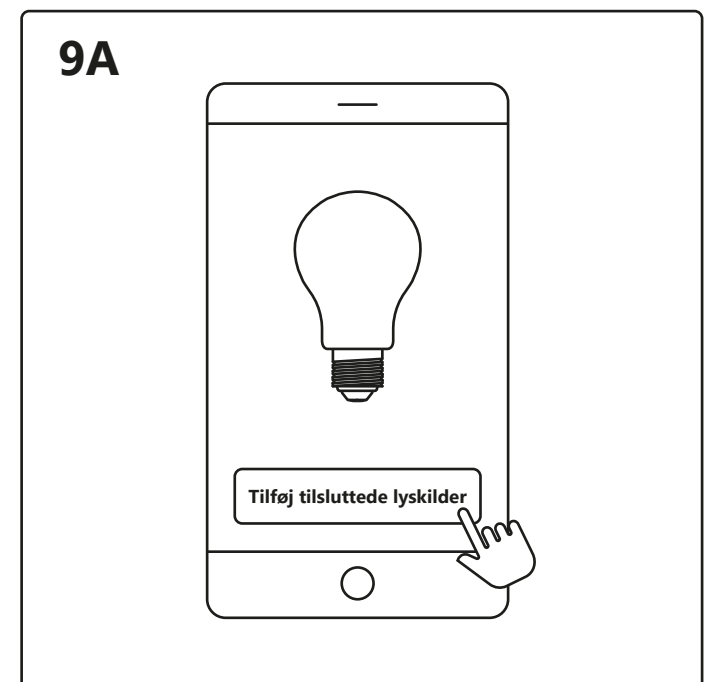
Enheden tilsluttes nu. Tryk på "Færdig". Hvis enheden ikke tilsluttes korrekt, så tryk venligst på "!" for mere information.



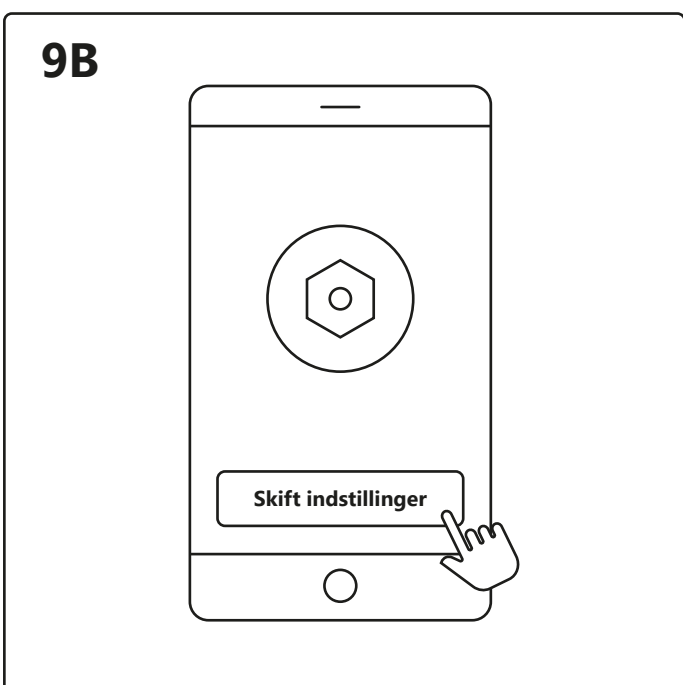
Tryk på din Smart-sensor på startskærmen under "Dine enheder" for at styre den.



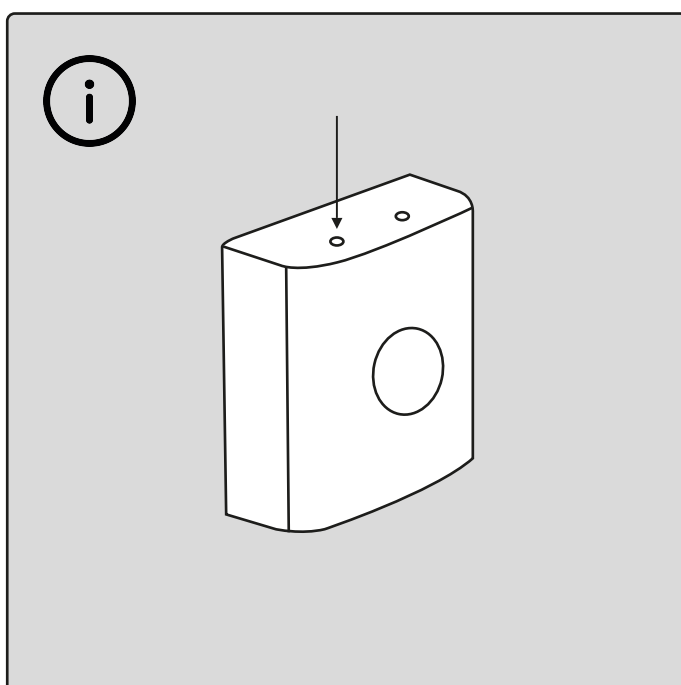
Nu kan du vælge mellem "Tilsluttede lyskilder" ^A eller "Parameterindstillinger" ^B.



Tilføj de lyskilder, som du ønsker, at din Smart-sensor skal styre.

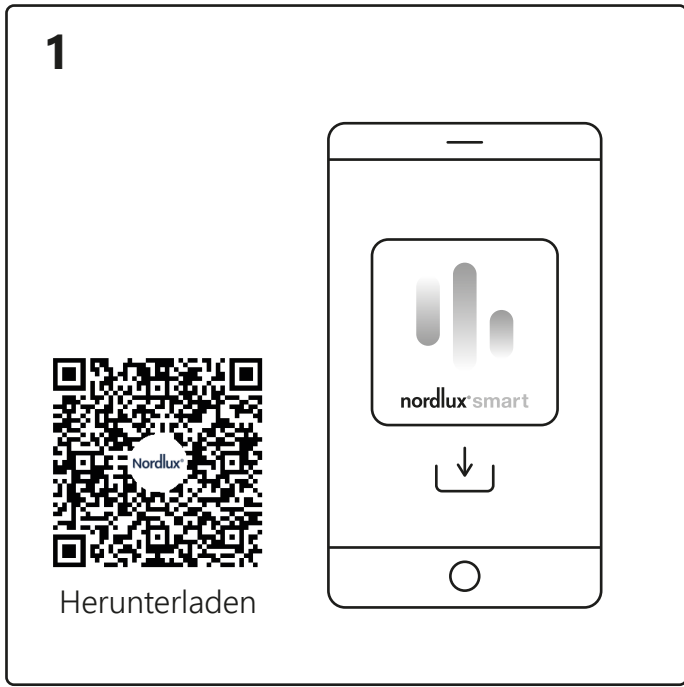


Vælg lysniveau og bevægelsesfølsomhed, og indstil timeren.

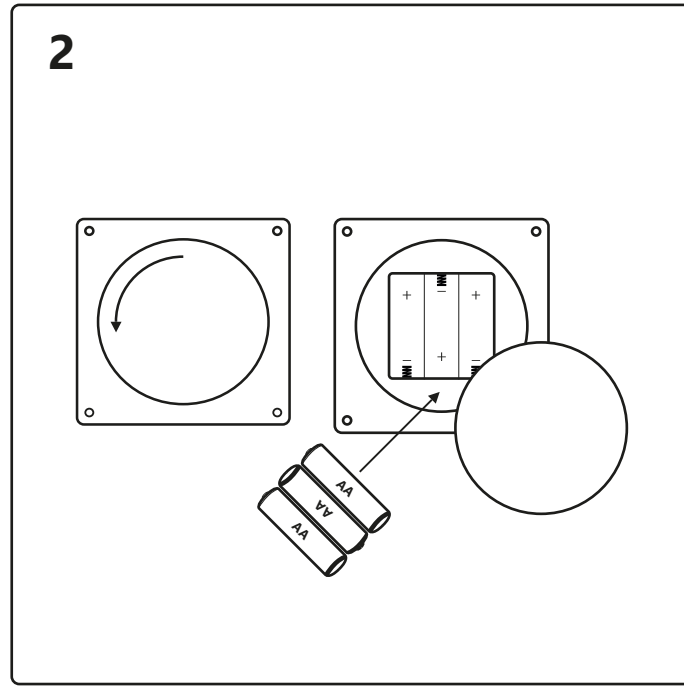


Når du oplever forbindelsesproblemer, kan det ofte løse problemet at nulstille sensoren. Dette kan gøres ved at trykke på nulstillingsknappen øverst 3 gange, indtil lyset begynder at blinke – så er nulstillingen fuldført.

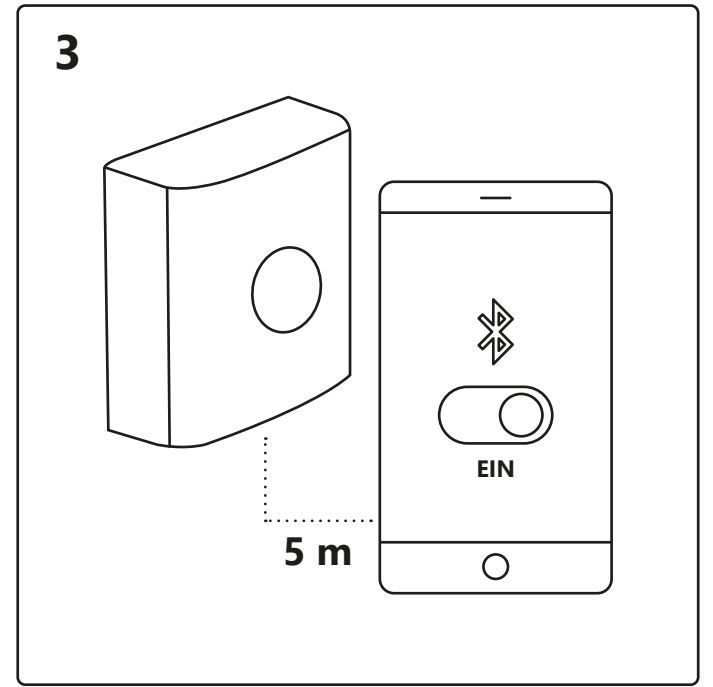
Einrichtung – Nordlux Smart Sensor



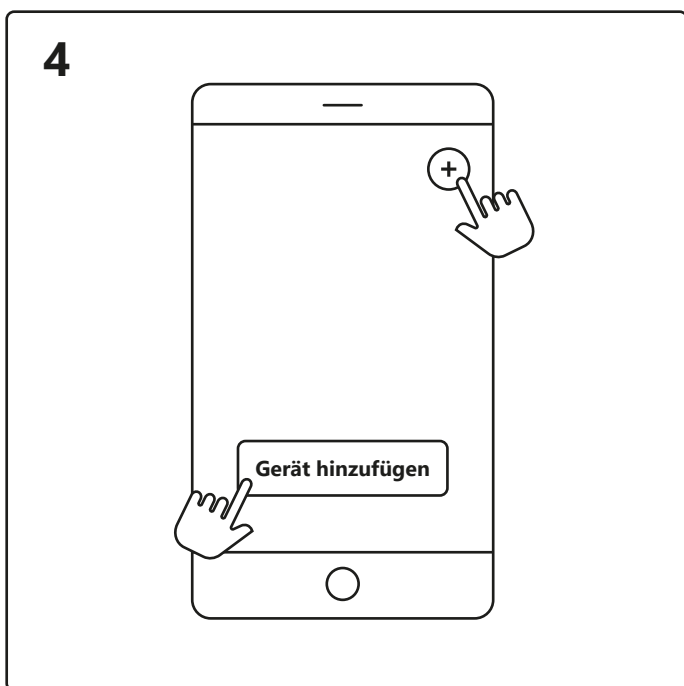
Laden Sie die Nordlux Smart-App herunter (aus dem App Store oder von Google Play).



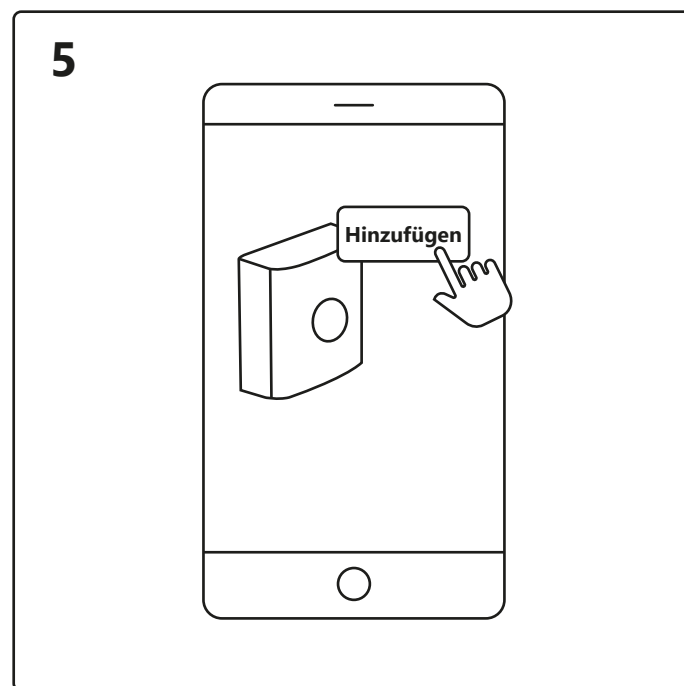
Entfernen Sie den Batteriedeckel und setzen Sie 3 x AA-Batterien ein.



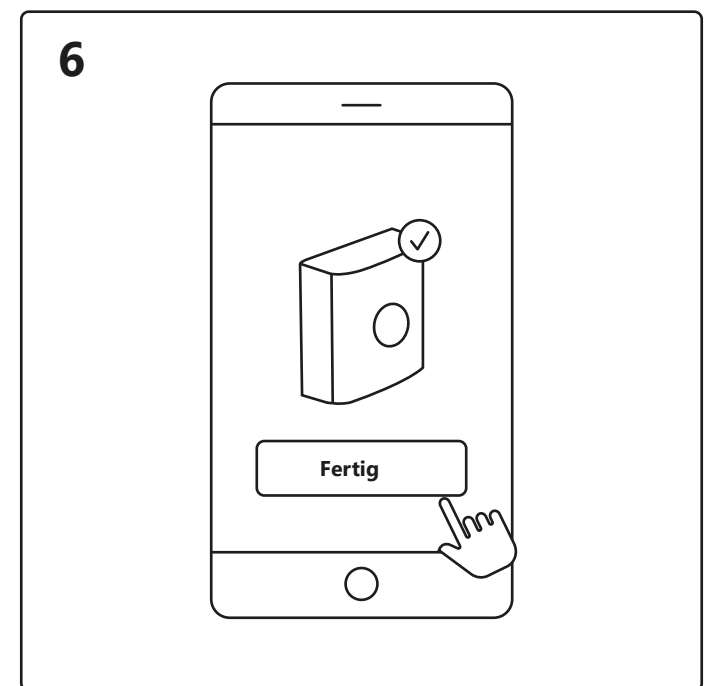
Aktivieren Sie auf Ihrem Gerät Bluetooth. Die Entfernung zum Smart Sensor darf max. 5 Meter betragen.



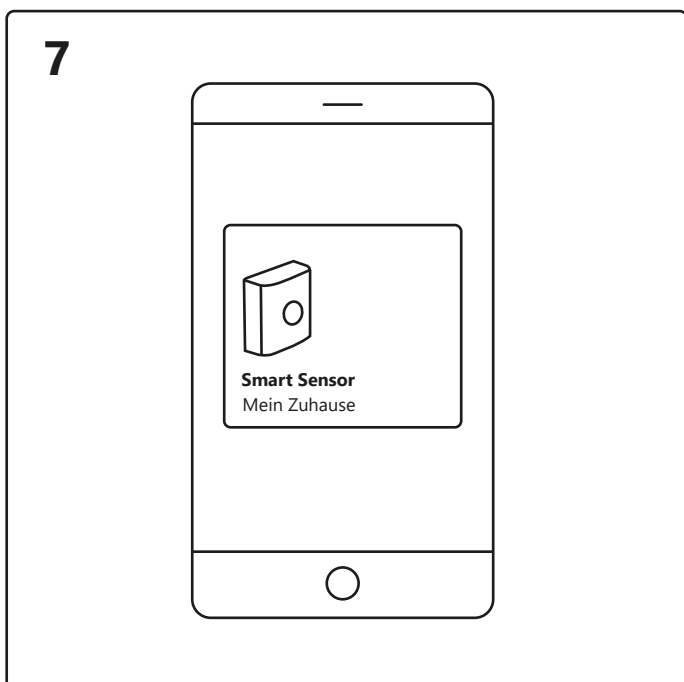
Öffnen Sie die Nordlux Smart-App und tippen Sie auf das „+“-Symbol in der oberen rechten Ecke oder auf „Gerät hinzufügen“.



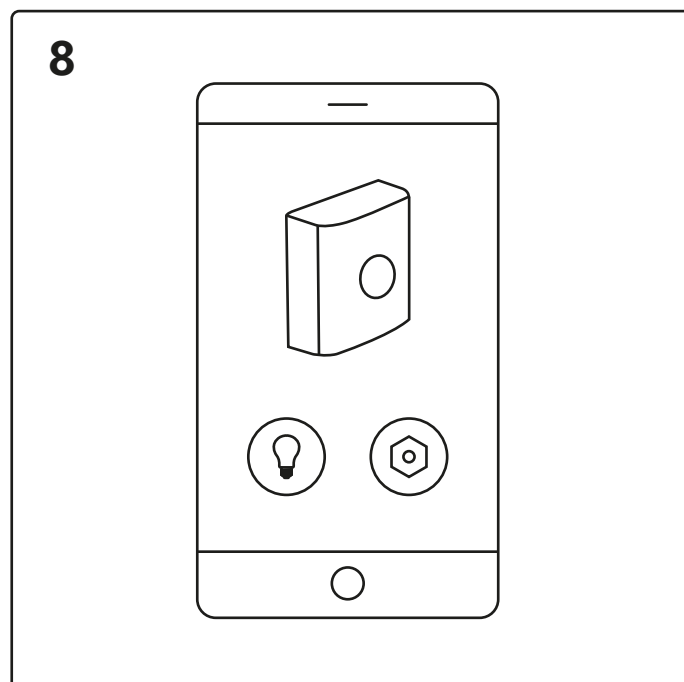
1. Tippen Sie auf „Hinzufügen“.
2. Wählen Sie das Gerät aus und tippen Sie auf „Weiter“.
3. Ordnen Sie das Gerät einem Raum zu oder überspringen Sie diesen Schritt.



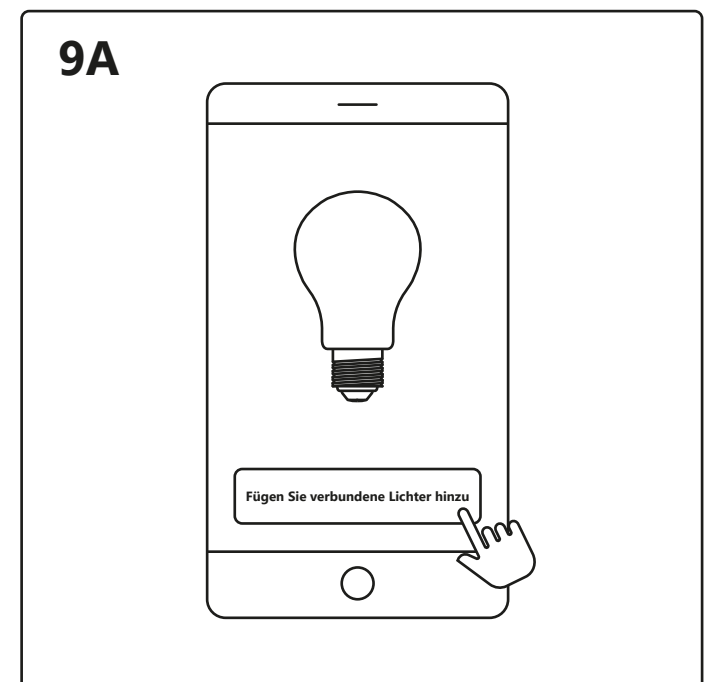
Das Gerät wird jetzt verbunden. Tippen Sie auf „Fertig“. Wenn das Gerät nicht erfolgreich verbunden ist, tippen Sie bitte auf das „!“ für weitere Informationen.



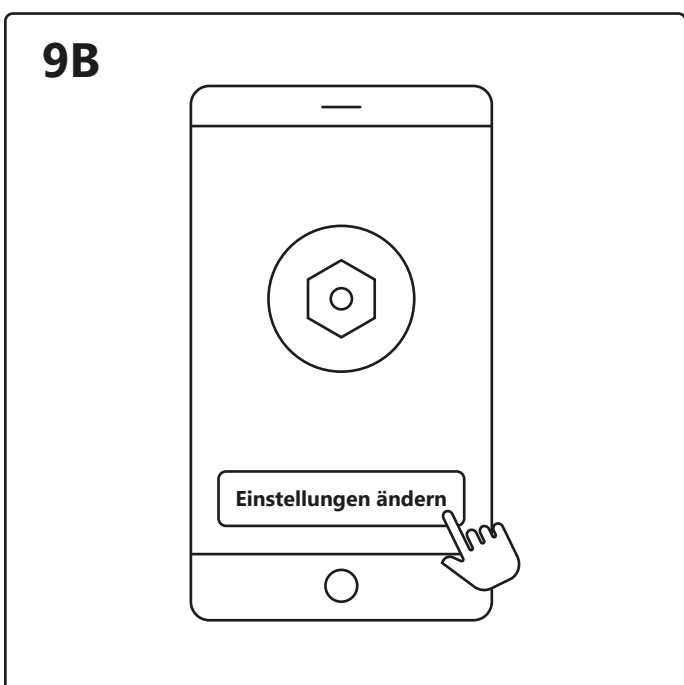
Tippen Sie auf dem Startbildschirm unter „Ihre Geräte“ auf den Smart Sensor, um diesen zu steuern.



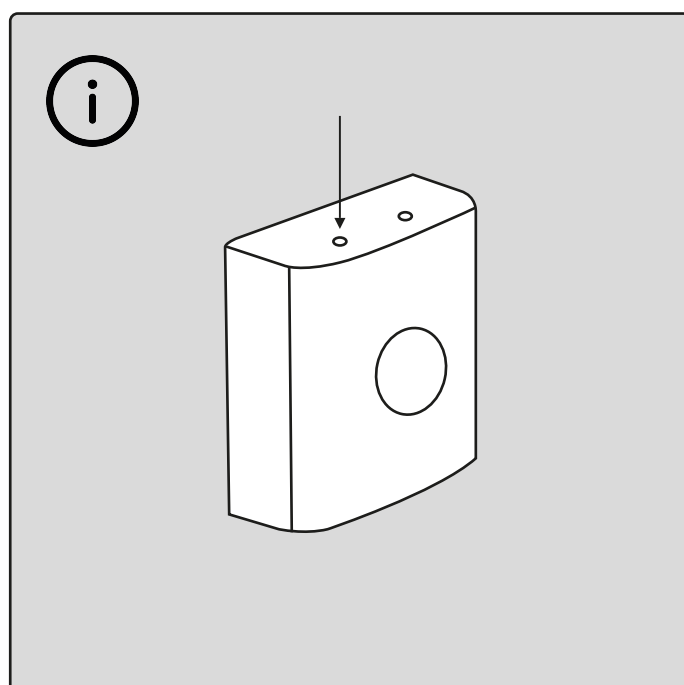
Nun können Sie zwischen „Verbundenen Lichtern“^A und „Parametereinstellungen“^B wählen.



Fügen Sie die Lichter hinzu, die Sie durch den Smart Sensor steuern möchten.

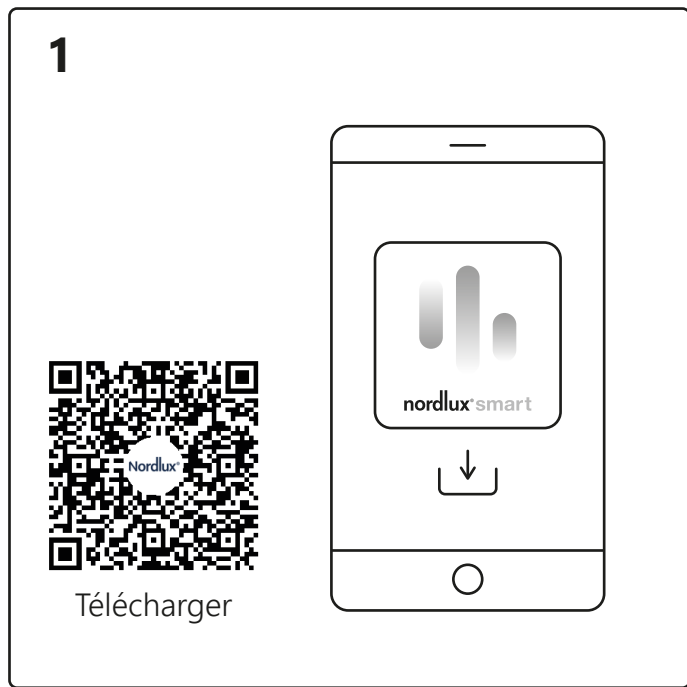


Wählen Sie Lichtstärke und Bewegungsempfindlichkeit und stellen Sie den Timer ein.

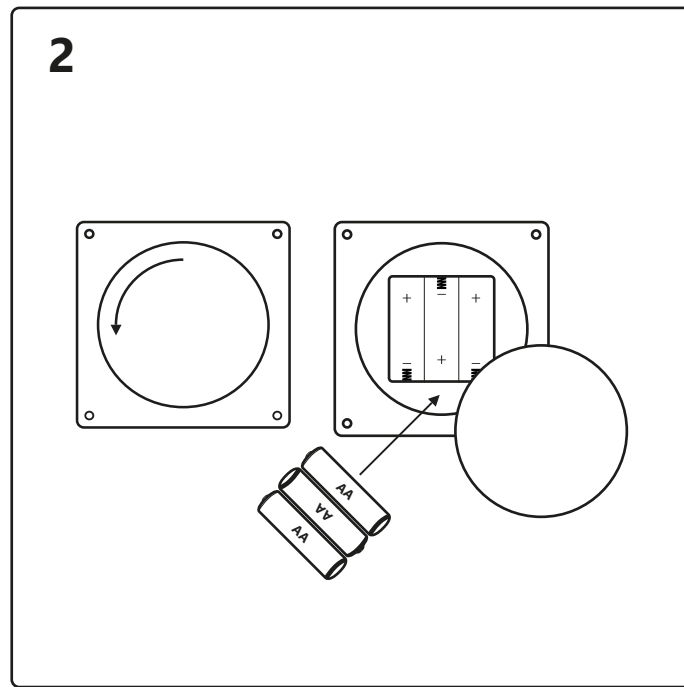


Bei Verbindungsproblemen bietet sich die gängige Lösung, den Sensor zurückzusetzen. Dies kann durch 3-maliges Drücken der oberen Rücksetz-Taste gemacht werden, nämlich bis das Licht zu blinken beginnt. Dann ist der Sensor vollständig zurückgesetzt.

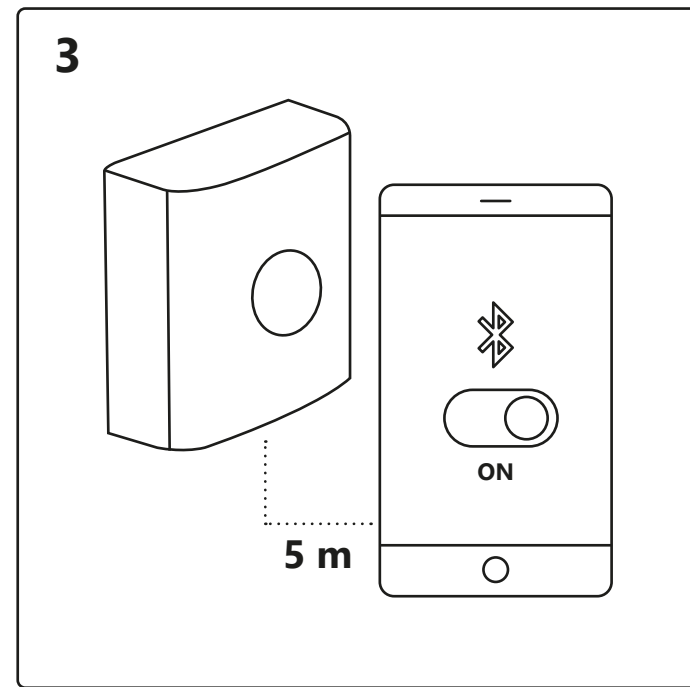
Configuration – Nordlux Smart Sensor



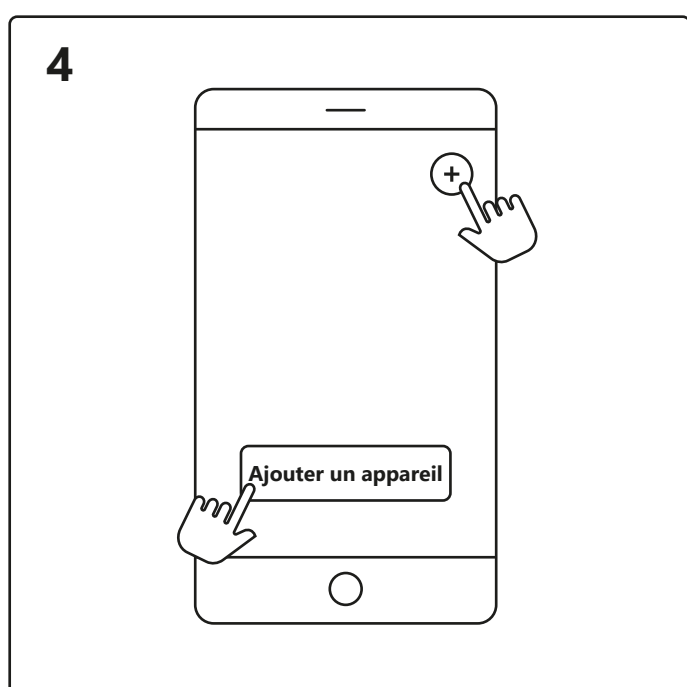
Téléchargez l'application Nordlux Smart depuis l'App Store ou Google Play.



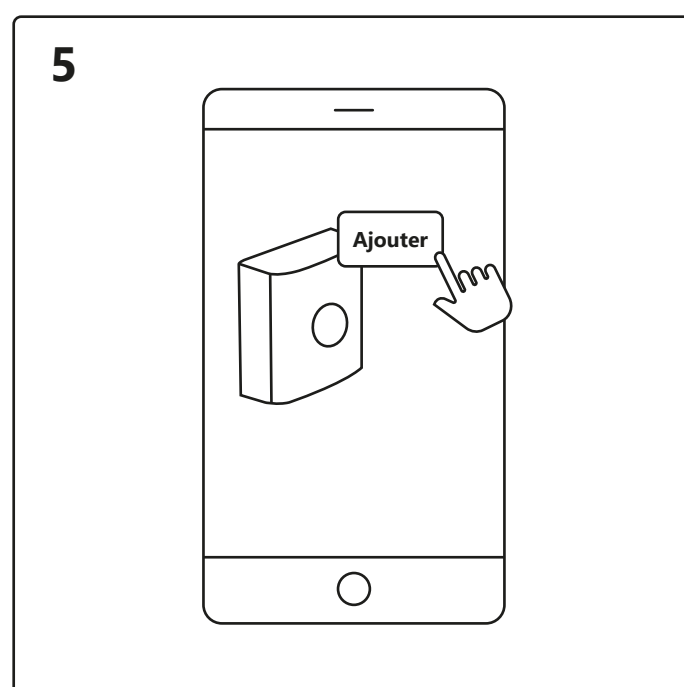
Enlevez le couvercle de la pile et insérez 3 piles AA.



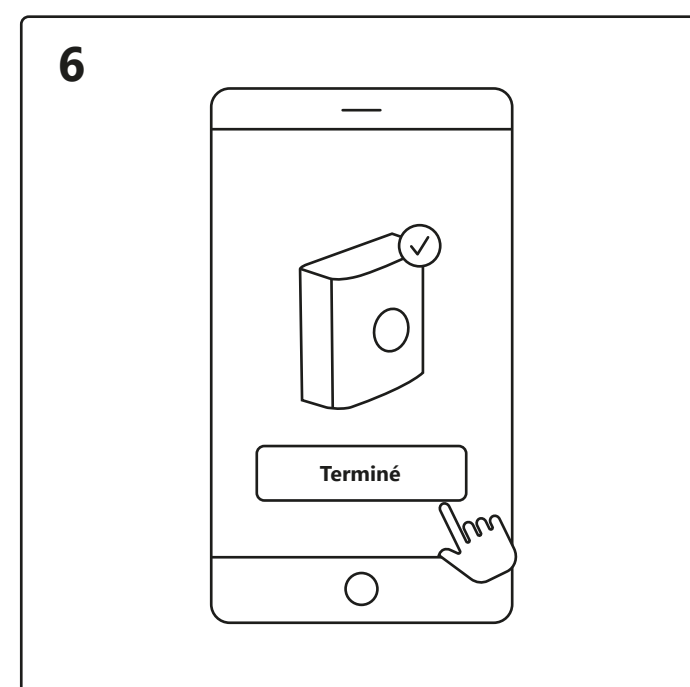
Activez le Bluetooth sur votre appareil. La portée de Smart Sensor est de 5 mètres maximum.



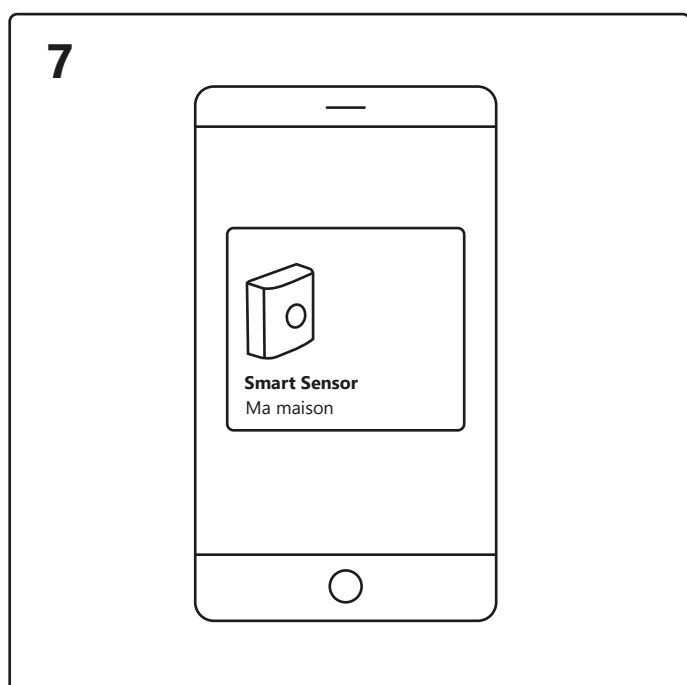
Ouvrez l'application Nordlux Smart et appuyez sur l'icône « plus » dans le coin supérieur droit ou « Ajouter un appareil ».



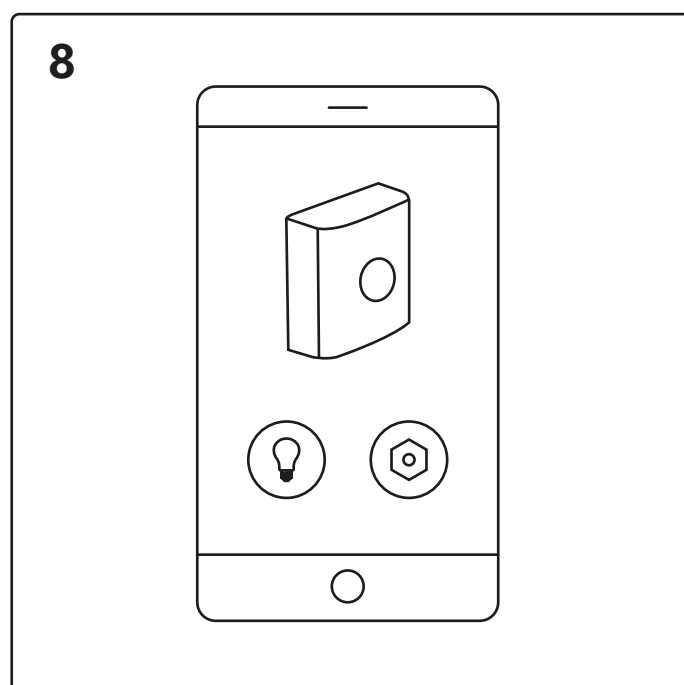
1. Appuyez sur « Ajouter ».
2. Choisissez l'appareil et appuyez sur « Suivant ».
3. Ajoutez l'appareil à une pièce ou ignorez cette étape.



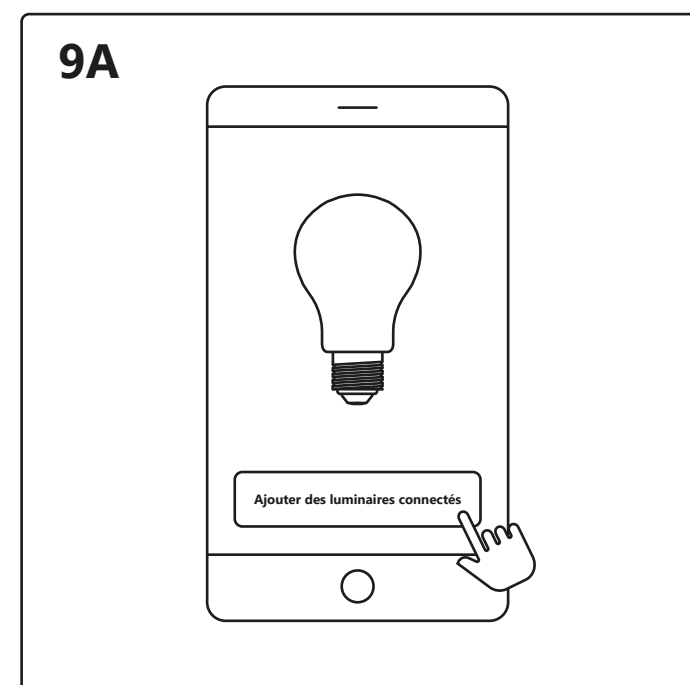
L'appareil est maintenant connecté. Appuyez sur « Terminé ». Si l'appareil ne s'est pas connecté avec succès, veuillez appuyer sur le « ! » pour plus d'informations.



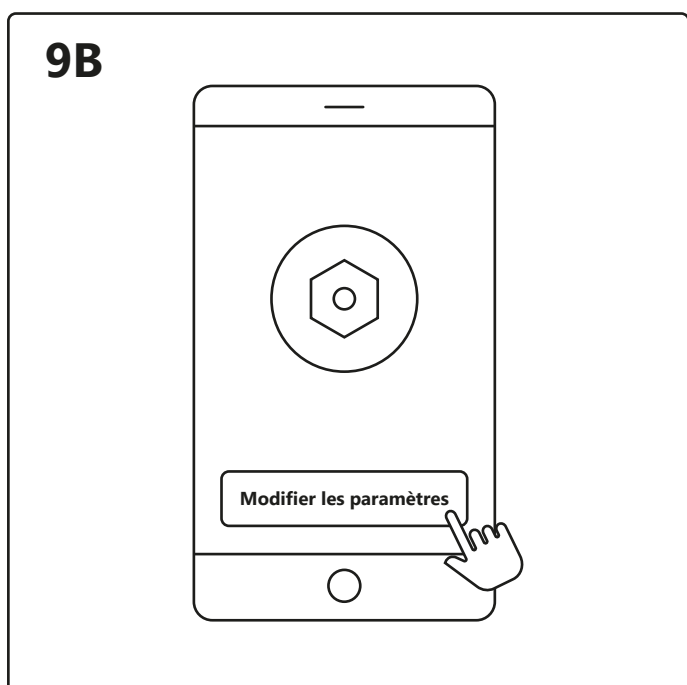
Appuyez sur le Smart Sensor sur l'écran d'accueil sous « Vos appareils » pour contrôler votre Smart Sensor.



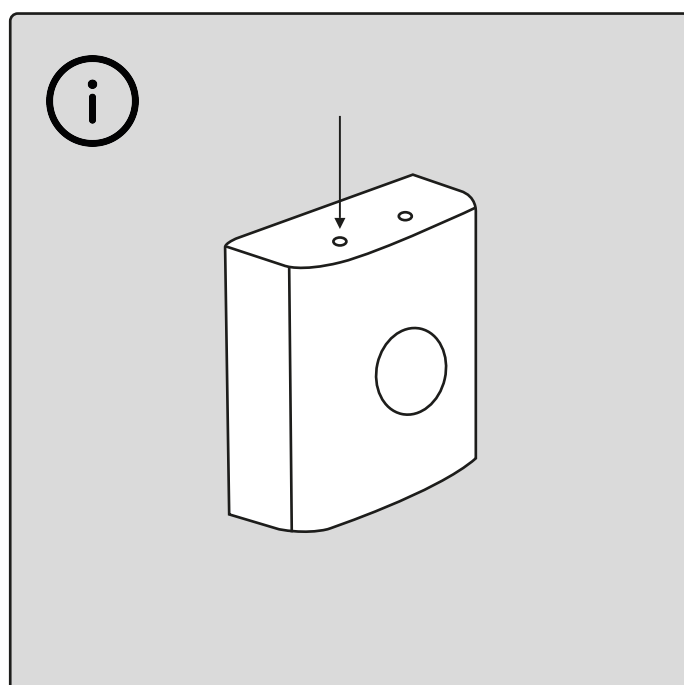
Vous pouvez maintenant choisir entre « Luminaires connectés »^A ou « Paramétrage »^B.



Ajoutez les luminaires que vous souhaitez contrôler par le Smart Sensor.

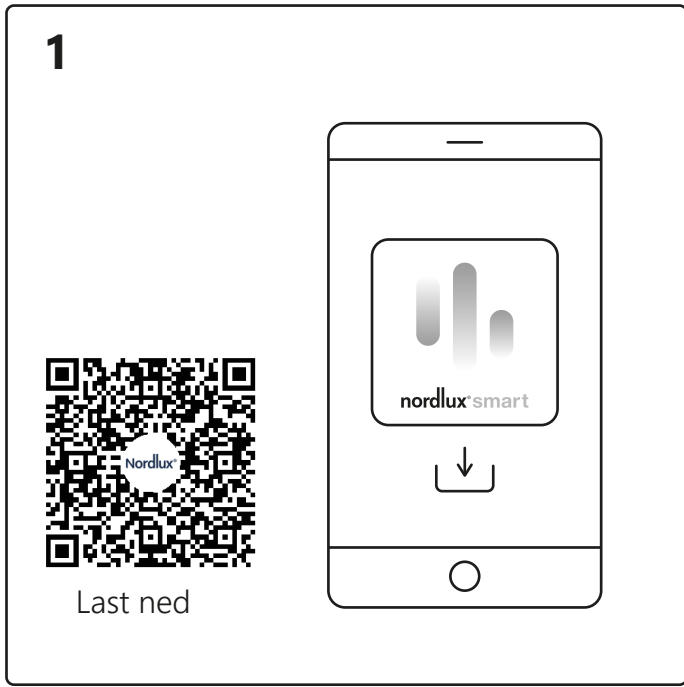


Choisissez le niveau de luminosité, la sensibilité au mouvement et configurez le minuteur.

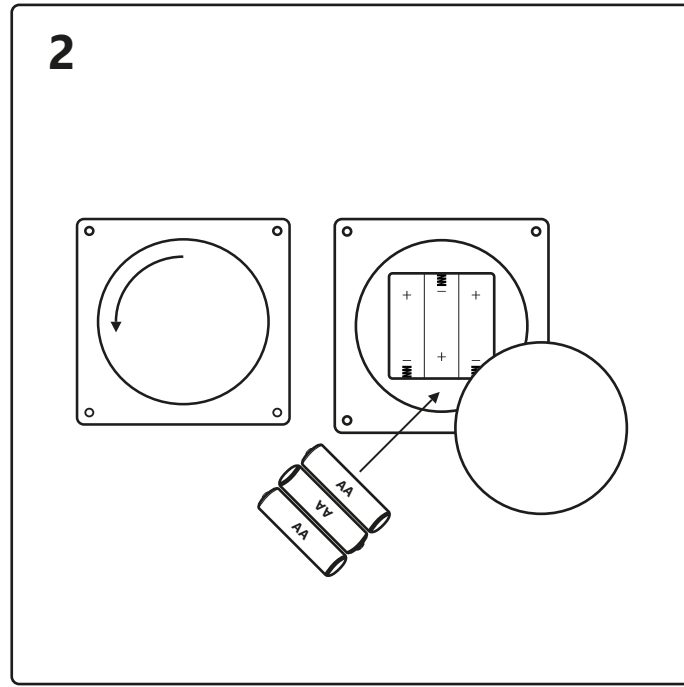


En cas de problème de connexion, la solution la plus fréquente consiste à réinitialiser le capteur. Pour cela, il faut appuyer 3 fois sur le bouton de réinitialisation situé en haut, jusqu'à ce que la lumière commence à clignoter : la réinitialisation est alors terminée.

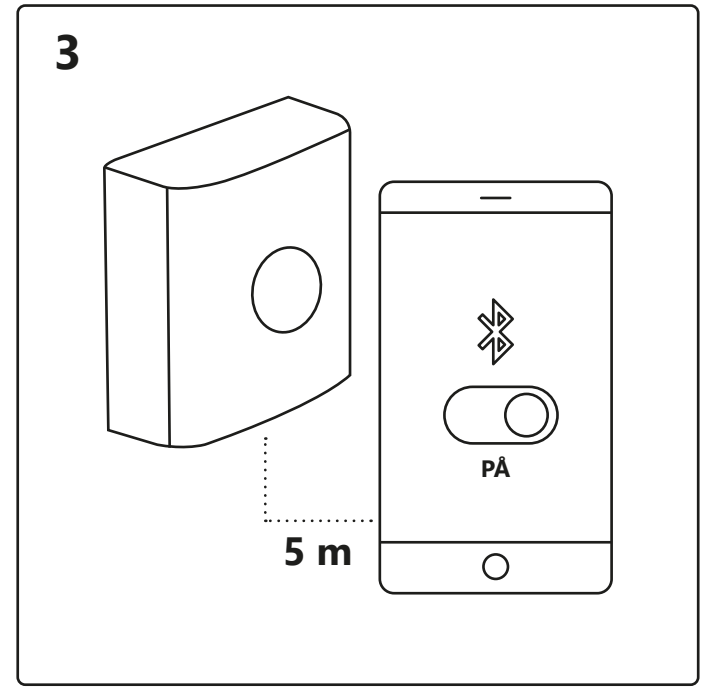
Konfigurering – Nordlux Smart Sensor



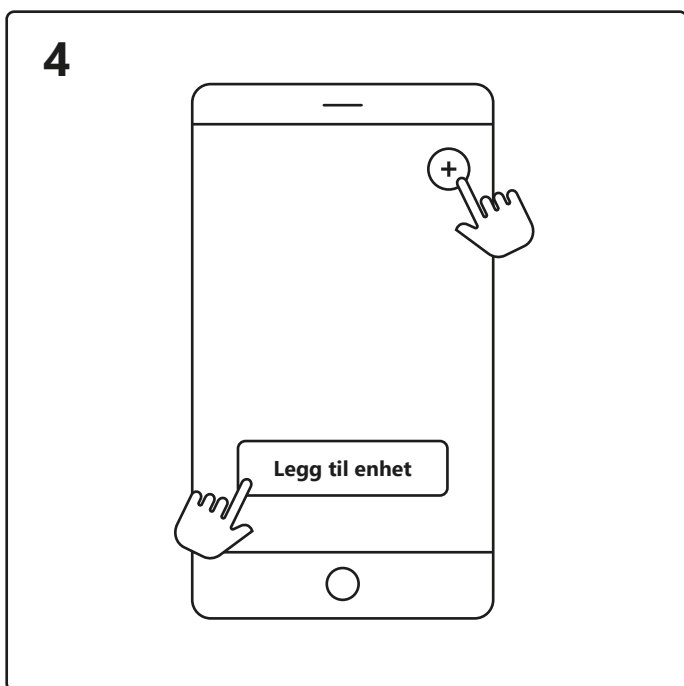
Last ned Nordlux Smart-appen fra App Store eller Google Play.



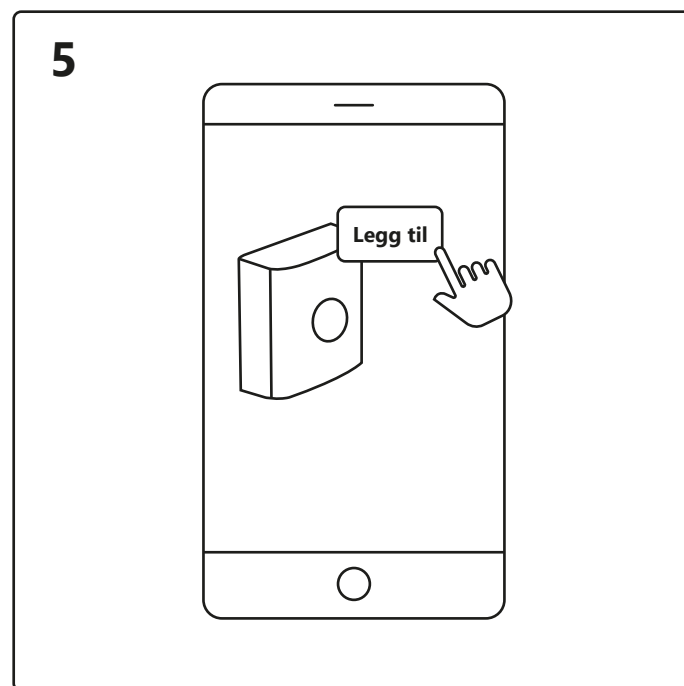
Fjern batteridekselet og sett inn 3 x AA-batterier.



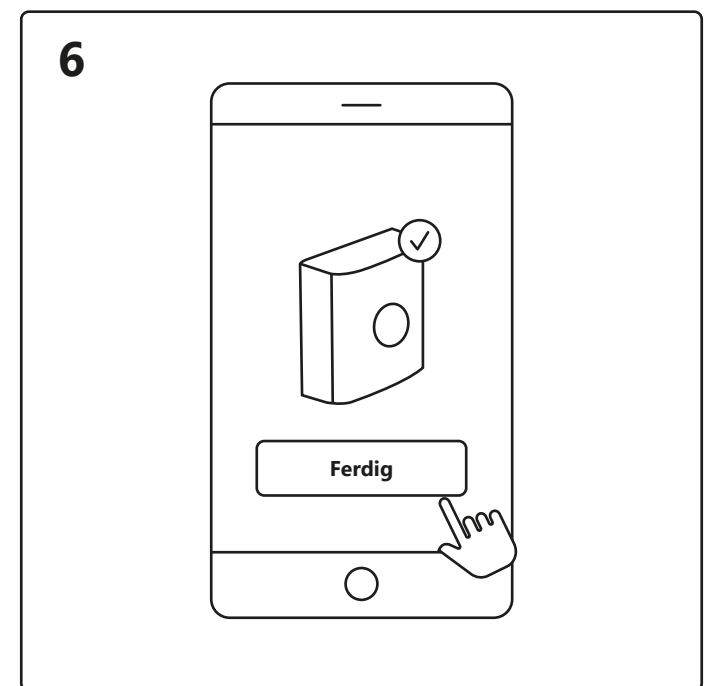
Slå på Bluetooth på enheten. Avstanden til Smart Sensor må ikke overstige 5 meter.



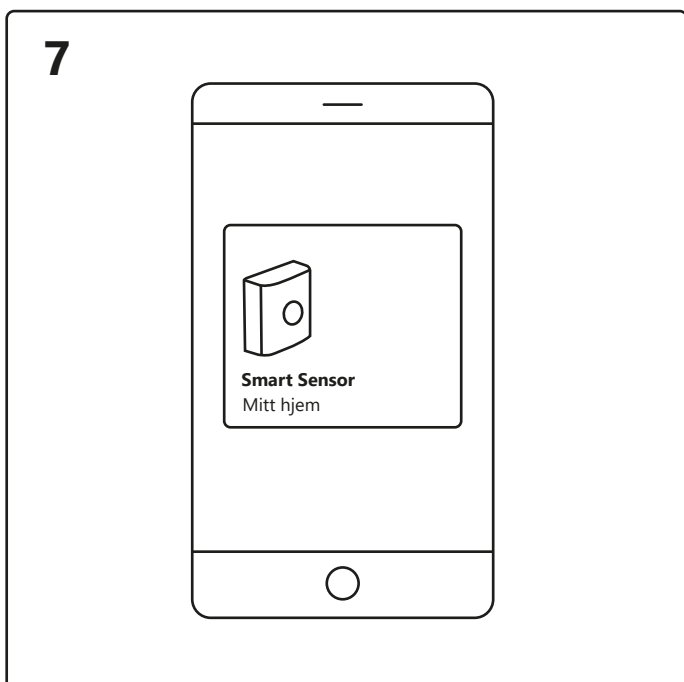
Åpne Nordlux Smart-appen og trykk på pluss-ikonet øverst til høyre eller på «Legg til enhet».



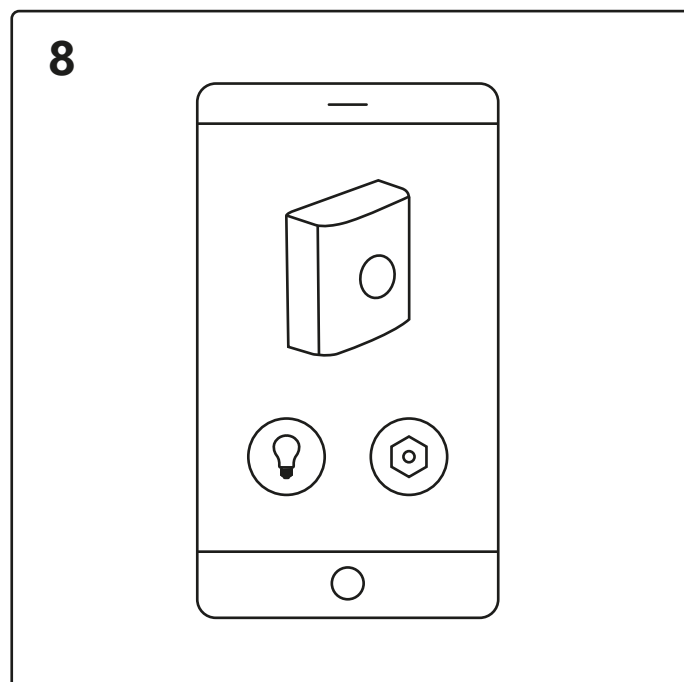
1. Trykk på «Legg til».
2. Velg enhet og trykk på «Neste».
3. Legg enheten til et rom eller hopp over dette trinnet.



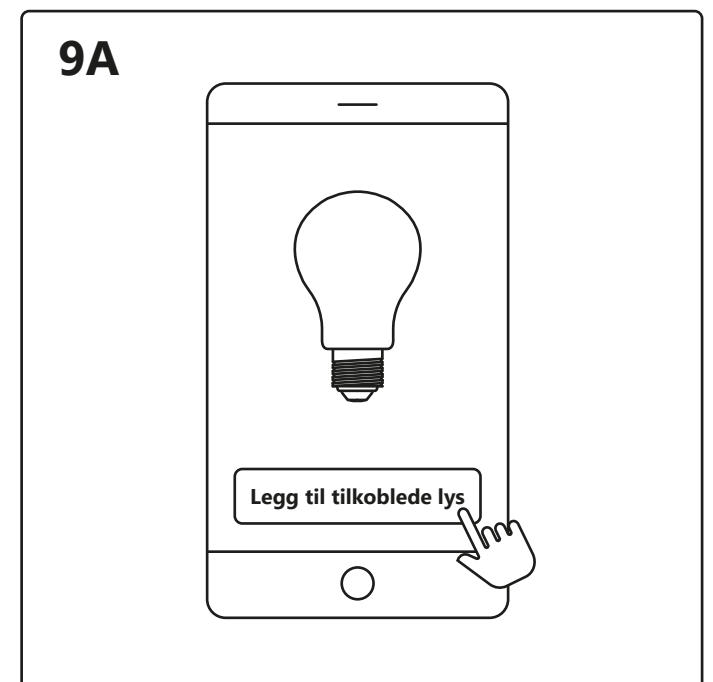
Enheden kobler til. Trykk på «Ferdig». Hvis enheten ikke blir koblet til, trykker du på «!» for å få mer informasjon.



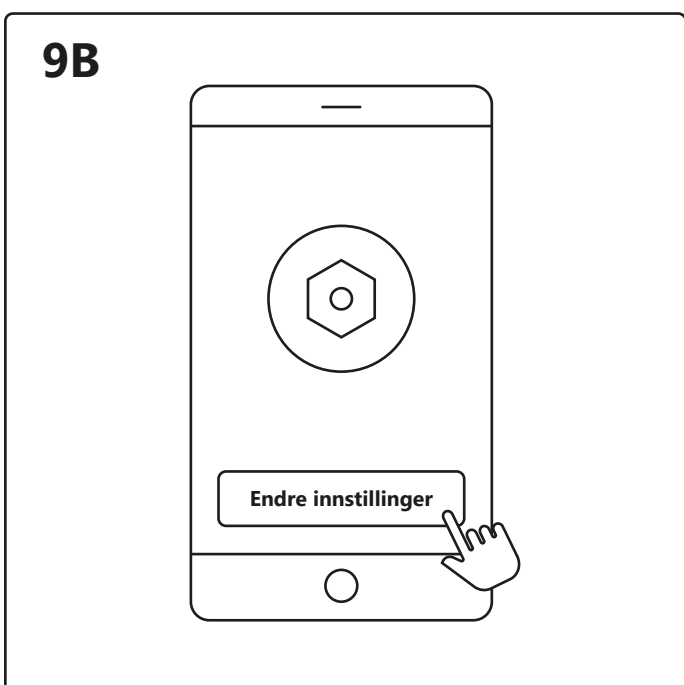
Trykk på smart sensor på startskjermen under «Dine enheter» for å styre smartsensoren.



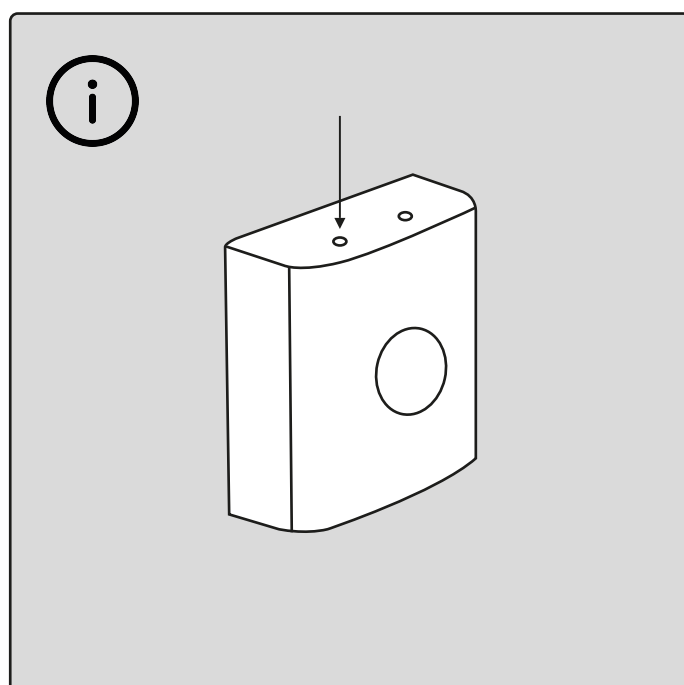
Nå kan du velge mellom «Tilkoblede lys»^A eller «Parameterinnstillinger»^B.



Legg til lysene du ønsker å styre med smartsensoren.

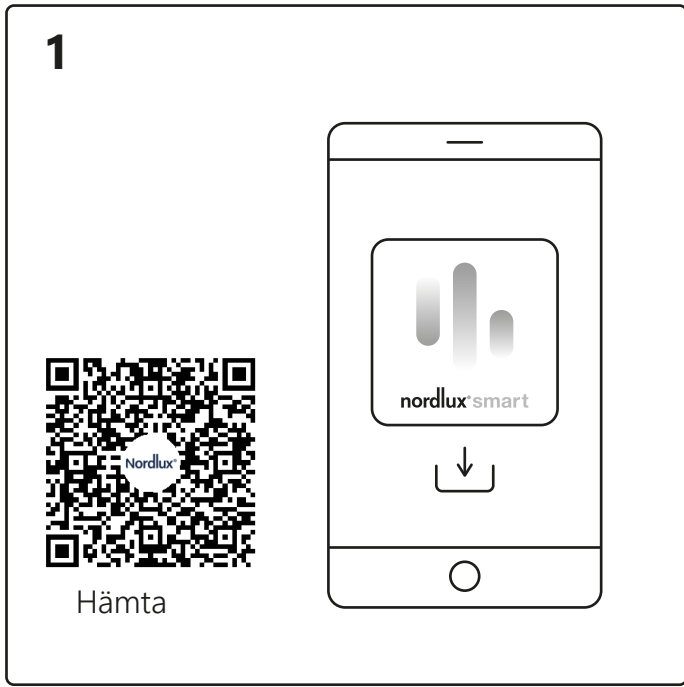


Velg lysnivå, bevegelsesfølsomhet og tidsur for oppsettet.

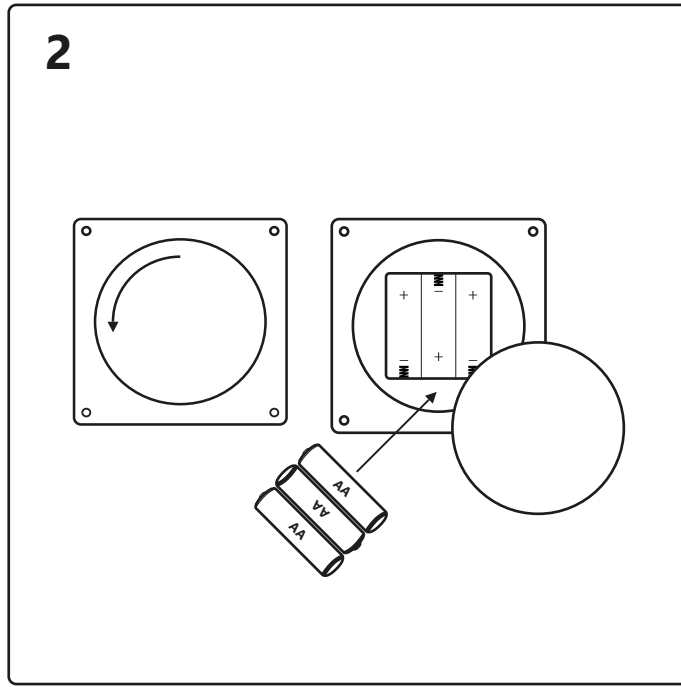


Når du opplever tilkoblingsproblemer, kan det ofte hjelpe å tilbakestille sensoren. Dette gjør du ved å trykke på tilbakestillingsknappen på toppen 3 ganger, til lyset begynner å blinke – da er tilbakestillingen fullført.

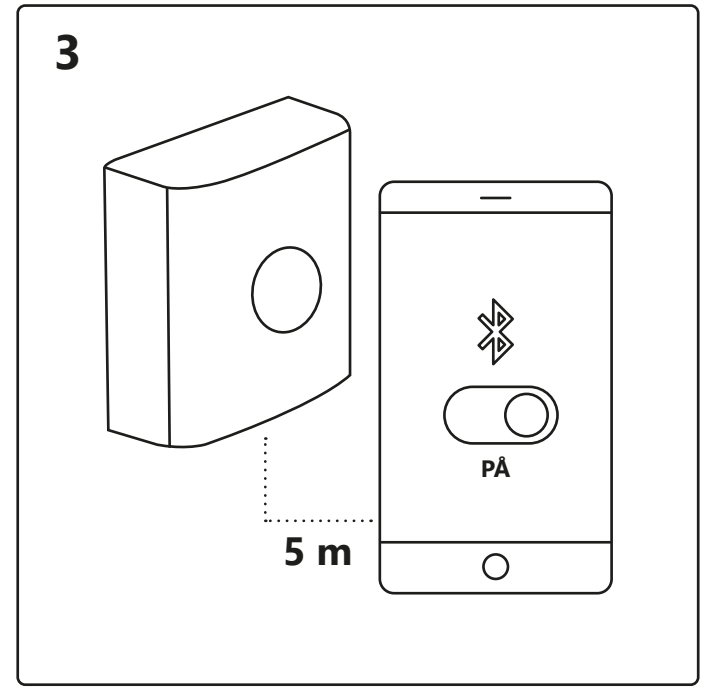
Installation – Nordlux Smart sensor



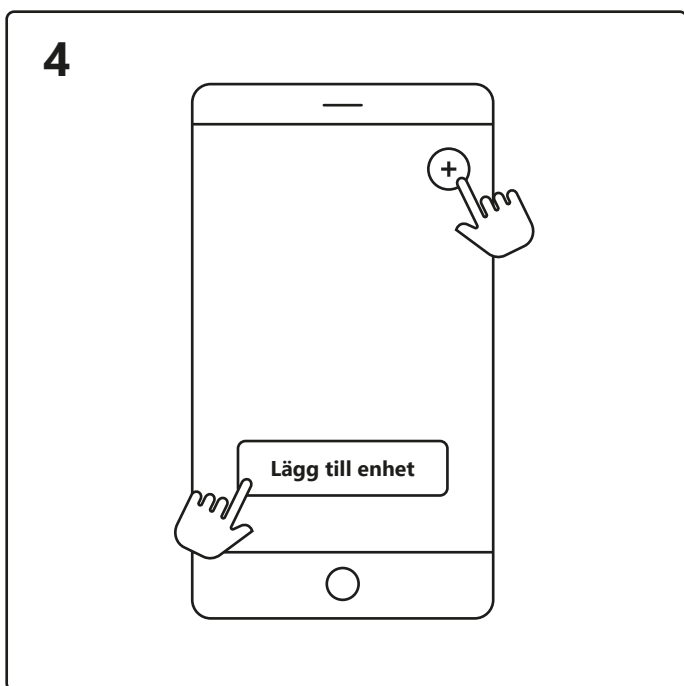
Ladda ner Nordlux Smart-appen från App Store eller Google Play.



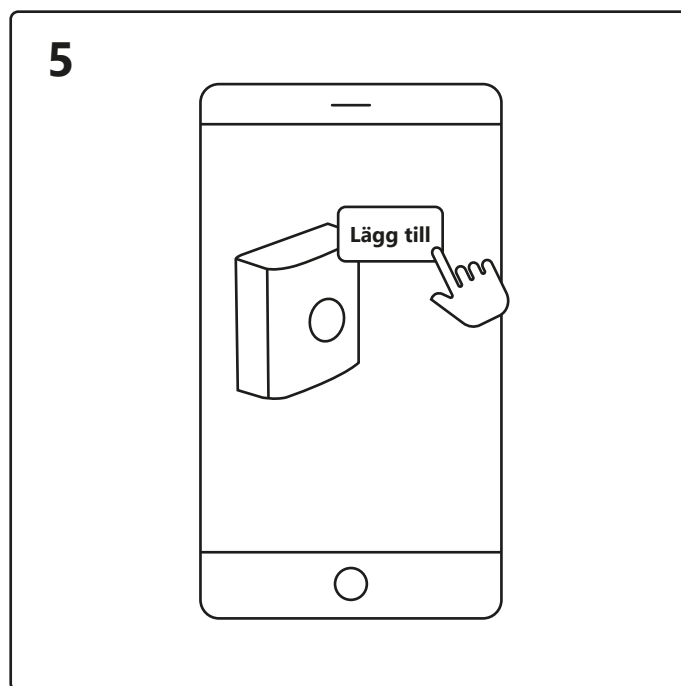
Ta bort batteriluckan och sätt i 3 x AA batterier.



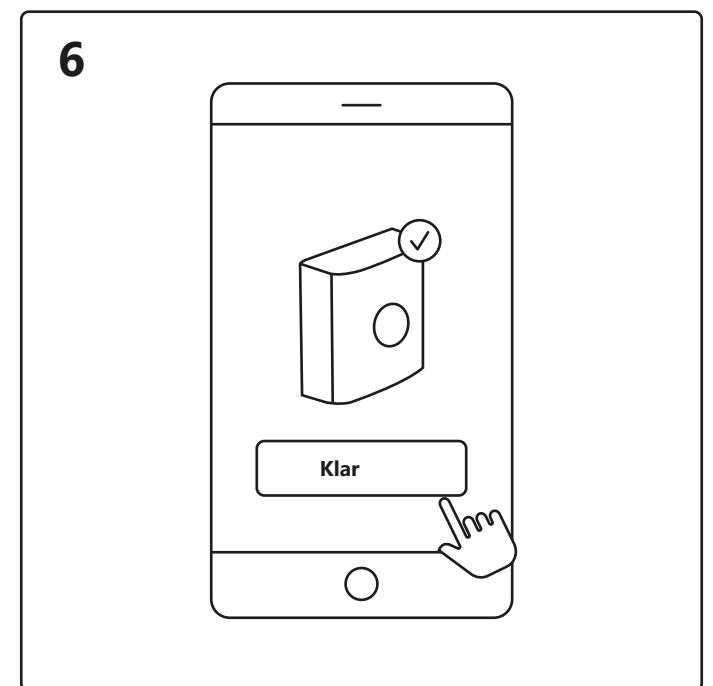
Slå på Bluetooth på din enhet. Avståndet till Smart Sensor får vara max. 5 meter.



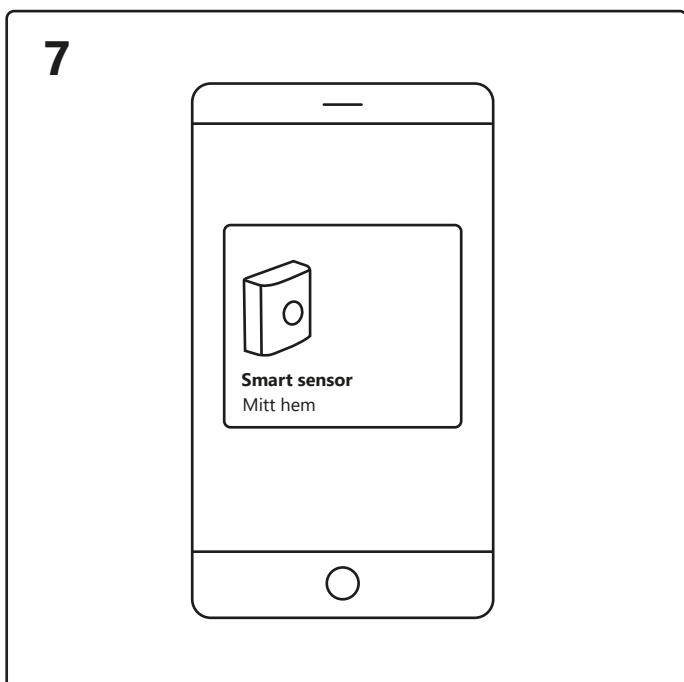
Öppna Nordlux Smart-appen och tryck på plusikonen i det övre högra hörnet eller "Lägg till enhet".



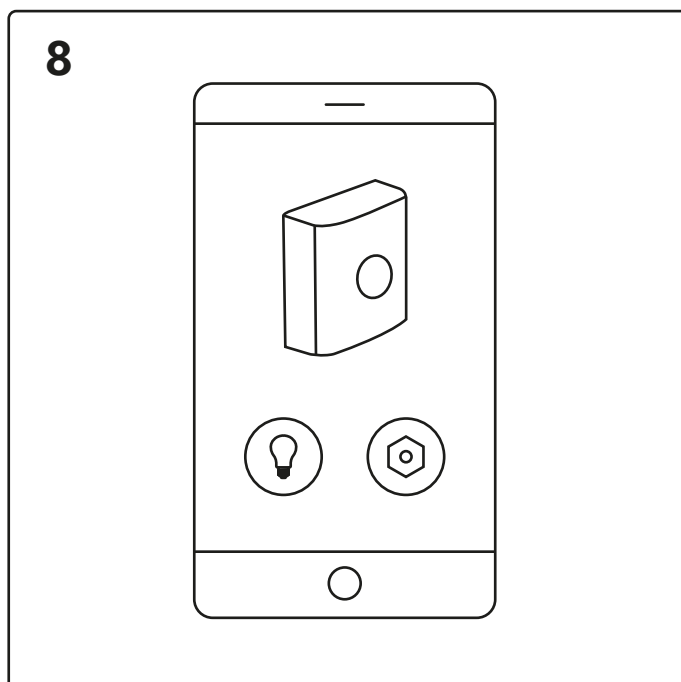
1. Tryck på "Lägg till".
2. Välj enhet och tryck på "Nästa".
3. Lägg till enhet för rummet eller hoppa över det här steget.



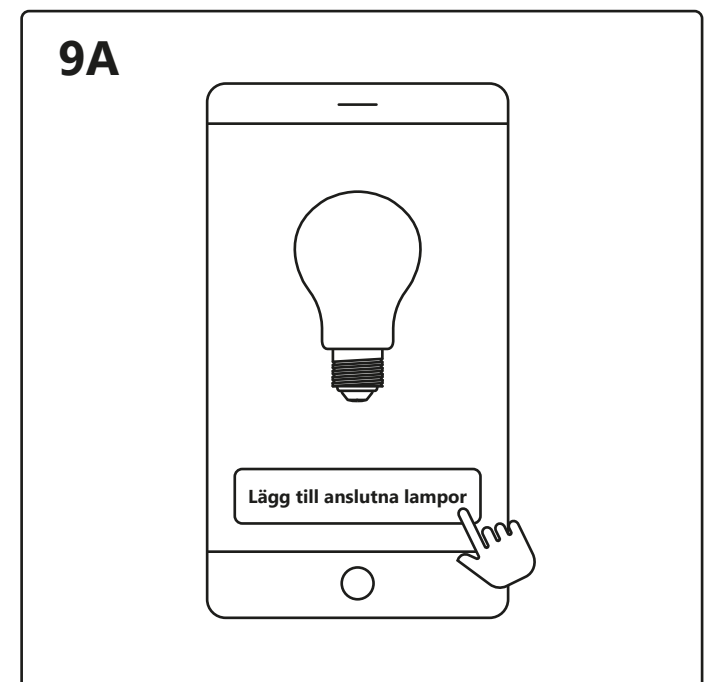
Enheten ansluts nu. Tryck på "Färdig". Om enheten inte går att ansluta, vänligen tryck på "!" för ytterligare information.



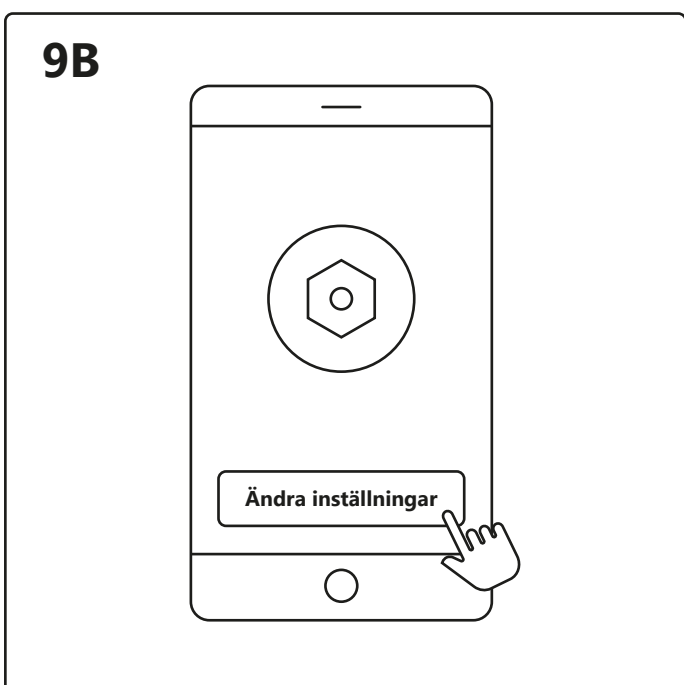
Tryck på Smart-sensorn på startskärmen under "Dina enheter" för att styra din Smart sensor.



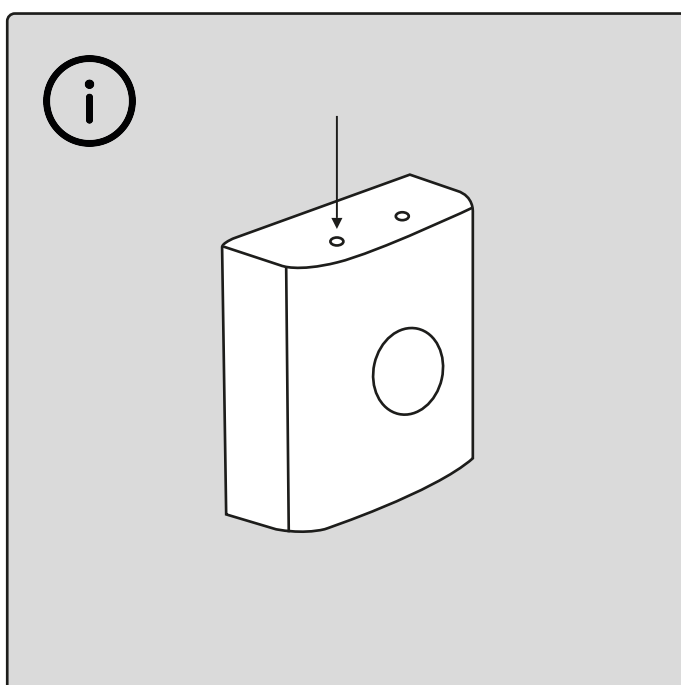
Nu kan du välja mellan "Anslutna lampor"^A eller "Parameterinställningar"^B.



Lägg till de lampor du vill ska kunna styras av Smart-sensorn.



Välj ljusnivå, rörelsekänslighet och inställningstimer.



När du upplever anslutningsproblem är en vanlig lösning att återställa sensorn. Detta kan göras genom att trycka på återställningsknappen överst 3 gånger, tills lampan börjar blinka – då är återställningen klar.