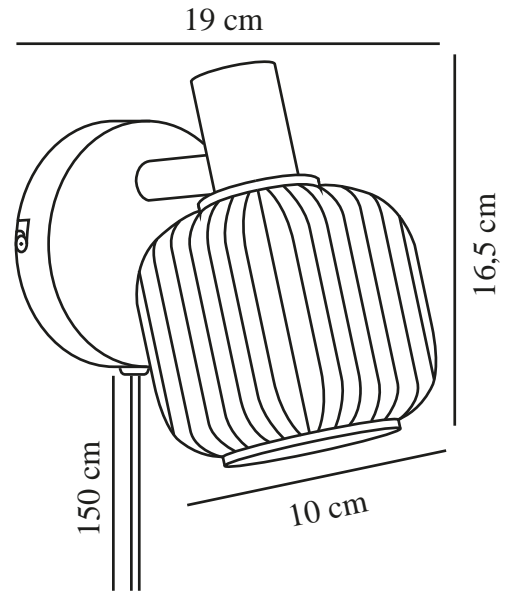


MILFORD MINI | WANDLEUCHTE | SCHWARZ

2412631003

nordlux®



Spannung (V): 220-240 Volt
IP-Grad: IP20
Maximale Lampenleistung (W): 10
Klasse (Klasse 1, Klasse 2, Klasse 3): Klasse 2 (Dopp. isoliert)
Leuchtmittelsockel: E14
Schalterplatzierung: Auf dem Kabel
Parallelschaltung: False

Hauptmaterial: Glas
Sekundärmaterial: Metall
Kabel Farbe: Schwarz
Kabel Länge (cm): 150
Oberflächenmaterial Kabel: Plastik
Ist das Kabel austauschbar?: True

Farbe: Schwarz
Höhe (cm): 16.5
Breite (cm): 19
Schirmdurchmesser (cm): 10
Außenbereich-Basisabmessungen (cm): 10

EAN: 5704924018688
TUN: 2378773

Artikelnummer: 2412631003
Stück pro Hauptkarton: 3
Verkaufsbox Höhe (cm): 16
Verkaufsbox Breite (cm): 15
Verkaufsbox Tiefe (cm): 12
Verkaufsbox Volumen m³: 0.0029
Produkt Nettogewicht (kg): 0.42

- Ein simples, modernes Design • Schönes geripptes Glas
- „Japandi-Stil“ – eine Kombination aus Opalglas und schwarzem Metall

Bei Milford Mini handelt es sich um eine dekorative Serie, bei der das opalweiße, mundgeblasene Glas eine weiche Optik erzeugt, die nahezu „plissiert“ wirkt. Das Design ist mit seinem Mix aus Opalglas und schwarzem Metall schlicht und modern zugleich. Die Kombination aus den organischen Formen und der gerippten Oberfläche schafft Eleganz und verströmt ein weiches Licht im Raum.