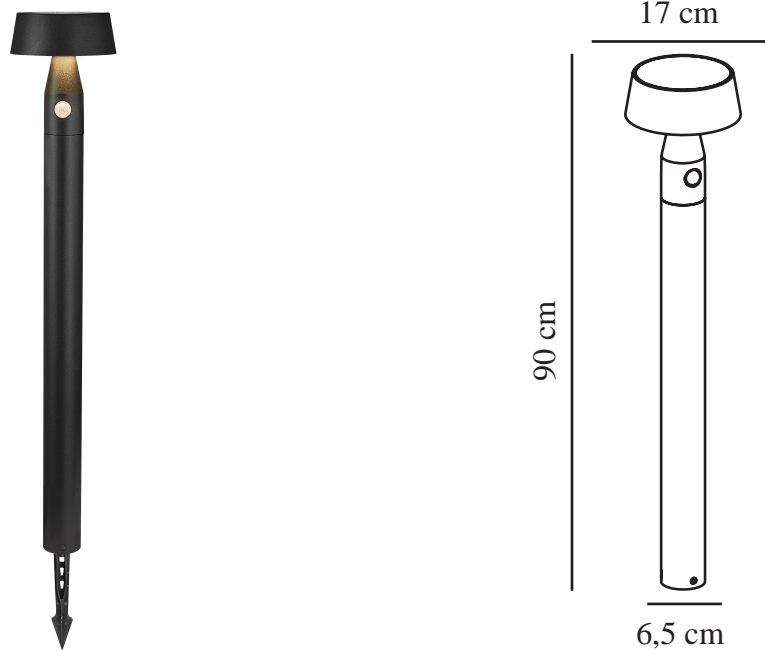


NAMA 90 | POLLERLEUCHE | SCHWARZ

2118278003

nordlux®



IP-Grad: IP54
Klasse (Klasse 1, Klasse 2,
Klasse 3): Klasse 3 (12V)
Leuchtmittelsockel: SolarLed

Hauptmaterial: Aluminium
Sekundärmaterial: Plastik
Geeignet für Meeresklima: False
Farbe: Schwarz

Höhe (cm): 90
Breite (cm): 17
Rohrdurchmesser (cm): 6.5
Schirmdurchmesser (cm): 17
Länge (cm): 17
Neigungswinkel (°): 10

EAN: 5704924005015
TUN: 2140594
Artikelnummer: 2118278003
Stück pro Hauptkarton: 2
Verkaufsbox Höhe (cm): 93

Verkaufsbox Breite (cm): 19.5
Verkaufsbox Tiefe (cm): 19.5
Verkaufsbox Volumen m³: 0.0354
Produkt Nettogewicht (kg): 2.3

Helligkeit des Lichts (Lumen): 65
Farbtemperatur (K): 3000
Ra-Wert : 80
Lebensdauer (Std.): 30000
Abstrahlwinkel (°) : 87
Candela (cd) (nur für Lampen mit
gebündeltem Licht): 89
Energieklasse: Exempt
Tatsächliche Watt (W): 1

- Solargetrieben • Nachtlicht und Bewegungssensor schalten volles Licht ein • 360-Grad-Lichtleistung
- Einfache Installation dank dem mitgelieferten Erdspeiß • 5 Jahre LED-Garantie

Die solarbetriebene Nama-Serie bietet ein klassisches, rundes Design mit einem schönen 360-Grad-Lichtaustritt. Sie eignet sich perfekt entlang der Auffahrt oder dem Eingangsweg, wo Sie eine gute Beleuchtung benötigen. Nama wird tagsüber durch Sonnenlicht aufgeladen und schaltet sich über einen Bewegungssensor automatisch ein. Einfache Montage mit dem mitgelieferten Erdspeiß.