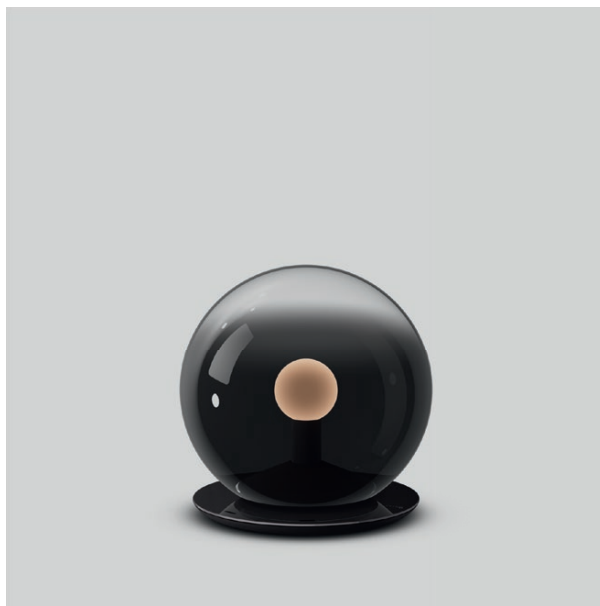


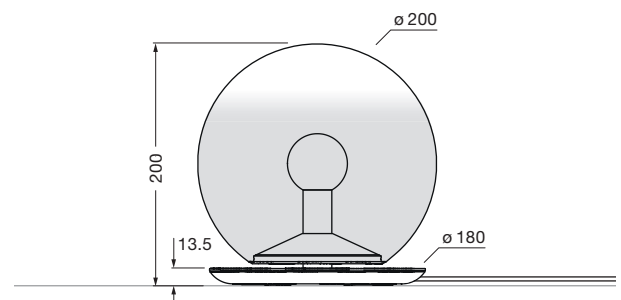
## Luna basso Datenblatt

LED Tisch-/Bodenleuchte mit kugelförmigen head, gerichtetem Lichtaustritt nach oben und einem Glaskugeldurchmesser von 200 mm. Die innovative LED-Fireball-Technologie erzeugt eine besondere Lichtwirkung – direkt abstrahlendes Licht nach oben sowie atmosphärisches Leuchten des Fireballs innerhalb der Glaskugel.

Anschluss über externes Steckernetzteil (inklusive) an 230 V AC Netzspannung. Glasschirm sowie Fireball für Wartungszwecke abnehmbar, LED wechselbar. Schalt- und dimmbar sowie Farbtemperatur stufenlos steuerbar von 2700–4000 K über »touchless control« (Gestensteuerung an der base) oder via Occhio air.



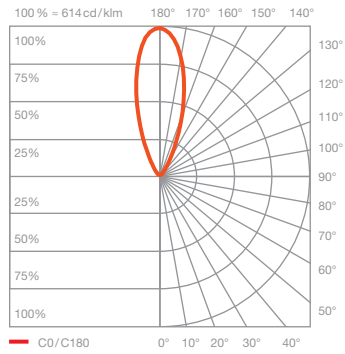
Maße in mm



### technische Daten Luna basso

Eigenschaften	Material	Aluminium, Glas, PVD beschichtet, Stahl, Kunststoff,
	Gewicht	1,8 kg
Oberfläche	head / body / base	dark chrome, phantom
	Netzteil	schwarz matt
Occhio »color tune« LED	mittlere Lebensdauer	> 50,000 Std.
	Energieeffizienzklasse (Lichtausbeute)	G (46 lm/W)
	Leistung	LED 9W (inkl. Vorschaltgerät 11 W, standby <0,5W)
	Farbwiedergabeindex	CRI Ra 95
	Farbtemperatur (Farbkonsistenz)	2700–4000 K (2-step)
Elektrik	Dimmung	»touchless control«, Occhio air
	Anschluss	230V AC
	Powerfaktor Netzteil (cos φ1)	0,9
	Flimmer / Stroboskop-Effekt	< 1 (PstLM) / 0,4 (SVM)
	zulässige Betriebsbedingung	max. 30°C nur im Innenbereich betreiben

## Luna basso Lichtwirkungen



### floor mirrored up

direkt abstrahlendes Licht nach oben, Lichtkegel ca. 50°, atmosphärisches Licht in alle Richtungen

Lichtquelle : Occhio Fireball technology

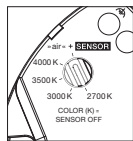
Lichtstrom : high color 9 W 430 lm

## Steuerungsmöglichkeiten

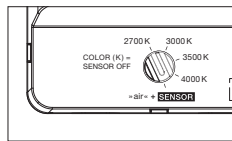
### Version »color tune«

Luna Leuchten können per »touchless control« (basso, sogno, sospeso und sospeso cloud) und Occhio air (standard für alle Luna Leuchten) gedimmt werden. Alternativ ist das Dimmen via Phasenabschnitt dimmung möglich (Occhio air über Vorschaltgerät deaktivierbar, nicht für basso, sogno und sospeso cloud).

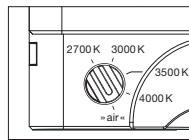
### Occhio air / Phasenabschnittdimmung (am Vorschaltgerät umschaltbar)



sospeso/piena/ scura up



sospeso/piena/ scura flat



parete

Occhio air  
powered by  
Casambi



**Occhio air (standard)**  
(Bluetooth- Steuerung über Occhio air App) oder »air« controller (optional)  
Steuerung einzelner Leuchten, Gruppen und Szenen

#### sospeso up/flat

COLOR (K) = SENSOR OFF  
Farbtemperatur einstellbar (4 Stufen),  
Phasenabschnittdimmung möglich,  
Occhio air deaktiviert

»air« + SENSOR  
»air« + »touchless control« (Bluetooth- und  
Gestensteuerung),  
Steuerung via »touchless control« und  
Occhio air App oder »air« controller,  
schalten, dimmen, »color tune«  
(Farbtemperatur stufenlos einstellbar),  
keine externe Dimmung möglich,  
Steuerung und Sensoren über Occhio air App  
deaktivierbar

#### sospeso cloud

Bluetoothsteuerung integriert,  
»air« + »touchless control« (Bluetooth- und  
Gestensteuerung),  
Steuerung via »touchless control« und  
Occhio air App oder »air« controller,  
schalten, dimmen, »color tune«  
(Farbtemperatur stufenlos einstellbar),  
keine externe Dimmung möglich  
Steuerung und Sensoren über Occhio air App  
deaktivierbar

#### basso/ sogno

Bluetoothsteuerung integriert,  
»air« + »touchless control« (Bluetooth- und  
Gestensteuerung),  
Steuerung via »touchless control« und  
Occhio air App oder »air« controller,  
schalten, dimmen, »color tune«  
(Farbtemperatur stufenlos einstellbar),  
Steuerung und Sensoren über Occhio air App  
deaktivierbar

#### parete

COLOR (K) = SENSOR OFF  
Farbtemperatur einstellbar (4 Stufen),  
Phasenabschnittdimmung möglich,  
Occhio air deaktiviert

Occhio air  
»air« (Bluetoothsteuerung),  
Steuerung via Occhio air App oder »air« controller,  
schalten, dimmen, »color tune«  
(Farbtemperatur stufenlos einstellbar),  
keine externe Dimmung möglich

#### piena/ scura up/flat

COLOR (K) = SENSOR OFF  
Farbtemperatur einstellbar (4 Stufen),  
Phasenabschnittdimmung möglich,  
Occhio air deaktiviert

»air« + SENSOR (piena/scura)  
»air« + (Bluetoothsteuerung),  
Steuerung via Occhio air App oder »air« controller,  
schalten, dimmen, »color tune«  
(Farbtemperatur stufenlos einstellbar),  
keine externe Dimmung möglich