

## shot 4 W + 15 W connect

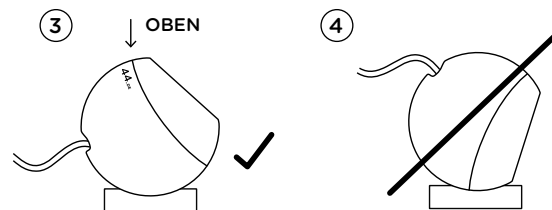
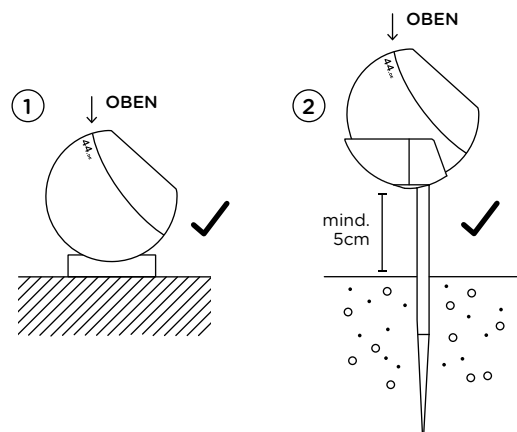
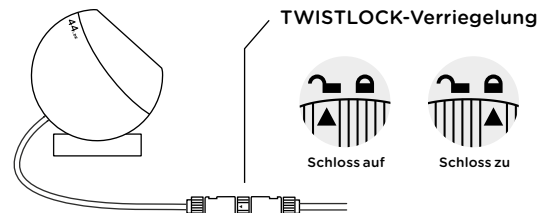
### Gebrauchsanweisung

#### Für unbefestigte Beet- und Grünflächen

1. Für festen Untergrund den Ring der Leuchte auf den Boden setzen und auf sicheren Stand und Bündigkeit mit OKFF achten (Oberkante fertiger Fußboden) – siehe Bild 1.

Für unbefestigte Beete und Rasenflächen den shot tee gemäß Gebrauchsanweisung zu shot tee einsetzen – siehe Bild 2.

2. Kugel auf dem Ring in die gewünschte Position bringen. Das IP44.de Logo signalisiert Position ‚OBEN‘. Auf die korrekte Position ‚OBEN‘ achten, damit Wasser abfließen kann und sich kein Stauwasser in Kabel- und Membrantunnel bilden kann. Kugel nur soweit neigen, dass Stauwasser nicht direkt in Kabel- und Membrantunnel eindringen kann – siehe Bild 3 + 4.
3. Die elektrische Verbindung **oberirdisch** zwischen connect Stecker und connect Buchse herstellen.
4. Die TWISTLOCK-Verriegelungen rasten beim Zusammenstecken durch festen Druck hör- und spürbar ein (Pfeil auf Schloss zu) – siehe Abbildung.
5. Durch einfaches Drehen lassen sich die TWISTLOCK-Verriegelungen sofort wieder lösen (Pfeil auf Schloss auf) – siehe Abbildung.
6. Der connect Stecker signalisiert die Ortsveränderlichkeit der Leuchte. Eine Festmontage und/oder ein Anschluss mit Erdmuffe ist nur in Verbindung mit dem Erd-Anschluss-Kit zulässig.
7. Berücksichtigen Sie zur weiteren Montage die Gebrauchsanweisung zu IP44.de connect.



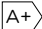
## Lichttechnik:

230V Power LED / 2700K

Systemleistung:

4 Watt: 4 W/219 lm

15 Watt: 15 W/874 lm

 EEK


## Technische Daten:

Betriebsspannung 230V / 50Hz

Zuleitung H05RN-F 3G0,75

 Schutzart

 Schutzklasse 1

 Für Montage auf normal entflammaren Materialien

 Konformitätszeichen

## Wartung:

Netzanschluss spannungsfrei schalten.

Diese Leuchte enthält eingebaute LED-Lampen. Die LED-Lampe kann im Falle eines Ausfalls durch IP44.de ausgetauscht werden. Kontaktieren Sie hierzu Ihren Fachhändler.

## Dimmung:

Die Leuchte kann mit einem von IP44.de freigegebenen Phasenanschnitt- oder Phasenabschnitt Dimmer betrieben werden. Die Liste mit den freigegebenen Dimmern können Sie bei IP44.de anfragen.

## Pflege:

Leuchte regelmäßig von Schmutz und Ablagerungen säubern.

Es dürfen keine Hochdruckreiniger zu Reinigungsarbeiten verwendet werden.

Beachten Sie auch die Pflegehinweise unter [www.IP44.de](http://www.IP44.de).

## Sicherheit:

Wir weisen darauf hin, dass der Anschluss von Leuchten durch einen fachkundigen Installateur zu erfolgen hat.

Für Schäden, die durch nicht sachgemäße Montage oder Einsatz der Leuchte entstehen, wird keine Haftung übernommen.

Bei nachträglichen Änderungen an der Leuchte erlischt die Gewährleistung.

## Montagehinweis:

Die Leuchte darf nicht mit stark sauren oder alkalischen Böden, oder anderen aggressiven Substanzen, Chemikalien oder Düngemitteln in Kontakt kommen.