

LODES

© Lodes, via Piali 32,
30020 Marcon (Venezia) Italy
info@lodes.com – lodes.com

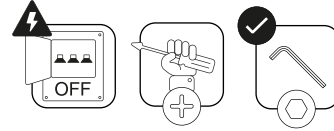



Assembly instructions

Single Mini

Single Canopy

| Description | DIMENSIONS |
|-------------|------------------|
| | ► Ø 8 cm / 3,15" |



en Always unplug the lamp from the power supply before servicing. 

it Ogni volta che si interviene sulla lampada, assicurarsi che il prodotto non sia collegato alla rete elettrica.

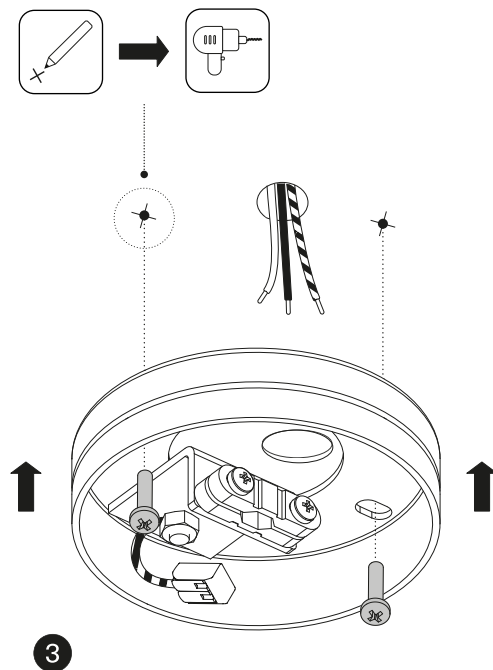
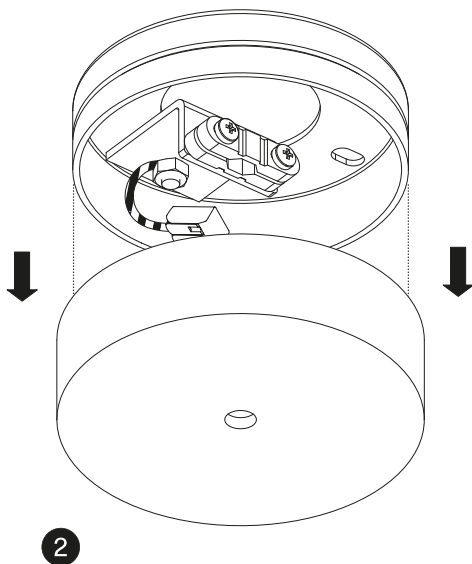
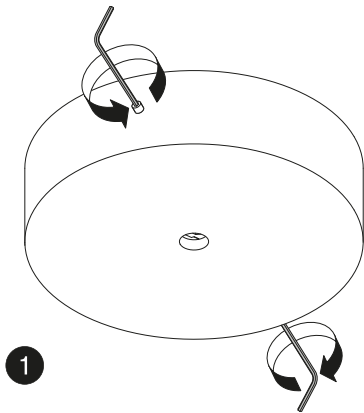
fr Chaque fois que vous intervenez sur la lampe, assurez-vous que le produit n'est pas branché sur le secteur.

de Bei jeglichen Arbeiten an der Lampe ist sicherzustellen, dass das Produkt nicht an das Stromnetz angeschlossen ist.

es Cada vez que trabaje con la lámpara, asegúrese de que el producto no esté conectado a la red eléctrica.

ru Перед выполнением любого вида работ следует убедиться, чтобы светильник не был подключен к электрической сети.

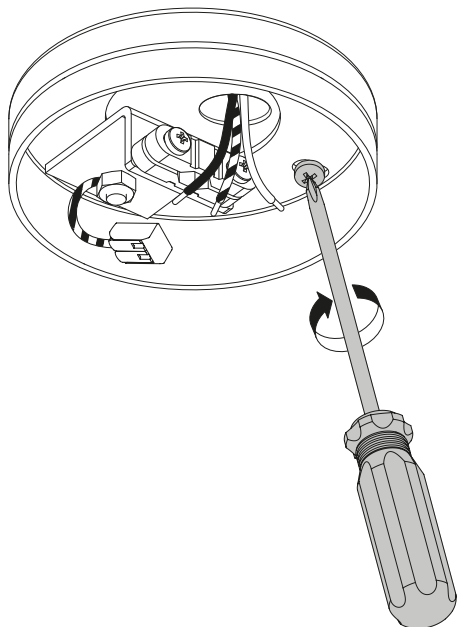
zh 每次要干预灯具时，必须确保产品已断开电源。



Single Mini

Single Canopy

CE

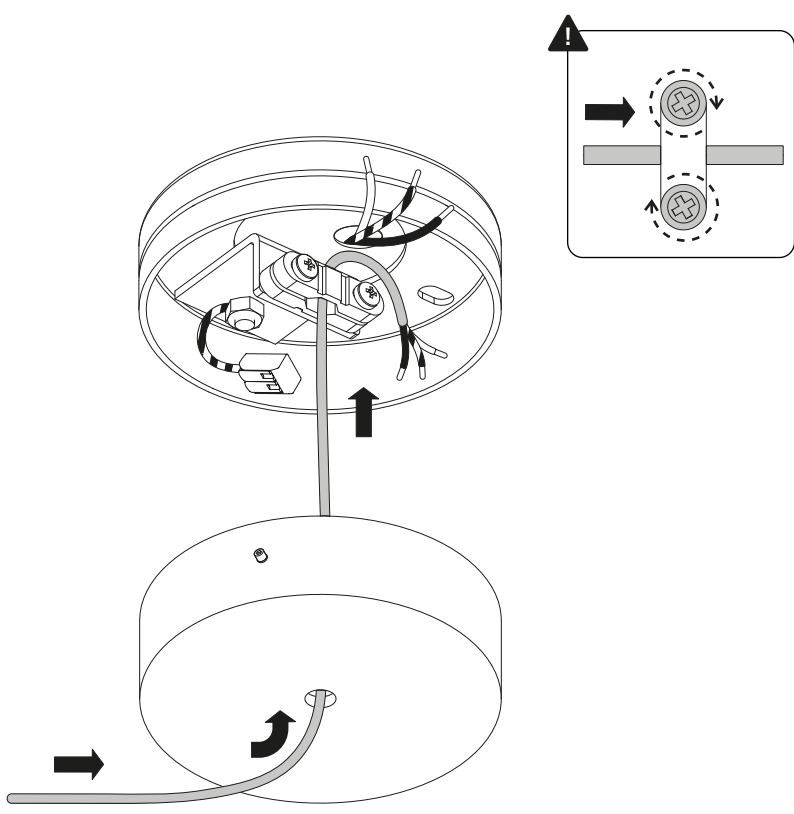


B

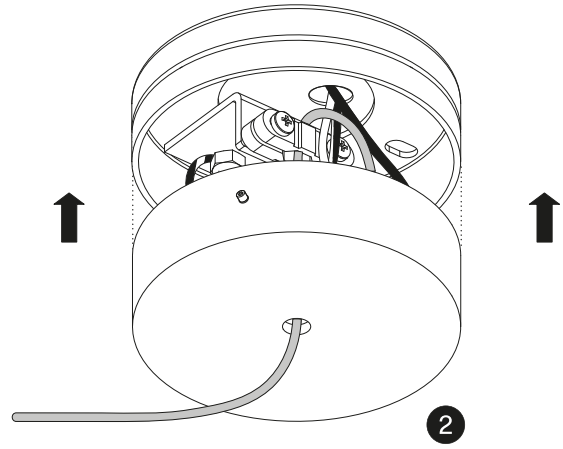
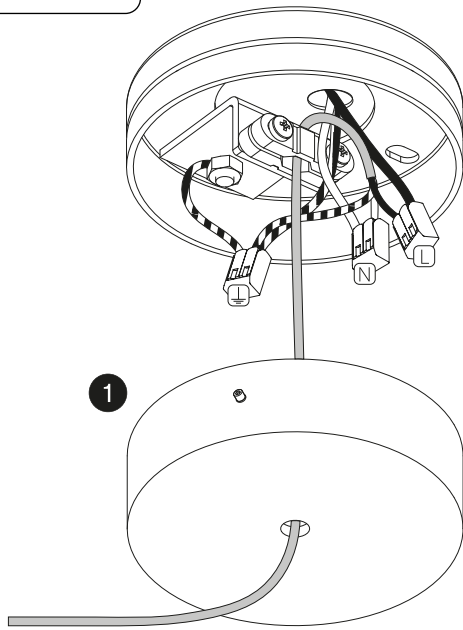
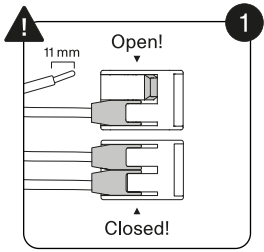


- en Check the installation instructions relative to the canopies. 
- it Consultare le istruzioni di installazione relative ai rosoni.
- fr Consultez les instructions d'installation concernant les patères.
- de Die Installationsanweisungen für die Baldachine zu Rate ziehen.
- es Consulte las instrucciones de instalación relativa a los florones.
- ru Ознакомьтесь с инструкцией по установке потолочного крепления.
- zh 参考底盘的相关安装说明。

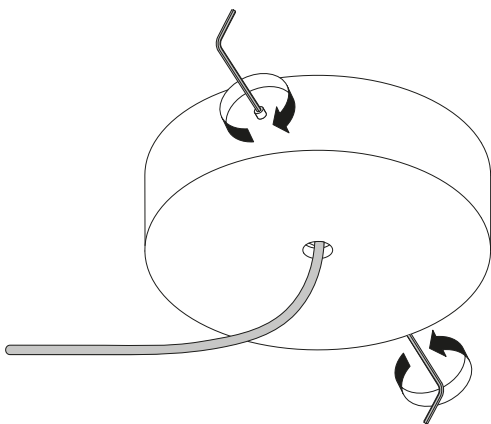
C



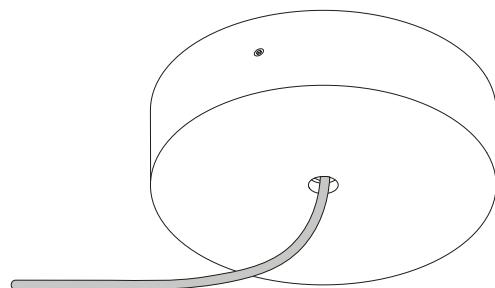
D



E



F



G

Single Canopy

en

Keep these instructions for future reference. The device must be installed by qualified personnel only.

Caution: Clean the product using a soft cloth, slightly dampened with soap or detergent, preferably diluted in water. Never use ethyl alcohol or detergents containing even small amounts of acetone, trichloroethylene, ammonia and solvents in general.

Warranty: Lodes provides a one-year product warranty starting from the date of delivery, covering material and manufacturing defects. During this warranty period, Lodes will repair or replace, at its discretion, any product that is proven to be defective. This warranty does not apply to any damage resulting from accidents, alterations, tampering, misuse, negligence or improper use, or that has been caused by incorrect installation or incorrect maintenance work carried out by unauthorised individuals. The device must not be installed in positions or used in ways other than those indicated in the installation instructions. Any modification may compromise safety and cause the product to become dangerous. Lodes shall therefore not be held liable for any damages caused by alterations or tampering or the product not being used/installed in compliance with the installation instructions, also in the event of the electrical system and/or the capacity of said system not being suitable.



USER INFORMATION ON RECYCLING – WEEE (COMMUNITY DIRECTIVE 2003/108/EC)

The crossed-out wheeled bin symbol printed on this product indicates that, at the end of its service life, it must not be disposed of as household waste but is intended for separate collection. Contact your local waste collection agency or ask the seller for information about public waste collection centres in your area.

Even the seller can collect the old product if you purchase a new one of the same type. Incorrect disposal may harm people and the environment due to the presence of hazardous substances. Penalties are envisaged for the unlawful disposal of this type of waste.

The light source of this device cannot be replaced; when the light source reaches the end of its service life, the entire device must be replaced.

es

Conserve estas instrucciones para un futuro mantenimiento. El aparato debe ser instalado solo por personal cualificado.

Advertencia: Limpie el producto con un paño suave, ligeramente humedecido con jabón o detergentes líquidos neutros, mejor si están diluidos en agua. Nunca use alcohol etílico o detergentes que contengan incluso pequeñas cantidades de acetona, tricloroetileno, amoníaco y solventes en general.

Garantía: Lodes garantiza que sus productos carecen de defectos de material y elaboración durante un año a partir de la fecha de entrega. Durante dicho período Lodes reparará o sustituirá, a su discreción, los productos que estén defectuosos. Esta garantía no se aplica a daños como consecuencia de accidentes, alteraciones, manipulaciones, abuso, negligencia, uso no conforme o instalación o mantenimiento incorrecto por parte de personal no autorizado. El aparato no debe instalarse en posiciones o aplicaciones distintas a las que se indican en las instrucciones de instalación. Cualquier modificación puede poner en peligro la seguridad al hacer que el aparato sea peligroso. Por lo tanto, Lodes no se hace responsable de los daños causados por alteraciones, manipulaciones y el uso/la instalación del producto que no sea conforme con las instrucciones de instalación incluso en caso de que la instalación eléctrica y/o su capacidad no sean idóneas.



INFORMACIÓN A LOS USUARIOS SOBRE EL RECICLAJE – RAEE (DIRECTIVA COMUNITARIA 2003/108/EC)

El símbolo del contenedor tachado en este producto indica que este último, al final de su vida útil, no debe desecharse como residuo urbano, sino que debe ser destinado a la recogida selectiva. Para determinar la ubicación de las áreas públicas de recogida, comuníquese con la agencia de recogida de desechos o pregúntele al vendedor. El vendedor también puede retirar el producto viejo comprando uno nuevo del mismo tipo. La eliminación incorrecta puede causar daños a las personas y al medio ambiente debido a la posible presencia de sustancias peligrosas. En caso de eliminación abusiva de dichos desechos, están previstas sanciones.

La fuente de luz de este aparato no es reemplazable; cuando la fuente de luz llega al final de su vida útil, debe reemplazarse todo el aparato.

it

Conservare queste istruzioni per una manutenzione futura. L'apparecchio deve essere installato da personale qualificato.

Avvertenza: Pulire il prodotto con un panno morbido leggermente inumidito di sapone o detersivi liquidi neutri, meglio se diluiti in acqua. Evitare assolutamente l'uso di alcool etilico o di detersivi contenenti anche in piccole quantità acetone, trielina, ammoniaca e solventi in generale.

Garanzia: Lodes garantisce i suoi prodotti essere privi di difetti di materiale e di lavorazione per la durata di un anno dalla consegna. Durante tale periodo Lodes riparerà o sostituirà a sua discrezione, i prodotti che hanno dato prova di difetto. Questa garanzia non è applicata a danni risultanti dall'incidente, alterazione, manomissione, abuso, negligenza o da uso non conforme ovvero errata installazione o errata manutenzione operata da personale non autorizzato. L'apparecchio non deve essere installato in posizioni o in applicazioni diverse da quelle indicate nelle istruzioni di installazione. Ogni modifica può compromettere la sicurezza rendendo l'apparecchio pericoloso. Lodes, declina pertanto ogni responsabilità per danni derivanti da alterazioni, manomissioni e da uso/installazione del prodotto non conforme alle istruzioni di installazione anche nel caso in cui l'impianto elettrico e/o la portata dello stesso non risultino idonei.



INFORMATIVA AGLI UTENTI SUL RICICLO – RAEE (DIRETTIVA COMUNITARIA 2003/108/EC)

Il simbolo del bidone barrato riportato su questo prodotto indica che quest'ultimo, a fine vita, non deve essere smaltito come rifiuto urbano ma deve essere destinato alla raccolta separata. Per determinare l'ubicazione delle aree pubbliche di raccolta contattare l'ente di raccolta dei rifiuti, o chiedere al venditore. Anche il venditore può ritirare il vecchio prodotto acquistandone uno nuovo dello stesso tipo. Lo smaltimento errato può causare danni alle persone e all'ambiente per la possibile presenza di sostanze pericolose. Sono previste sanzioni in caso di smaltimento abusivo dei suddetti rifiuti. La sorgente luminosa di questo apparecchio non è sostituibile; quando la sorgente luminosa raggiunge il fine vita deve essere sostituito l'intero apparecchio.

ru

Храните эти инструкции для дальнейшего использования. Для установки только квалифицированным электриком.

Внимание: Выполните очистку продукта с помощью мягкой ткани, слегка смоченной мылом или моющим средством, разбавленным водой. Никогда не используйте этиловый спирт или моющие средства, содержащие даже небольшие количества ацетона, трихлорэтилена, аммиака и растворителя.

Гарантия: Lodes гарантирует отсутствие дефектов материалов и качества выполнения работ в течение одного года с даты отправки. Во время этого гарантийного периода Lodes отремонтирует или заменит, на свое усмотрение, продукты, которые оказались дефектными. Эта гарантия не покрывает любые повреждения, причиненные в результате несчастного случая, манипуляций, внесения изменений, злоупотребления, небрежности, эксплуатации с нарушением норм или неправильного монтажа или техобслуживания со стороны не уполномоченного лица. Оборудование не следует устанавливать в положение легки для применения, отличающегося от указанного в инструкциях по монтажу. Любые изменения могут поставить под угрозу безопасность, делая оборудование опасным. Lodes не несет никакой ответственности за ущерб, связанный с изменениями, манипуляциями и использованием/монтажом оборудования не в соответствии с инструкциями по монтажу, а также в том случае, если электрическая установка или ее мощность являются не соответствующими.



INFORMAZIONE PER GLI UTENTI SULLA RACCOLTA DEI RIFIUTI – RAEE (DIRETTIVA 2003/108/EC)

Il simbolo del contenitore barrato sul prodotto indica che lo stesso, al termine della sua vita utile, non deve essere smaltito come rifiuto urbano, ma deve essere destinato alla raccolta differenziata. Per determinare la posizione delle aree pubbliche di raccolta, rivolgetevi all'ente di raccolta rifiuti, o al venditore. Anche il venditore può ritirare il vecchio prodotto acquistandone uno nuovo dello stesso tipo. Lo smaltimento errato può causare danni alle persone e all'ambiente a causa della possibile presenza di sostanze pericolose. Sono previste sanzioni in caso di smaltimento abusivo dei rifiuti. La sorgente luminosa di questo apparecchio non è sostituibile; quando la sorgente luminosa raggiunge il fine vita deve essere sostituito l'intero apparecchio.

fr

Conservez ces instructions pour une maintenance future. L'appareil doit être installé par un personnel qualifié.

Attention: Nettoyez le produit avec un chiffon doux, légèrement imbibé de savon ou de détergent, préférentiellement dilués dans de l'eau. Évitez absolument d'utiliser de l'alcool éthylique ou de détergents contenant même de petites quantités d'acétone, de trichloréthylène, d'ammoniac et de solvants en général.

Garantie: Lodes garantit ses produits exempts de défauts de matériaux et de fabrication pendant une période d'un an à compter de la livraison. Pendant cette période, Lodes réparera ou remplacera, à sa discrétion, les produits qui se sont avérés défectueux. Cette garantie ne couvre pas les dommages résultant d'un accident, d'une altération, d'une intervention non-autorisée, d'un abus, d'une négligence ou d'une utilisation non-conforme, voire d'une installation ou d'une maintenance incorrecte effectuée par un personnel non-autorisé. L'appareil ne doit pas être installé dans des positions ou pour des applications autres que celles indiquées dans les instructions de montage. Toute modification peut compromettre la sécurité de l'appareil et le rendre dangereux. Par conséquent, Lodes décline toute responsabilité pour les dommages dérivant d'altérations, d'interventions non-autorisées et d'une utilisation non-conforme aux instructions d'installation, même dans le cas où l'installation électrique et/ou sa portée ne sont pas appropriées.



NOTE D'INFORMATION AUX UTILISATEURS SUR LE RECYCLAGE – WEEE (DIRECTIVE UE 2003/108/CE)

Le symbole de la poubelle barrée d'une croix sur ce produit indique que ce dernier, à la fin de sa vie utile, ne doit pas être éliminé comme déchet urbain mais est destiné à la collecte sélective. Pour localiser l'emplacement des zones de collecte publiques, contactez l'agence de collecte des déchets ou demandez au vendeur. En achetant un nouveau produit du même type, le vendeur peut également récupérer l'ancien produit. Une élimination incorrecte peut causer des dommages aux personnes et à l'environnement en raison de la présence éventuelle de substances dangereuses. Des sanctions sont prévues pour l'élimination illégale des déchets susmentionnés. La source lumineuse de cet appareil ne peut pas être remplacée; lorsque la source lumineuse arrive à fin de vie, l'ensemble du luminaire doit être remplacé.

zh

请妥善保管本说明书以便将来查阅。应由具备资质的人员安装此设备。

注意事项: 用一块稍稍浸湿皂液或中性清洗剂（最好稀释）的湿布清洁产品。禁止使用含有乙醇或含有（包括小剂量）丙酮、三氯乙烯、氨、一般溶剂的清洗剂。

保修: Lodes 保证其产品自交付之日起一年内没有材质和加工方面的缺陷。在此期间, Lodes 将自行决定维修或更换已证实存在缺陷的产品。本保修不适用于因事故、改动、篡改、滥用、疏忽或使用不当, 以及由未经授权人员进行的不正确安装或不正确维护而造成的损坏。灯具不得安装在安装说明未指定的位置或应用领域中。任何改动都可能危及安全, 使灯具陷入危险状况。因此, 即使在电气系统和/或其范围不适合的情况下, Lodes 也对因产品改动和篡改以及不符合安装说明而进行的产品使用/安装而造成的损坏概不负责。



有关电子垃圾再回收的用户须知 (欧盟指令 2003/108/EC)

产品上印有打叉的垃圾桶表示产品寿命期满后, 不应作为普通城市垃圾处理, 而应当进行分类收集。如需了解公共垃圾分类收集的地点, 请联系垃圾处理站或该产品的经销商。若向经销商购买同类型的一个新产品, 将可回收旧产品。错误处置本品可能会对健康和环境带来危害, 因为其中可能含有危险物质。法律对于非法处置上述废品制定有相应的处罚规定。该设备的光源是不能更换的; 光源寿命结束后需换掉整个灯具。

de

Bewahren Sie diese Anweisungen zum späteren Nachschlagen auf. Nur von einem qualifizierten Elektrifachmann installieren lassen.

Vorsicht: Reinigen Sie das Produkt mit einem weichen Tuch, das leicht mit Seife oder Reinigungsmittel angefeuchtet ist. Verwenden Sie niemals Alkohol oder Reinigungsmittel, die auch nur geringe Mengen an Aceton, Trichlorethylen, Ammoniak oder Lösungsmitteln enthalten.

Garantie: Lodes garantiert für einen Zeitraum von einem Jahr ab Auslieferung, dass seine Produkte frei von Material- und Herstellungsfehlern sind. Während dieses Zeitraums repariert oder tauscht Lodes, nach eigenem Ermessen, defekte Produkte ab. Diese Garantie gilt nicht für Schäden, die durch Unfall, Veränderung, Manipulation, falschen Einsatz, Nachlässigkeit oder nicht bestimmungsgemäßen Gebrauch sowie falscher Installation oder Wartung durch nicht autorisiertes Personal beruhen. Das Gerät darf nicht in Positionen oder Anwendungen der Mülltrennung angebracht werden, die von denen in der Montageanleitung angegebenen abweichen. Jede Änderung kann die Sicherheit beeinträchtigen und das Gerät gefährlich machen. Lodes lehnt daher jede Verantwortung für Schäden ab, die aus Änderungen, Manipulationen und aus einer Benutzung/Installation des Produkts resultieren, die nicht den Montageanweisungen entsprechen, auch im Falle, dass das elektrische System und/oder die Leistungsfähigkeit desselben nicht geeignet sind.



INFORMATIONSSCHREIBEN FÜR DEN ENDBENUTZER – EEA (EU-RICHTLINIE 2003/108/EG)

Das Symbol des durchgestrichenen Müllimers, das auf diesem Produkt zu sehen ist, weist darauf hin, dass das Gerät am Ende seiner Lebensdauer nicht als Hausmüll entsorgt werden darf, sondern der Mülltrennung zuzuführen ist. Um zu wissen, wo sich diese Müllsammlstellen befinden, kontaktieren Sie bitte das für die Müllabfuhr zuständige Amt. Andernfalls wenden Sie sich an den Händler. Auch der Händler kann das alte Produkt zurücknehmen, wenn Sie ein neues Produkt derselben Art kaufen. Die falsche Entsorgung kann durch gegebenenfalls vorhandene, gefährliche Substanzen zu Personen- und Umweltschäden führen. Die falsche Entsorgung der oben erwähnten Abfälle wird bestraft. Die Lichtquelle dieses Geräts kann nicht ausgetauscht werden; wenn die Lichtquelle das Ende ihrer Lebensdauer erreicht hat, muss das gesamte Gerät ausgetauscht werden.