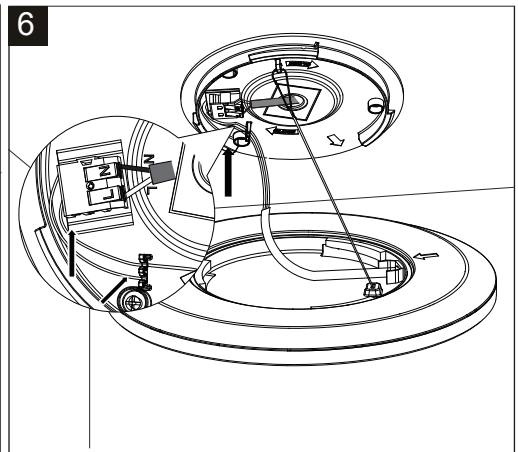
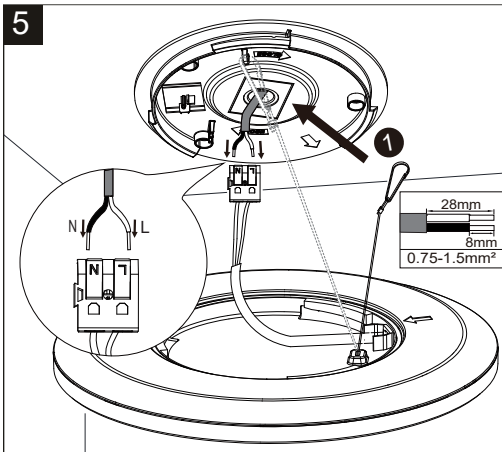
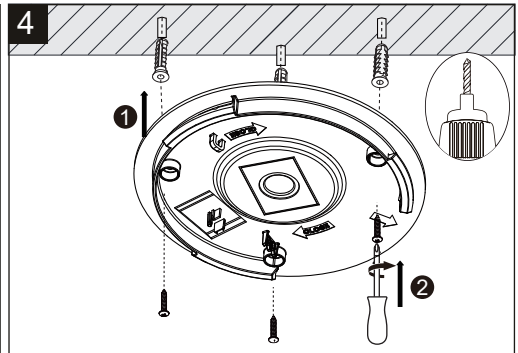
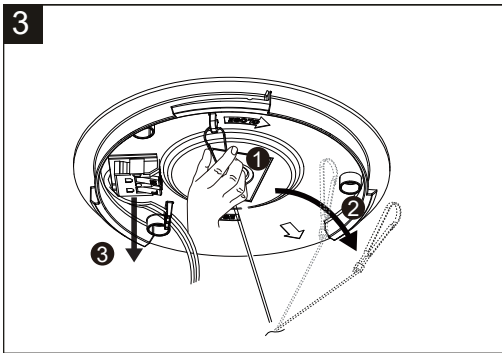
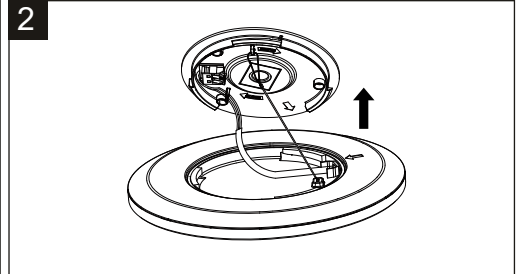
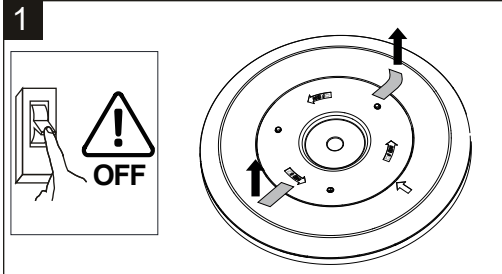


nordlux®

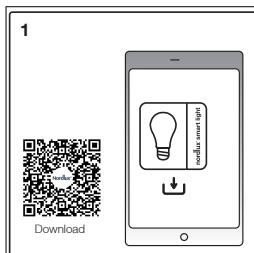
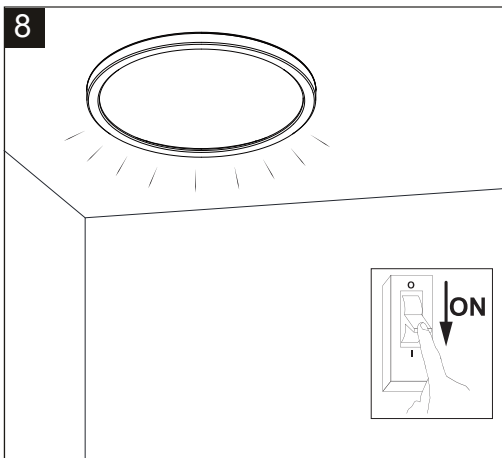
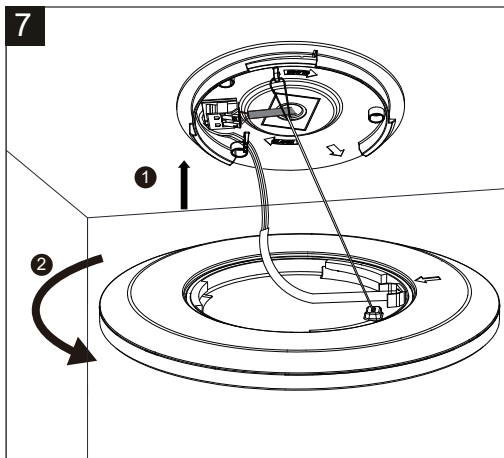


Drawing to be continued →

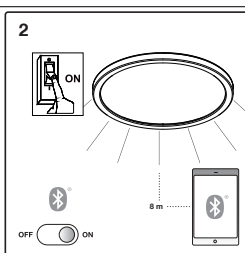
CE UK CA 
Monteringsanvisning | Montageanleitung | Mounting instruction | Installationsanvisningar | Instructions de montage | Montage-instructies

OJA

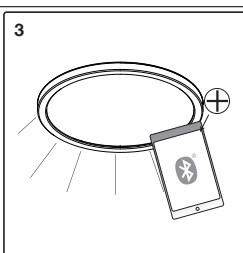
Item N°: 2015036101 | 2015036103 | 2015136101 | 2015136103



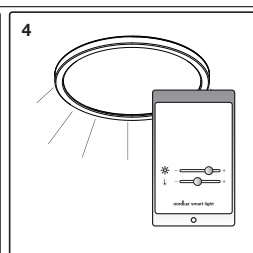
FR: Téléchargez l'application Nordlux depuis l'App Store ou Google Play.
EN: Download the Nordlux Smart Light app from the App Store or Google Play.
DE: Laden Sie die Nordlux-App aus dem App Store oder von Google Play herunter.
NL: Download de Nordlux App in de App Store of Google Play.
DA: Download Nordlux-appen fra App Store eller Google Play.
SV: Ladda ner Nordlux-appen från App Store eller Google Play.
FI: Lataa Nordlux-sovellus App Storesta tai Google Playsta.
NO: Last ned Nordlux-appen fra App Store eller Google Play.
PL: Pobierz aplikację Nordlux z App Store lub Google Play.
ES: Descargue la aplicación de Nordlux en App Store o Google Play.
PT: Transfira a aplicação Nordlux na App Store ou Google Play.



FR: Activez le Bluetooth de votre téléphone. Restez à moins de 8 mètres du produit Nordlux Smart.
EN: Turn on the Bluetooth of your phone. Stay within 8 meters from the Nordlux Smart product.
DE: Schalten Sie die Bluetooth-Funktion Ihres Telefons ein. Entfernen Sie sich nicht weiter als 8 Meter von Ihrem Nordlux Smart-Produkt.
NL: Zet de Bluetooth op je telefoon aan. Blijf binnen een straal van 8 meter van het Nordlux Smart-product.
DA: Tænd for Bluetooth på din telefon. Hold dig indenfor 8 meter fra Nordlux Smart-produktet.
SV: Slå på Bluetooth på din telefon. Stå inom 8 meter från Nordlux Smart-produkten.
FI: Kytkö puhelimesi Bluetooth päälle. Pysy 8 metrin säteellä Nordlux Smart -tuotteesta.
NO: Slå på Bluetooth på telefonen. Hold deg innenfor 8 meter fra Nordlux Smart-produktet.
PL: Włącz Bluetooth w telefonie. Stań w odległości do 8 metrów od produktu Nordlux Smart.
ES: Active el Bluetooth de su teléfono. Manténgase a menos de 8 metros del producto Nordlux Smart.
PT: Ligue o Bluetooth do seu telemóvel. Fique a menos de 8 metros do produto Nordlux Smart.



FR: Ouvrez l'application Nordlux et connectez le produit Nordlux Smart via « + » dans l'application.
EN: Open Nordlux Smart Light App and connect the Nordlux Smart product via "+" in the App.
DE: Öffnen Sie die Nordlux App und verbinden Sie das Nordlux Smart Produkt über „+“ in der App.
NL: Open de Nordlux App en koppel het Nordlux Smart-product via "+" in de App.
DA: Åbn Nordlux-appen og tilslut Nordlux Smart-produktet via "+" i appen.
SV: Öppna Nordlux-appen och anslut Nordlux Smart-produkten via "+" i appen.
FI: Avaa Nordlux-sovellus ja liitä Nordlux Smart -tuote sovellukseen ++-painikkeella.
NO: Åpne Nordlux App og koble til Nordlux Smart-produktet via ++ i appen.
PL: Otwórz aplikację Nordlux i dodaj produkt Nordlux Smart za pomocą przycisku „+” w aplikacji.
ES: Abra la aplicación de Nordlux y conecte el producto Nordlux Smart tocando en el botón «+» de la aplicación.
PT: Abra a aplicação Nordlux e ligue o produto Nordlux Smart via "+" na aplicação.



FR: Contrôlez la luminosité et la température de couleur de Oja.
EN: Control the brightness and colour temperature of Oja.
DE: Steuern Sie Helligkeit und Farbe von Oja.
NL: Regel de helderheid en kleurtemperatuur van Oja.
DA: Styr lysstyrken og farvetemperaturen på Oja.
SV: Kontrollera ljusstyrkan och färgtemperaturen för Oja.
FI: Säädä Oja -valaisimen kirkkautta ja värilämpötilaa.
NO: Kontroller lysstyrken og fargetemperaturen til Oja.
NL: Kontrólra jasności i temperatury barwy Oja.
ES: Controla el brillo y la temperatura del color de Oja.
PT: Controle o brilho e a temperatura de cor de Oja.

IP20

DNK - IP20: Lampen må kun monteres i områder hvor vandpåvirkning ikke kan forekomme.

SWVE - IP20: Lampan får endast monteras på områden som inte kan utsättas för vatten.

NOR - IP20: Lampen må kun monteres i områder hvor vannpåvirkning ikke kan forekomme.

ISL - IP20: Ljósíði má einungis setja upp þar sem engin hættla er á að vatn komist að því.

NLD - IP20: Het armatuur is niet geschikt voor montage in vochtige ruimtes of in ruimtes waar direct contact met water mogelijk is, bv. de badkamer.

FRA - IP20: La lampe ne doit être installée que dans les pièces et locaux où le contact avec l'eau n'est pas possible.

DEU - IP20: Die Lampe darf nur dort montiert werden, wo keine Wassereinwirkung stattfinden kann.

GBR - IP20: The lamp should only be installed in areas where direct contact with water cannot occur.

ESP - IP20: La lámpara debe ser instalada solamente en las áreas donde el contacto directo con agua no puede ocurrir.

PRY - IP20: As lâmpadas devem ser instaladas em áreas sem contacto directo com água.

ITA - IP20: Questa lampada deve essere montata solamente in stanze e locali in cui non è possibile il contatto diretto con l'acqua.

FIN - IP20: Valaisin sovellusta asennettäväksi tiloihin, joissa se ei joudu alttiiksi vedelle.

POL - IP20: Lampę można montować tylko w miejscach, gdzie nie jest możliwy

bezpošredni kontakt z vodo.

HRV - IP20: Svjetiljka se smije postavljati samo na mjestima gdje ne može doći u neposredni doticaj s vodom.

EST - IP20: Valgusti tohib paigaldada vaid kohtadesse, kus otsene kokkupuude veega pole võimalik.

LVA - IP20: Lampu drīkst uzstādīt tikai tādās vietās, kur tai nav saskares ar ūdeni.

LTU - IP20: lampą galima montuoti tik tose vietose, kur nėra vandens poveikio.

SVK - IP20: Lampa by mala byť nainštalovaná jedine na miestach kde nemôže dôjsť ku kontaktu s vodou.

HUN - IP20: A lámpát csak olyan helyekre szabad felszerelni, ahol vízsel nem érintkezhet közvetlenül.

ROM - IP20: Lampa se va monta doar in zone unde contactul direct cu apa nu poate apare.

CZE - IP20: Lampu lze instalovat jen tam, kde není možný kontakt s vodou.

SVN - IP20: Svetilko smete montirati le na mesto, na katerem ne more priti v stik z vodo.

GRC - IP20: Το φωτιστικό αυτό τοποθετείται μόνο σε μέρη όπου η επιδραση του νερού δεν είναι δυνατή.

TUR - IP20: Lamba suyun etkilemeyecegi bir yere montaj edilmelidir.

BGR - IP20: Лампата може да се монтира само в сухи помещения, където е невъзможно да бъде изложена на въздействието на вода.

SRB - IP20: Lampa treba da se postavi samo na mesta gde ne može da dođe do direktnog kontakta sa vodom.

RUS - IP20: Светильник должен устанавливаться только там, где невозможен непосредственный контакт с водой.

رشابيل لامپتلا گانه زونتي ال ان شحيب زاناما، يف طوق حبصيرلما بجي لوت 20 ب ي
مايلاب .



DNK - Klasse II: Lampen er dobbeltisoleret og kræver derfor ikke tilslutning til installationens jordledning.

SWE - Klass II: Lampan är dubbelisolerad och kräver därför inte anslutning till installationens jordledning.

NOR - Klasse II: Lampen er dobbeltisolert og krever derfor ikke tilslutning til installasjonens jordledning.

ISL - Flokkur II: Ljósíó er tvíeinangrað og því er ekki nauðsynlegt að jarðtengja það.

NLD - Klasse II: Het armatuur is dubbel geïsoleerd en moet bijgevolg niet worden aangesloten aan een aardingsklem.

FRA - Classe II: La Lampe a une double protection, et il n'est donc pas nécessaire de la connecter au fil de terre de l'installation.

DEU - Klasse II: Die Lampe ist doppelt isoliert und muss deshalb nicht an die Erdleitung der Installation angeschlossen werden.

GBR - Class II: The lamp is double-insulated and does not need to be connected to the yellow/green earth wire.

ESP - Clase II: La lámpara es doble-aislada , así que no tiene que estar conectada al cable de tierra de la instalación.

PRT - A lâmpada é duplamente isolada e não necessita de ser conectada ao fio amarelo e verde/ligacao terra.

ITA - Categoria II: La lampada ha una doppia protezione per cui non è necessario collegarla alla presa di terra dell'impianto.

FIN - Suojausluokka II: Valaisin on kaksoisistetty eikä siksi vaadi liittämistä asennuksen maajohtoon (keltainen/vihreä).

POL - Klasa II: Lampa posiada podwójną izolację i nie wymaga dlatego podłączenia do żółto-zielonego przewodu uzimienia.

HRV - Klasa II: Svjetiljka posjeduje dvostruku izolaciju i nije potrebno priključivati je na žuto/zeleni vodič uzemljenja.

EST - Klass II: Valgustil on kahekordne isolatsioon ning seda ei pea ühendama kollase/rohelise maandusjuhtmega.

LVA - veida lampa: Lampai ir dubultā izolācija, tāpēc tā nav jāpievieno instalācijas iezemējuma vadiem.

LTU - Klase II: Lampa yra dvigubai izoliuota ir del to nereikia jungti prie žeminiimo instalacijos laidų.

SVK - Trieda II: Lampa má dvojitú izoláciu a nemusí byť spojená so žltým/zeleným uzemňovacím drôtom.

HUN - II. kategória: A lámpa kettős szigetelésű és nem szükséges a sárga/zöld földvezetékekhez csatlakoztatni.

ROM - Clasa II: Lampa este izolata dublu, de aceea nu este necesara legatura la cablul de impamantare a instalatiei.

CZE - Třída krytí II: Světíldo má dvojitou izolaci a není proto třeba je uzemňovat.

SVN - Razred II: Svetilka je dvojno ozemljena in je zato ni treba priključiti na rumeno/zeleno ozemljitveni vodnik.

GRC - Βαθμός προστασίας II: Το φωτιστικό είναι διπλά μονωμένο και δεν απαιτείται σύνδεση με το καλώδιο γείωσης.

TUR - Sınıf 2: Bu ürün çift izole edilmiştir ve onun için topraklı hat bağlantısına gerek yoktur.

BGR - Клас II: Лампата е двойно изолирана, поради което не се налага свързване към заземителния проводник на инсталацията.

SRB - Klasa II: Lampa je duplo izolovana i ne mora da se poveže na žuto/zeleno žicu uzemljenja.

RUS - Класс II: Светильник имеет двойную изоляцию и не должен подключаться к желтому/зеленому земляному проводу.

طصوب طسیرلا / لیجیروللا زلیخسلا ال لئلاؤو فخصاص لزوج ود حبصیرلا : قینانلا عیرلا
سناقرنهل ءوایعأ ضرلا .



DNK - Lampen er kun beregnet til direkte/fast montering til lysnettet.

SWE - Lampan är endast beräknad till direkt/fast montering till ljusnätet.

NOR - Lampen er kun beregnet til direkte/fast montering til lysnettet.

ISL - Ljósíó er einungis ætlað fyrir beina/fasta uppsetningu við raflofnina.

NLD - Het armatuur kan enkel rechtstreeks worden aangesloten op het 220-240V lichtnet.

FRA - La lampe n'est prévue que pour un montage direct au réseau électrique.

DEU - Die Lampe ist nur zur direkten/festen Montage an die Stromversorgung ausgelegt.

GBR - The lamp is only suitable for connecting directly to the mains.

ESP - La lámpara está unicamente diseñada para la conexión directa/permanente a la red eléctrica.

PRT - A lâmpada é adequada só em directo contacto com energia.

ITA - La lampada è adatta solamente per il collegamento diretto alla rete elettrica.

FIN - Valaisimen saa kytkeä ainoastaan päävirtaan.

POL - Lampa jest wyłącznie dostosowana do bezpośredniego/stalego podłączenia do sieci zasilania.

HRV - Svjetiljka je prikladna samo za neposredno spajanje na mrežu.

EST - Valgusti sobib ühendamiseks ainult otse vooluvõrku.

LVA - Lampai ir domāta tikai tieši pieslēgšanai elektrības tīklam.

LTU - Lampa yra skirta tik tiesiai ir pastoviai montuoti prie šviesto tinklo.

SVK - Lampa je vhodná len na priame napájanie na elektrický sieť.

HUN - A lámpa csak az elektromos hálózatba való közvetlen bekötésre alkalmas.

ROM - Lampa este facuta doar pentru montarea directa la sistemul de lumina.

CZE - Lampa je konstruována na přímou/pevnou montáž na síť.

SVN - Svetilka je primena le za direktno priključitev na električno omrežje.

GRC - Το φωτιστικό προορίζεται μόνο για απευθείας σύνδεση με τον κεντρικό αγωγό διανομής.

TUR - Bu ürünün direk ve sabit montajı ana akıma/sebekeye göre hesaplanmıştır.

BGR - Лампата е предназначена само за монтаж/директно свързване към ел.инсталацията (да не се използва като подвижна лампа).

SRB - Lampa je rođodna za povezivanje direktno na električno mrežu.

RUS - Светильник предназначен только для установкe непосредственно в электрическую сеть.

. ءاضااللا تقمبش وءع (قینانلا) رشابيلما سیکرستلاؤ طوق ءمء حبصیرلما .



DNK - Monteringsvejledningen må ikke bortkastes.

SWE - Kasta inte bort monteringsvägledningen.

NOR - Monteringsveiledningen må ikke kastes.

ISL - Gætt þess að glata ekki leiðbeiningum um uppsetningu.

NLD - Bewaar deze instructies voor latere raadpleging of onderhoud.

FRA - Merci de garder l'instruction de montage.

DEU - Die Montageanleitung bitte aufbewahren.

GBR - The mounting instruction must not be discarded.

ESP - No desechar la instrucción de montaje.

PRT - As instruções de montagem não devem ser descartadas.

ITA - Le istruzioni di montaggio non devono essere gettate via.

FIN - Älä hävittää asennusohjetta.

POL - Nie należy pozbywać się instrukcji montażu.

HRV - Nemojte bacati upute za montiranje.

EST - Paigaldamisjuhendit ei tohi ära visata.

LVA - Saglabāt uzstādīšanas instrukciju.

LTU - Neišmeskite montavimo instrukcijas.

SVK - Pokyny pre montáž nesmieste zahodit.

HUN - A szerelési útmutatót őrizze meg.

ROM - Instrucțiunile de montaj nu trebuie aruncate.

CZE - Uložte montážní návod pečlivě.

SVN - Pokyny pre montáž nesmieste zahoditi.

GRC - Μην πετάξετε τις οδηγίες τοποθέτησης.

TUR - Montaj talimatları atılmamalıdır.

BGR - Упътването за монтаж да се съхрани.

SRB - Ne sme se bacati uputstvo za montiranje.

RUS - Обязательно сохраните инструкцию по монтажу.

بسی قدرتلا تمامیلعت نم صلحتلا ءمء بجی .



DNK - VIGTIGT! Sluk altid for strømmen, før installationen påbegyndes. I nogle lande må elektriske installationer kun udføres af en uddannet elektriker. Få oplysninger hos de relevante myndigheder. Lyskilden i dette armatur kan ikke udskiftes; når lyskilden levetid udløber, skal hele armaturet udskiftes.

SWE - VIKTIGT! Stäng alltid av strömmen innan installation påbörjas. I vissa länder får elektrisk installation endast utföras av auktoriserad elektriker. Kontakta din lokala myndighet för råd. Ljuskällan i denna armatur är inte utbytbar; när ljuskällan när slutet av sin livslängd måste hela armaturen ersättas.

NOR - VIKTIG! Elektriske installasjoner skal utføres av lektriker. Steng av strømtilførselen til strømkretsen med riktig sikring før installasjonsarbeidet påbegynnes. Lyskilden i denne armaturen kan ikke byttes ut: når lyskilden når slutten av levetiden, må hele armaturen byttes.

ISL - MIKILVÆGT! Sláíð rafmagníð úr áður en uppsetning hefst. Í sumum löndum þarf uppsetning að vera framkvæmd af lögillum rafvirkja. Leiðið ráða hjá rafvirkja vörðandi uppsetninguna. Ekki er hægt að skipta um ljósgjöfarnir í þessu ljósi. Þegar líftími ljósgjöfars er á enda verður að skipta um allt ljósið.

NLD - BELANGRIJK! Schakel de stroom altijd eerst uit voordat met de installatie wordt begonnen. In sommige landen mogen elektrische installaties alleen worden uitgevoerd door een bevoegd electricien. (*) Neem daarom eerst contact op met de plaatselijke overheid voor advies. De lichtbron van dit armatuur is niet vervangbaar dus wanneer de lichtbron aan het einde van haar levensduur is, moet het complete armatuur worden vervangen.

FRA - ATTENTION! Toujours couper l'alimentation au panneau principal avant de procéder à l'installation. Dans certains pays, l'installation doit être effectuée par un électricien qualifié. Pour en savoir plus, contactez les autorités locales compétentes en la matière. La source lumineuse de ce luminaire n'est pas remplaçable; lorsque la source lumineuse atteint sa fin de vie, le luminaire doit être remplacé entièrement.

DEU - WICHTIG! Vor der Installation den Strom abschalten. In einigen Ländern dürfen Elektroinstallationen nur von autorisierten Elektrofachleuten ausgeführt werden. Im Zweifelsfall die örtlichen Behörden ansprechen. Die Lichtquelle dieser Leuchte ist nicht austauschbar. Wenn die Lichtquelle das Ende ihrer Lebensdauer erreicht, muss die gesamte Leuchte ersetzt werden.

GBR - IMPORTANT! Always shut off power to the circuit before starting installation work. In some countries electrical installation work may only be carried out by a authorized electrical contractor. Contact your local electricity authority for advice. The light source of this luminaire is not replaceable; when the light source reaches its end of life the whole luminaire shall be replaced.

ESP - IMPORTANTE! Desconecta siempre el interruptor general de la electricidad antes de iniciar cualquier trabajo de instalación. En algunos países, la instalación eléctrica sólo puede realizarla un electricista profesional. Ponte en contacto con las autoridades locales para saber cuál es tu caso. La fuente de luz de esta luminaria no es reemplazable; cuando la fuente de luz alcance el final de su vida útil, deberá sustituirse la luminaria completa.

PRT - IMPORTANTE! Desligue sempre a corrente eléctrica antes de começar um trabalho de instalação. Em alguns países os trabalhos de instalação eléctrica só podem ser realizados por um electricista autorizado. Contacte a sua autoridade local de electricidade para aconselhamento. A fonte de luz deste candeeiro não é substituível; quando a fonte de luz chega ao fim da sua vida útil, deverá substituir o candeeiro completo.

ITA - IMPORTANTE! Togli sempre tensione al circuito prima di iniziare l'installazione. In alcune nazioni l'installazione elettrica può essere effettuata solo da un elettricista autorizzato. Per maggiori informazioni, contatta l'autorità locale per l'energia elettrica. La fonte luminosa di questa lampada non è sostituibile; quando la sorgente luminosa raggiunge la fine della sua vita, l'intera lampada andrà sostituita.

FIN - TÄRKEÄ! Katkaise aina virta pääkatkaisimesta ennen asennuksen aloittamista. Joissakin maissa asennuksen saa tehdä ainoastaan ammattitaitoinen sähköasentaja. Ota selvää aikaisista määräyksistä. Tämän valaisimen valonlähde ei ole vaihdettava. Kun valonlähde tulee käyttöikänsä päähän, koko valaisin on vaihdettava.

POL - WAŻNE! Przed rozpoczęciem instalacji odłącz zasilanie. W niektórych państwach instalacje elektryczne mogą być wykonywane wyłącznie przez wykwalifikowanych elektryków. Skontaktuj się z odpowiednimi instytucjami, aby uzyskać poradę. Źródło światła zawarte w tej oprawie nie jest wymienne; gdy osiągnie kres życia, należy wymienić całą oprawę.

HRV - VAŽNO! Uvijek isključite napajanje prije početka instaliranja. U nekim zemljama, električne instalacije smije vršiti samo ovlaštenu električara. Za savjet, kontaktirajte svog lokalnog ovlaštenog električara. Izvor svjetlosti ove svjetiljke ne može se zamijeniti; kada izvor svjetlosti pregori, zamjenjuje se cijela svjetiljka.

EST - OLULINE! Lülitage vooluvõrgu toide alati välja enne paigaldamistöö alustamist. Mõnedes riikides võib elektriseadmestiku paigaldamist teostada ainult elektritööde voilitatud töötaja. Põrduge nõu saamiseks kohaliku elektriameetri poole. Valgusti valgusallikas ei ole asendatav. Kui valgusallikas jõuab oma eluea lõpuni, tuleb kogu valgusti asendada.

LVA - SVARĪGĪ! Vienmēr izslēdziet elektropadevi, pirms sākat veikt montāžas darbus. Atsevišķās valstīs elektromontāžu drīkst veikt tikai pilnvarots elektromontāžas darbuizpildītājs. Neskaidrību gadījumā sazinieties ar savu vietējo elektroapgādes iestādi. Šī gaismekļa gaismas avots nav nomaināms; kad gaismas avots sasniedz ekspluatācijas beigās, ir jānomaina viss gaismeklis.

LTU - SVARBU! Prieš pradėdami elektros instaliacijos darbus, visada išjunkite elektros energiją. Kai kurios šalysse elektros instaliacijos darbus gali atlikti tik leidimą tam turintis elektrikas. Kreipkitės į atitinkamas institucijas ir pasitikslinkite. Šio šviestuvo šaltinis nėra keičiamas; kai šviestos šaltinis nusotja šviesti, reikia pakeisti visą šviestuvą.

SVK - Dôležit! Pred inštaláciou vždy odpojte zo siete. Zistite si, či nepatríte medzi tie krajiny, kde inštaláciu môže uskutočniť výlučne električár. O radu požiadajte

vašu lokálnu autoritu. Svetelný zdroj tohto svetidla nie je vymeniteľný; keď svetelný zdroj dosiahne koniec svojej životnosti, vymieňa sa celé svetidlo.

HUN - FONTOS! Minden esetben kapcsold le az áramot mielőtt elkezdted a munkát. Néhány országban elektromos installációt kizárólag szakember végezhet. Ezzel kapcsolatban érdeklődj elektromos szolgáltatódnál. A lámpatestben lévő fényforrás nem cserélhető; amikor a fényforrás eléri az élettartama végét, a teljes lámpatestet ki kell cserélni.

ROM - ATENȚIE! Opriți întotdeauna alimentarea cu curent electric înainte de a începe lucrările de instalare. În unele țări, operațiunile de instalare pot fi efectuate numai de către un instalator autorizat. Pentru mai multe informații, contactați autoritatea locală care gestionează energia electrică. Sursa de lumină a acestui corp de iluminat nu poate fi înlocuită; atunci când sursa de lumină ajunge la sfârșitul duratei de viață, întregul corp de iluminat trebuie înlocuit.

CZE - DŮLEŽITÉ! Před instalací vždy odpojte ze sítě. V některých zemích může instalaci provést pouze kvalifikovaný elektrikář. Kontaktujte o radu nejbližšího elektrikáře. Světelný zdroj tohoto světidla není nahraditelný; když světelný zdroj dosáhne konce své životnosti, celé světidlo je nutné nahradit.

SVN - POMEMBNO! Pred začetkom dela vedno izklopite električno napajanje. V nekaterih državah sme električno napajeljo napajeljavti le pooblaščen električar. Za nasvet se obrnite na najbližji pooblaščen servis. Svetlobni vir pri tej svetilki ni zamenljiv, tj. po poteku življenjske dobe svetlobnega vira je treba zamenjati celo svetilko.

GRC - ΣΗΜΑΝΤΙΚΟ! Πριν από την έναρξη της εργασίας εγκατάστασης, να διακόπτετε πάντα την παροχή ρεύματος από τον γενικό διακόπτη. Σε μερικές χώρες, ο ηλεκτρολογικές εργασίες θα πρέπει να πραγματοποιούνται μόνο από ένα εξουσιοδοτημένο ηλεκτρολόγο. Για πληροφορίες, επικοινωνήστε με την εταιρία ηλεκτρισμού της περιοχής σας. Η πηγή φωτός αυτού του φωτιστικού δεν είναι δυνατόν να αντικατασταθεί. Όταν η πηγή φωτός φτάσει στο τέλος της ζωής της, πρέπει να αντικατασταθεί ολόκληρο το φωτιστικό.

TUR - ÖNEMLİ! Kurulumla başlamadan önce her zaman elektrik devresini kapatınız. Bazı ülkelerde elektrik kurulum işlemi sadece yetkili elektrik teknikerleri tarafından yapılmalıdır. Size en yakın yerel elektrik idaresi ile temas kurarak bu konuda bilgi alabilirsiniz. Bu armatürün ışık kaynağı değiştirilemez; ışık kaynağı kullanımı süresinin sonuna ulaştığında bütün armatür değiştirilir.

BGR - ВАЖНО! Винаги изключвайте електрохранването във веригата, преди да извършвате работа по инсталацията. В някои страни работа по електрическите инсталации може да се извършва единствено от оторизиран електротехник. За препоръка се обрънете към местната електрическа компания. Източникът на светлина в това осветително тяло не може да се подменя; когато източникът на светлина достигне края на живота си, следва да се подмени цялото осветително тяло.

SRB - BITNO! Uvek isključite struju pre nego što počnete s instaliranjem. U pojedinim državama elektro-instalacije mogu da postave samo osobe s ovlašćenjem. Obratite se lokalnoj elektro-distribuciji za savet. Izvor svetlosti ove svetiljke ne može se zameniti; kada izvor svetlosti pregori, zamenjuje se cela svetiljka.

RUS - ВНИМАНИЕ! Перед установкой всегда отключайте электропитание. В некоторых странах электроустановка должна производиться только квалифицированным электриком. Обратитесь за консультацией в соответствующую местные инстанции. Источник света в этом светильнике не подлежит замене. По окончании срока службы источника света необходимо заменить весь светильник.

مهم: احرص دائماً على إيقاف تشغيل الطاقة قبل بدء التركيب. في بعض البلدان، لا يجوز إجراء التركيبات الكهربائية إلا بواسطة كهربائي مُدرَّب. يمكنك الحصول على مزيد من المعلومات من السلطات المختصة.



DNK - Bortskaffelse af elektrisk og elektronisk affald for brugere i private husholdninger i EU. Elektrisk og elektronisk udstyr indeholder materialer, komponenter og stoffer, der kan være skadelige for menneskers sundhed og for miljøet, hvis kasseret elektrisk og elektronisk udstyr ikke håndteres korrekt. Elektrisk og elektronisk udstyr er mærket med den overkrusede skraldespand. Den symboliserer, at elektrisk og elektronisk udstyr ikke må bortskaffes sammen med usorteret husholdningsaffald, men skal indsamles særskilt. Alle kommuner har etableret indsamlingsordninger, hvor elektrisk og elektronisk udstyr gratis kan afleveres af borgerne på genbrugsstationer og andre indsamlingssteder eller bliver afhentet direkte fra husholdningerne. Nærmere information kan fås hos kommunens tekniske forvaltning.

SWE - Hur användare i privathushåll inom EU kasserar utrustning på korrekt sätt. Denna symbol visar att den här produkten inte får kasseras tillsammans med vanligt hushållsavfall. Elektrisk och elektronisk utrustning innehåller ämnen som kan skada människor och miljö om den inte återvinns på korrekt sätt. Du ansvarar för att överlämna produkten till lämpligt insamlingsställe för återvinning av elektrisk och elektronisk avfall. När du kasserar produkten så att den kan återvinnas på rätt sätt hjälper du till att förhindra att den påverkar natur och miljö negativt och du bidrar till att skydda människors hälsa. Mer information om hur du kasserar produkten korrekt kan du få via kommunen, ditt avfallshanteringsbolag eller den butik där du köpte produkten.

NOR - Kassering av utstyr fra private husholdninger i EU. Dette symbolet angir at produktet ikke skal kastes sammen med husholdningsavfall. Elektrisk og elektronisk utstyr inneholder stoffer som kan forårsake skade på menneskers helse og på miljøet hvis utstyret ikke resirkuleres riktig. Det er ditt ansvar å levere utstyret til et innsamlingssted for resirkulering av elektrisk og elektronisk avfall. Ved å levere utstyret til resirkulering bidrar du til å hindre at disse produktene påfører naturen og miljøet unødig belastning, samt til å beskytte menneskers helse. Kontakt lokale myndigheter, det lokale renovasjonsselskapet eller butikken der du kjøpte produktet hvis du ønsker mer informasjon om riktig kassering.

ISL - Förgun úrgangsefna frá notendum á einkahéimilum í Evrópusambandinu. Þetta tákn gefur til kynna að ekki má farga þessari vöru með öðru heimilisorpi. Rafmagns og rafefnaðubúnaður innihalda efni sem geta valdið skaða á heilsu fólks og umhverfi ef þau eru ekki endurnúnn á réttan hátt. Það er á þína ábyrgð að afhenda í viðeigandi stað til endurnivinnu rafmagns og rafefnaðutaki. Þegar þú afhendir til réttar endurnivinnu, hjálpar það að koma í vör fyrir að þessar vörur valdi óþarfa skaða á náttúru og umhverfi og við að vernda heilsu manna. Til að fá frekari upplýsingar um rétta förgun, vinsamlegast hafð samband við þín borgaryfirvöld, næstu móttökustöð eða verslunina þar sem þú keypti vöruna.

NLD - Recyclage van afgedankte elektrische en elektronische apparaten uit particuliere huishoudens in de Europese Unie: Dit symbool geeft aan dat u dit product niet samen met ander huishoudelijk afval mag afvoeren. Elektrische en elektronische apparaten bevatten stoffen die schadelijk kunnen zijn voor de menselijke gezondheid en het milieu als ze niet correct worden gerecycled. Het is uw verantwoordelijkheid om dit product af te geven bij een inzamelpunt voor het recycleren van afgedankte elektrische en elektronische apparatuur. Door dit product op de juiste wijze af te voeren, helpt u voorkomen dat deze producten de natuur en het milieu onnodig belasten en de menselijke gezondheid schaden. Neem voor meer informatie over een correcte afvoer contact op met uw gemeente, het plaatselijke afvalverwerkingsbedrijf of de winkel waar u dit product hebt gekocht.

FRA - Élimination des appareils mis au rebut par les ménages dans l'Union européenne. Ce symbole indique que ce produit ne doit pas être jeté avec les déchets ménagers ordinaires. Les appareils électriques et électroniques contiennent des substances nuisibles à la santé humaine et à l'environnement en cas de recyclage non conforme. Il est de votre responsabilité de déposer vos appareils dans les centres de collecte désignés pour le recyclage des équipements électriques et électroniques. En confiant votre appareil à un centre de recyclage désigné, vous contribuez à la préservation de la nature et de l'environnement ainsi qu'à la protection de la santé humaine. Pour obtenir plus d'informations sur l'élimination correcte de vos déchets, contactez les autorités locales, le service de collecte des ordures ménagères ou le magasin dans lequel vous avez acheté ce produit.

DEU - Entsorgung von Altgeräten durch Nutzer in privaten Haushalten in der Europäischen Union. Dieses Symbol weist darauf hin, dass dieses Produkt nicht mit dem Restmüll entsorgt werden darf. Elektro- und Elektronikgeräte enthalten Stoffe, die bei nicht ordnungsgemäßer Wiederverwertung Schäden an Mensch und Umwelt verursachen können. Es liegt in Ihrer Verantwortung, Elektro- und Elektronikgeräte an einer dafür vorgesehenen Sammelstelle abzugeben. Bei der Abgabe zum ordnungsgemäßen Recycling tragen Sie dazu bei, die unnötige Belastung von Natur und Umwelt durch diese Produkte zu vermeiden und die menschliche Gesundheit zu schützen. Für weitere Informationen bezüglich der korrekten Entsorgung wenden Sie sich bitte an Ihr örtliches Bürgerbüro, Ihren Hausmüll-Entsorgungsdienst oder das Geschäft, in dem Sie dieses Produkt gekauft haben.

GBR - Disposal of waste equipment by users in private households in the European Union. This symbol indicates that this product must not be disposed with your other household waste. Electrical and electronic equipment contain substances which may cause damage to human health and environment if not recycled correctly. It is your responsibility to hand over to a designated collection point for recycling of waste electrical and electronic equipment. When handing over for correct recycling you help to prevent these products straining nature and environment unnecessarily and to protect human health. For more information regarding correct disposal, please contact your local city office, your household waste disposal service or the store where you purchased this product.

ESP - Eliminación de equipos usados por usuarios en viviendas particulares en la Unión Europea. Este símbolo indica que este producto no debe desecharse junto con otros residuos domésticos. Los equipos eléctricos y electrónicos contienen sustancias que pueden dañar la salud humana y el medio ambiente si no se reciclan correctamente. Es su responsabilidad entregarlo en un punto de recogida indicado para el reciclaje de equipos usados eléctricos y electrónicos. Cuando entrega un producto para un reciclaje correcto, usted ayuda a prevenir que estos productos dañen la naturaleza y el medio ambiente innecesariamente y a proteger la salud humana. Para obtener más información sobre la eliminación correcta, póngase en contacto con la oficina local de su ciudad, su servicio de eliminación de desechos domésticos o la tienda donde compró este producto.

PRT - Eliminação de equipamentos usados por parte de utilizadores em residências privadas na União Europeia. Este símbolo indica que este produto não deve ser eliminado juntamente com o lixo doméstico. Os equipamentos elétricos e eletrónicos contém substâncias que podem causar danos à saúde humana e ao meio ambiente se não forem reciclados corretamente. É da sua responsabilidade entregar a um ponto de recolha designado para reciclagem de equipamentos elétricos e eletrónicos usados. Quando efetuar a entrega para a reciclagem correta, ajuda a evitar que esses produtos sobrecarreguem a natureza e o meio ambiente desnecessariamente e ajuda a proteger a saúde humana. Para obter mais informações sobre a eliminação correta, entre em contacto com a Câmara Municipal local, o serviço de recolha de lixo doméstico ou a loja onde adquiriu este produto.

ITA - Smaltimento di rifiuti di apparecchiature da parte di utenti privati nell'Unione europea. Questo simbolo indica che questo prodotto non deve essere smaltito insieme agli altri rifiuti domestici. Le apparecchiature elettriche ed elettroniche contengono sostanze che possono causare danni alla salute umana e all'ambiente se non riciclate correttamente. È responsabilità dell'utente consegnare a un punto di raccolta per il riciclaggio le apparecchiature elettriche ed elettroniche. Consegnando questi prodotti per un corretto riciclaggio, si aiuta a prevenire che questi danneggino la natura e l'ambiente, e a proteggere la salute umana. Per ulteriori informazioni sullo smaltimento corretto, contattare l'ufficio comunale, il servizio di smaltimento dei rifiuti domestici o il negozio in cui è stato acquistato questo prodotto.

FIN - Kotitalouksen laittemien hävittäminen EU-alueella. Symboli osoittaa, että tätä tuotetta ei saa hävittää muun kotitalousjätteen mukana. Sähkö- ja elektronikkalaitteet sisältävät aineita, jotka voivat olla haitallisia terveydelle ja ympäristölle. Jos niitä ei hävitetä asianmukaisesti, sähkö- ja elektronikkalaitteet voivat aiheuttaa haitallisia vaikutuksia ympäristöön ja ihmisten terveydelle. Lisätietoja laitteiden asianmukaisesta hävittämisestä saat ottamalla yhteyden kotipaikkasi viranomaisiin, kotisi jätehuolusta vastaavaan yritykseen tai myymälään, josta hankit tämän tuotteen.

POL - Pozbywanie się zużytego sprzętu w gospodarstwach domowych w Unii Europejskiej. Ten symbol oznacza, że produkt nie wolno wyrzucić wraz z innymi odpadami z gospodarstwa domowego. Sprzęt elektryczny i elektroniczny zawiera substancje, które w przypadku braku właściwego recyklingu mogą być groźne dla ludzkiego zdrowia i środowiska. Obowiązkiem użytkownika jest dostarczyć zużyty sprzęt elektryczny i elektroniczny do właściwego punktu zbiórki celem przekazania do recyklingu. Postępując w ten sposób, pomaga się zapobiegać szkodom, jakie produkty te mogłyby wyrządzić przyrodzie i środowisku, oraz wspiera się ochronę ludzkiego zdrowia. Więcej informacji na temat właściwego sposobu przekazywania do utylizacji można uzyskać w lokalnym urzędzie miasta, firmie zajmującej się odbiorem odpadów lub sklepie, który sprzedął produkt.

HRV - Odlaganje otpadne opreme koju provode korisnici u privatnim kućanstvima u Europskoj Uniji. Ovaj simbol pokazuje da se ovaj proizvod ne smije odlagati skupa s drugim otpadom kućanstva. Električna i elektronička oprema sadrže tvari koje mogu naškoditi ljudskom zdravlju i životnom okolišu ako ju se ne reciklira pravilno. Vaša je odgovornost predati otpadnu električnu i elektroničku opremu na predviđenom mjestu za prikupljanje radi recikliranja. Predajom ove opreme radi pravilnog recikliranja pomažete da se spreči nepotrebno ugrožavanje prirode i životnog okoliša te zaštiti ljudsko zdravlje. Više informacija o pravilnom odlaganju potražite u lokalnoj gradskoj službi, vašoj komunalnoj službi za otpad ili u dućanu u kojem ste kupili ovaj proizvod.

EST - Seadmete jäätmete käitlemine kasutajate poolt Euroopa Liidu eramajapidamistes. See sümbol näitab, et seda toodet ei tohi käidelda koos teie muude olmejäätmetega. Elektri- ja elektronikaesemed sisaldavad aineid, mis võivad õige taastõlvise eiramisel kahjustada inimeste tervist ja keskkonda. Teie vastutuste selle üle andmise eest elektri- ja elektronikaesemete jäätmete ümbertõlvise kogumispunkti. Õige ümbertõlvise üle andmiseks aitate vältida ebavajalikku looduse ja keskkonna koormamist nende toodetega ning kaitsa inimeste tervist. Täiendava teabe saamiseks õige käitlemise kohta võete ühendust kohaliku linnakantsleivi, olmejäätmete kõrvaldamise teenustuse või poega, kust te selle toote ostsite.

LVA - Ierīču atkritumu izmešana privātajās mājāsaiņniecībās Eiropas Savienībā. Šis simbols nozīmē, ka šo produktu nedrīkst iznest mājāsaiņniecības atkritumos. Elektriskās un elektroniskās ierīces satur vielas, kas var radīt kaitējumu cilvēka veselībai un apkārtējai videi, ja netiek pareizi nodotas atkritumos. Jūs esat atbildīgi par elektrisku un elektronisku ierīču nodošanu šim nolūkam paredzētā savākšanas punktā. Nododot šīs ierīces pārstrādāt, jūs palīdzat novērst šo produktu nopliūdīšanu un apkārtējā vides, tādējādi aizsargājot cilvēku veselību. Papildu informāciju par pareizu nodošanu atkritumos ļaujiet savēlā pašvaldībā, mājāsaiņniecības atkritumu savākšanas uzņēmumā vai veikalā, kurā iegādājāties šo preci.

LTU - Įrangos atliekų šalinimas privačių naudotojų namuose ūkiuose Europos Sąjungoje. Šis simbolis nurodo, kad gaminių negalima išmesti kartu su kitomis buitinėmis atliekomis. Elektrinėje ir elektrinėje įrangoje yra medžiagų, galinčių pakentti žmogaus sveikatą ir aplinką, jei įranga netinkamai perdirbama. Privatote pristatytą elektrinę ir elektrinę įrangą į specialią atliekų surinkimo ir perdirbimo punktą. Pristatydami mišlą įrangą tinkamai perdirbti, padedate išvengti žalos gamtai ir aplinkai bei apsaugoti žmogaus sveikatą. Daugiau informacijos apie tinkamą perdirbimą teiraukitės vietinėje miesto administracijoje, namų ūkio atliekų tvarkymo tarnyboje arba šio gaminių pardavimo vietoje.

SVK - Likvidácia odpadu používateľmi v súkromných domácnostiach v Európskej únii. Tento symbol naznačuje, že tento výrobok nesmie byť likvidovaný spolu s ostatnými odpadmi domácnosti. Elektrické a elektronické zariadenia obsahujú látky, ktoré môžu poškodiť ľudské zdravie a životné prostredie, ak sa nevyhodia na určené miesto zberu. Je vaša zodpovednosť odovzdať použité elektrické a elektronické zariadenia na určené miesto zberu. Týmto spôsobom pomáhate zabrániť škodám, ktoré by mohli tieto zariadenia spôsobiť prírode a životnému prostrediu, a podporujete ochranu ľudského zdravia. Viac informácií o správnej likvidácii nájdete v miestnej úradnici, v spoločnosti zberajúcej odpad alebo v obchode, kde ste výrobok kúpili.

unii. Tento symbol znamená, že produkt sa nesmie zlikvidovať s iným domácim odpadom. Elektrické a elektronické zariadenia obsahujú látky, ktoré môžu pri nesprávnej recyklácii poškodiť ľudské zdravie a životné prostredie. Ste zodpovední za odovzdanie na určenom mieste zberu na recykláciu elektrického a elektronického odpadu. Odovzdaním na správnu recykláciu pomáhate pri zabránení zbytočnému zafazňovaniu prírody a životného prostredia týmto produktom a chránite ľudské zdravie. Viac informácií o správnej likvidácii vám poskytne lokálny mestský úrad, servis na likvidáciu domáceho odpadu alebo personál predajne, kde ste produkt zakúpili.

HUN - Magacélókora használt berendezések hulladékának kezelése az Európai Unióban. Az ábra azt jelenti, hogy a termék nem dobtató el háztartási hulladéknak. Az elektronikus és elektronikus berendezések olyan anyagokat tartalmaznak, amelyek helyes újrahasznosítás hiányában kárt tehetnek az emberi egészségben és a környezetben. Az Ön felelőssége, hogy leadja őket az elektronikus és elektronikus berendezések hulladékának újrahasznosítására létesített gyűjtőhelyen. Így megelőzti, hogy ezek a termékek elkerülhető kárt tegyenek a természetben, a környezetben, és védi az emberi egészséget. A hulladékkezelés megfelelő módjáról a helyi önkormányzatnál, a háztartási hulladék elszállítását végző szolgáltatónál vagy a termék vásárlása szerinti üzletnél érdeklődhet.

ROM - Echipamentele deseurilor de echipamente de către utilizatorii din gospodăriile particulare din Uniunea Europeană. Acest simbol indică faptul că produsul nu trebuie aruncat împreună cu deșeurile menajere ale gospodăriilor dvs.

Echipamentele electrice și electronice conțin substanțe care pot dăuna sănătății umane și mediului dacă nu sunt reciclate corect. Este responsabilitatea dvs. să le predăți la un punct de colectare desemnat pentru reciclarea echipamentelor electrice și electronice uzate. Predându-le pentru o reciclare corectă, ajutați la prevenirea impactului inutil al acestui produs asupra naturii și mediului și la protejerea sănătății umane. Pentru mai multe informații referitoare la eliminarea corectă, contactați biroul local din orașul dvs., serviciul de salubritate aferent gospodăriei dvs. sau magazinul de la care ați achiziționat acest produs.

CZE - Likvidace zařízení po ukončení jejich používání uživateli v soukromých domácnostech v zemích Evropské Unie. Tento symbol označuje, že výrobek netze likvidovat jako běžný domovní odpad. Elektrická a elektronická zařízení obsahují látky, které mohou být škodlivé lidskému zdraví a životnímu prostředí, pokud by nebyly odpovídajícím způsobem recyklovány. Je vaší odpovědností, abyste zařízení odvezdali v místě určeném pro sběr elektrických a elektronických zařízení určených k recyklaci. Když předáte výrobky k odpovídající recyklaci, pomůžete zabránit, aby zbytečně zatěžovaly přírodu a životní prostředí, a chráníte lidské zdraví. Další informace týkající se správné likvidace získáte na místním úřadě, u vaší služby zajišťující likvidaci domovního odpadu nebo v obchodě, ve kterém jste produkt zakoupili.

SVN - Odstranjevanje odpadne opreme s strani uporabnikov v zasebnih gospodinjstvih v Evropski uniji. Ta simbol označuje, da se ta izdelek ne sme odlagati skupaj z vašimi ostalimi gospodinjstviškimi odpadki. Električna in elektronska oprema vsebuje snovi, ki lahko škodujejo zdravju ljudi in okolju, če niso pravilno reciklirane. Vaša odgovornost je, da ta odpad prenesete na določeno zborno mesto za recikliranje odpadne električne in elektronske opreme. Pri predaji za pravilno recikliranje pomagajte preprečiti, da bi ti izdelki po nepotrebnem onesnažili naravo in okolje ter ščitite zdravje ljudi. Za več informacij o pravilnem odstranjevanju se obrnite na lokalno mestno oblast, službo za odstranjevanje gospodinjstvih odpadkov ali trgovino, kjer ste kupili ta izdelek.

GRC - Απορρίψη αποβλήτων εξοπλισμού από χρήστες σε οικιακό περιβάλλον στην Ευρωπαϊκή Ένωση. Αυτό το σύμβολο υποδεικνύει ότι το προϊόν δεν πρέπει να απορριπτεί μαζί με τα άλλα οικιακά αποβλήτα. Ο ηλεκτρικός και ηλεκτρονικός εξοπλισμός περιέχει ουσίες που μπορούν να βλάψουν την ανθρώπινη υγεία και το περιβάλλον εάν δεν ανακυκλωθούν σωστά. Η παράδοση σε κατάλληλο σημείο περιουσιολογής για ανακύκλωση αποβλήτων ηλεκτρικού και ηλεκτρονικού εξοπλισμού είναι δική σας ευθύνη. Με την παράδοση στη σωστή ανακύκλωση συμβάλλετε στην απορρίψη της περιττής επιβάρυνσης της φύσης και του περιβάλλοντος από αυτά τα προϊόντα και στην προστασία της ανθρώπινης υγείας. Για περισσότερες πληροφορίες σχετικά με τη σωστή αποκομιδή, επικοινωνήστε με το τοπικό δημοτικό γραφείο, την υπηρεσία αποκομιδής οικιακών απορριμμάτων ή το κατάστημα όπου αγοράσατε το προϊόν.

TUR - Avrupa Birliği'nde yaşayan ev kullanicılarının kullandığı atık ekipmanların atılması. Bu sembol, ürünün diğer evsel atıklarla birlikte atılmaması gerektirir. Elektrikli ve elektronik ekipmanlar, doğru şekilde geri dönüşümü sağlanmazsa insan sağlığı ve çevreye zararlı oalecek maddeler içerir. Atık elektrikli ve elektronik ekipmanların belirlenen geri dönüşüm noktalarına bırakılması sizin sorumluluğunuzdadır. Doğru geri dönüşüm noktasına teslim ederek bu ürünlerin doğaya ve çevreye zarar vermesini engelleyebilir ve insan sağlığını korumayı olursunuz. Doğru atık imhaya yolu hakkında daha fazla bilgi için, lütfen şehirdaki yerel büro, evsel atık imha servisi ya da ürünü aldığınız mağaza ile iletişime geçin.

BGR - Изхвърляне на отпадъчно оборудване от потребители в частни домакинства в Европейския съюз. Този символ показва, че този продукт не бива да бъде изхвърлян заедно с останалите ви битови отпадъци. Електрическото и електронно оборудване съдържа вещества, които могат да навредят на здравето на хората и на околната среда, ако не се рециклират правилно. Вие носите отговорност да предадете отпадъчното електрическо и електронно оборудване за рециклиране в съответния пункт. Когато предавате продукти за правилно рециклиране, вие помагате за предотвратяването на излишно замърсяване на природата и околната среда и за предпазване на човешкото здраве. За повече информация относно правилното изхвърляне, моля, свържете се с местната община, вашата служба за битови отпадъци или магазина, откъдето сте закупили този продукт.

SRB - Odlaganje odpadne opreme korisnika u privatnim domaćinstvima u Evropskoj uniji. Ovaj simbol označava da se ovaj proizvod ne sme odlagati sa ostalim kućnim otpadom. Električna i elektronska oprema sadrže supstance koje mogu biti štetne po zdravlje ljudi i životnu sredinu ukoliko se ne recikliraju pravilno. Vaša je odgovornost da otpadnu električnu i elektronsku opremu predate na naznačenom mestu za prikupljanje i recikliranje otpada te vrste. Predavanjem ovih proizvoda na ispravnu reciklažu sprečavate nepotrebno zagadivanje prirode i

životne sredine i štite zdravlje ljudi. Za više informacija o ispravnom odlaganju obratite se lokalnoj kancelariji, službi za uklanjanje kućnog otpada ili prodavnicu u kojoj ste kupili proizvod.

RUS - Утилизация отслужившего оборудования частными домашними хозяйствами в Европейском Союзе. Этот символ означает, что данное изделие нельзя выбрасывать вместе с другими хозяйственными отходами. Электрическое и электронное оборудование содержит вещества, которые при неправильной утилизации могут нанести вред окружающей среде и здоровью людей. Вы должны передать отходы на специализированный пункт сбора отходов электрического и электронного оборудования. Передавая отходы для правильной переработки, вы помогаете защитить здоровье людей и снизить нагрузку, создаваемую этими отходами на природу и окружающую нас среду. Более подробную информацию о правильной утилизации вы можете получить в городской администрации, службе по вывозу и утилизации отходов или в магазине, где вы купили это изделие. непосредственно в электрическую сеть.

يُوصى بالاحتفاظ بالمنتجات التي لا تزال قيد الاستخدام في ظل ظروفها الطبيعية في بيوتكم الشخصية في الاتحاد الأوروبي. هذا الرمز يعني أنه لا ينبغي التخلص من هذه المنتجات مع النفايات المنزلية العادية. المعدات الكهربائية والإلكترونية تحتوي على مواد يمكن أن تضر بالصحة والبيئة إذا لم يتم التخلص منها بشكل صحيح. يجب عليك تسليم هذه المنتجات إلى نقطة التجميع المحددة لإعادة التدوير. من خلال تسليمها بشكل صحيح، تساعد على حماية صحة الإنسان والبيئة وتقليل العبء الناتج عن هذه النفايات على الطبيعة والبيئة المحيطة بنا. يمكنك الحصول على مزيد من المعلومات حول التخلص الصحيح من هذه المنتجات في البلدية المحلية أو في متجر حيث اشتريتها.



DNK - Kun til indendørs brug.

FR - Endast för inomhusbruk.

NOR - Bare til innendørs bruk.

ISL - Notist aðeins innandyra.

NLD - Alleen voor gebruik binnenshuis.

FRA - Pour usage en intérieur uniquement.

DEU - Ausschließlich für den Innenbereich geeignet.

GBR - For indoor use only.

ESP - Solo para uso en interiores.

PRT - Apenas para uso interior.

ITA - Solo per uso interno.

FIN - Vain sisäkäyttöön.

POL - Do użytku tylko w pomieszczeniach zamkniętych.

HRV - Samo za uporabu u zatvorenom.

EST - Ainult siseruumides kasutamiseks.

LVA - Lietišanos tīklai iekšējai.

LTU - Naudoti tik patalpose.

SVK - Len pre použitie v interiéri.

HUN - Csak beltéri használatra.

ROM - Numai pentru utilizarea în spații interioare.

CZE - Pouze pro vnitřní použití.

SVN - Samo za uporabo v zaprtih prostorih.

GRC - Μόνο για εσωτερική χρήση.

TUR - Sadece kapalı alan kullanım içinidir.

BGR - За използване само на закрито.

SRB - Samo za upotrebu u zatvorenom.

RUS - Только для применения внутри помещений.

للإستخدام الداخلي فقط



Déclaration de conformité UE simplifiée

Par la présente, Nordlux déclare que le produit d'éclairage Nordlux Smart de type équipement radio est conforme à la directive 2014/53/UE. Le texte intégral de la déclaration de conformité UE est disponible à l'adresse Internet suivante : <https://nordlux.link/Smart-doc>

Déclaration de conformité simplifiée pour le Royaume-Uni

Par la présente, Nordlux déclare que le produit d'éclairage Nordlux Smart de type équipement radio est conforme à la réglementation britannique RED Regulations 2017 No.1206. Le texte intégral de la déclaration de conformité pour le Royaume-Uni est disponible à l'adresse internet suivante : <https://nordlux.link/Smart-doc>

Directive ERP

Par la présente, Nordlux déclare que le produit d'éclairage Nordlux Smart de type équipement radio est conforme aux exigences en matière d'écoconception applicables aux produits liés à l'énergie de la directive 2009/125/CE.

Consignes de sécurité :

Installation

- Ne pas connecter la lampe à un circuit de gradateur, uniquement contrôlable par l'application Nordlux Smart Light.
- Ne pas installer dans un endroit humide ; éviter le contact avec toute sorte de liquide ; ne touyer avec un chiffon sec.

- Ne pas installer à proximité d'une source de chaleur. Ne pas exposer directement au soleil.

Réinitialisez votre appareil

Activer l'interrupteur principal 3 fois (intervalle de 2 s)

Spécifications des produits intelligents

Bande de fréquences : 2 400-2 483,5 MHz

Entrée : 220-240 V-50 Hz

Puissance radiofréquence maximale transmise < 10 dBm

Alimentation mode veille en réseau : 0,50 W

Extension du réseau de dispositifs : jusqu'à 50 pcs de source lumineuse

- Installeer de lamp niet in een vochtige ruimte, vermijd contact met alle soorten vloeistoffen en reinig hem met een droog doekje.

- Plaats de lamp niet in de buurt van een warmtebron. Stel de lamp niet bloot aan direct zonlicht.

Uw apparaat resetten

Schakel de hoofdschakelaar 3 keer in (interval 2 s)

Smart-productspecificaties

Frequentieband: 2400-2483,5 MHz

Ingang: 220-240 V-50 Hz

Maximaal uitgezonden radiofrequentievermogen <10 dBm

Netwerkvermogen stand-by: 0,50 W

Breed het netwerk van apparaten uit: max. 50 lichtbronnen

EN

Simplified EU declaration of conformity

Hereby, Nordlux declares that the radio equipment type Nordlux Smart light product is in compliance with Directive 2014/53/EU.

The full text of the EU declaration of conformity is available at the following Internet address: <https://nordlux.link/Smart-doc>

Simplified UK declaration of conformity

Hereby, Nordlux declares that the radio equipment type Nordlux Smart light product is in compliance with UK RED Regulations 2017 NO.1206.

The full text of the UK declaration of conformity is available at the following internet address: <https://nordlux.link/Smart-doc>

ERP directive

Hereby, Nordlux declares that the radio equipment type Nordlux Smart light product is in compliance with ecodesign requirements for energy-related products Directive 2009/125/EC.

Safety information:

Installation:

- Don't connect the lamp to a dimmer circuit, only controllable by Nordlux Smart Light app.

- Don't install in a humid area, avoid contact with all sorts of liquid, clean with a dry wipe.

- Don't set up near heat source. Don't expose to direct sunlight.

Reset your device

Toggle the main switch 3 times (interval 2s)

Smart product specifications

Frequency band: 2400-2483.5MHz

Input: 220-240V-50Hz

Maximum transmitted radio-frequency power <10dBm

Networked standby power: 0.50W

Expand network of devices: up to 50 pcs light source

DA

Forenklet overensstemmelseerklæring (EU)

Nordlux erklærer hermed, at dette Nordlux Smart belysningsprodukt af radioudstyrstypen er i overensstemmelse med Direktiv 2014/53/EU. Den fulde tekst af EU-overensstemmelseerklæringen er tilgængelig på følgende internetadresse: <https://nordlux.link/Smart-doc>

Forenklet overensstemmelseerklæring (UK)

Nordlux erklærer hermed, at dette Nordlux Smart belysningsprodukt af radioudstyrstypen er i overensstemmelse med UK RED Regulations 2017 NO.1206. Den fulde tekst af den britiske overensstemmelseerklæring er tilgængelig på følgende internetadresse: <https://nordlux.link/Smart-doc>

ERP-direktiv

Hermed erklærer Nordlux, at dette Nordlux Smart belysningsprodukt af radioudstyrstypen er i overensstemmelse med krav til miljøvenligt design for energirelaterede produkter, Direktiv 2009/125/EF.

Sikkerhedsinformation:

Installation

- Tilslut ikke lampen til et lysdæmperkredslob, kan kun styres via Nordlux Smart Light-appen.

- Må ikke installeres i et fugtigt område, undgå kontakt med alle slags væsker, rengør med en tør klud.

- Må ikke sættes op i nærheden af varmekilde. Må ikke udsættes for direkte sollys.

Nulstil din enhed

Tænd og sluk på hovedafbryderen 3 gange (med 2 sekunders mellemrum)

Specifikationer for smart-produktet

Frekvensband: 2400-2483,5MHz

Input: 220-240V-50Hz

Maksimal transmitteret radiofrekvent effekt <10dBm

Standbystrom i netværkstilstand: 0,50W

Udvid netværk af enheder: op til 50 lyskilder

SV

Förenklad EU-försäkran om överensstämmelse

Härmed intygar Nordlux att radioutrustningen av typen Nordlux Smart light-produkt överensstämmer med direktiv 2014/53/EU. Den fullständiga texten till EU-försäkran om överensstämmelse finns på följande internetadress: <https://nordlux.link/Smart-doc>

Förenklad britisk försäkran om överensstämmelse

Härmed förklarar Nordlux att radioutrustningen av typen Nordlux Smart light-produkt överensstämmer med den britiska RED Regulations 2017 nr 1206. Den fullständiga texten till den britiska försäkran om överensstämmelse finns på följande internetadress: <https://nordlux.link/Smart-doc>

ERP-direktiv

Härmed intygar Nordlux att radioutrustningen av typen Nordlux Smart light-produkt överensstämmer med ekodesignkraven för energirelaterade produkter i direktiv 2009/125/EG.

Säkerhetsinformation:

Installation

- Anslut inte lampen till en dimmerkrets, endast reglerbar med Nordlux Smart Light-appen.

- Installera inte i ett fuktigt utrymme, undvik kontakt med alla typer av vätska, rengör med en torr trasa.

- Förbered inte i närheten av en värmekälla. Utsätt inte för direkt solljus.

Återställ din enhet

Växla huvudströmbrytaren 3 gånger (intervall 2 s)

Specifikationer för Smart-produkter

Frekvensband: 2 400-2 483,5 MHz

Ingång: 220-240 V-50 Hz

Maximal överförd radiofrekvensstyrka: <10 dBm

Nätverksanslutning förbrukning i viloläge: 0,50 W

Utöka enhetsnätverk: upp till 50 st. ljuskällor

FI

Yksinkertaistettu EU-vaatimusten mukaisuusvakuutus

Nordlux vakuuttaa täten, että Nordlux Smart light -radiolaitetyyppi on direktiivin 2014/53/EU mukainen. EU-vaatimusten mukaisuusvakuutuksen teksti on saatavilla kokonaisuudessaan seuraavasta Internet-osoitteesta: <https://nordlux.link/Smart-doc>

Yksinkertaistettu Yhdistyneen kuningaskunnan vaatimusten mukaisuusvakuutus

Nordlux vakuuttaa täten, että Nordlux Smart light -radiolaitetyyppi on UK RED-säännösten 2017 NO.1206 mukainen. Yhdistyneen kuningaskunnan vaatimusten mukaisuusvakuutuksen teksti on saatavilla kokonaisuudessaan seuraavasta Internet-osoitteesta: <https://nordlux.link/Smart-doc>

ERP-direktiivi

Nordlux vakuuttaa täten, että Nordlux Smart light -radiolaitetyyppi on energiaan liittyvien tuotteiden ekologisen suunnittelun direktiivin 2009/125/ETY vaatimusten mukainen.

Turvallisuustiedot:

Asennus

- Älä liitä lampua himmennyspiiriin, sitä voidaan ohjata vain Nordlux Smart Light -sovelluksella.

DE

Vereinfachte EU-Konformitätserklärung

Hiermit erklärt Nordlux, dass der Funkgerätetyp Nordlux Smart Light der Richtlinie 2014/53/EU entspricht. Der vollständige Text der EU-Konformitätserklärung ist unter folgender Internetadresse verfügbar: <https://nordlux.link/Smart-doc>

Vereinfachte UK-Konformitätserklärung

Hiermit erklärt Nordlux, dass der Funkgerätetyp Nordlux Smart Light den UK RED Regulations 2017 NO.1206 entspricht. Der vollständige Text der UK-Konformitätserklärung ist unter folgender Internetadresse verfügbar: <https://nordlux.link/Smart-doc>

ERP-Richtlinie

Hiermit erklärt Nordlux, dass der Funkgerätetyp Nordlux Smart Light die Ökodesign-Anforderungen für energieverbrauchsrelevante Produkte der Richtlinie 2009/125/EG erfüllt.

Sicherheitsinformationen:

Anwendung

- Die Leuchte nicht an einen Dimmerkreis anschließen, da sie nur über die Nordlux Smart Light App steuerbar ist.

- Nicht in einem feuchten Bereich installieren. Kontakt mit allen Arten von Flüssigkeiten vermeiden, mit einem trockenen Tuch reinigen.

- Nicht in der Nähe von Wärmequellen aufstellen. Nicht direktem Sonnenlicht aussetzen.

Gerät zurücksetzen

Schalten Sie den Hauptschalter 3 Mal hin und her (Intervall 2s)

Intelligente Produktspezifikationen

Frequenzband: 2400-2483,5 MHz

Eingang: 220-240 V-50 Hz

Maximal übertragene Hochfrequenzleistung <10 dBm

Vernetzte Standby-Leistung: 0,50 W

Erweiterung des Netzwerks an Geräten: bis zu 50 Lichtquellen

NL

Vereenvoudigde EU-verklaring van overeenstemming

Hierbij verklaart Nordlux dat het Nordlux Smart Light-product van het type radioapparaatuur in overeenstemming is met Richtlijn 2014/53/EU. De volledige tekst van de EU-verklaring van overeenstemming is beschikbaar op het volgende internetadres: <https://nordlux.link/Smart-doc>

Vereenvoudigde Britse Verklaring van overeenstemming

Hierbij verklaart Nordlux dat het Nordlux Smart Light-product van het type radioapparaatuur voldoet aan de Britse RED-regelgeving 2017 Nr. 1206. De volledige tekst van de Britse Verklaring van overeenstemming is beschikbaar op het volgende internetadres: <https://nordlux.link/Smart-doc>

ERP-richtlijn

Hierbij verklaart Nordlux dat het Nordlux Smart Light-product van het type radioapparaatuur voldoet aan de eisen inzake ecologisch ontwerp voor energiereletere producten van Richtlijn 2009/125/EG.

Veiligheidsinformatie:

Installatie

- Sluit de lamp niet aan op een dimmercircuit, alleen te bedienen met de Nordlux Smart Light-app.

- Älä asenna kosteaan paikkaan, vältä kosketusta kaikenlaisten nesteiden kanssa, puhdista kuivalla pyyhkeellä.

- Älä asenna lämmönlähteen läheisyyteen. Älä altista suoralle auringonvalolle.

Laitteen nollaaminen

Käännä pääkytkintä kolme kertaa (2 sekunnin välein)

Älytuotteen tekniset tiedot

Taajuusalue: 2 400–2 483,5 MHz

Syöttö: 220–240 V ~ 50 Hz

Stuurin lähetettävä radiotaajuusteho <10 dBm

Valmiustilavirta verkossa: 0,50 W

Laajenna laiteverkkoa: jopa 50 valonlähdettä

NO

Forenklet EU-samsvarserklæring

Nordlux erklærer herved at radioustyrstypen Nordlux Smart Light-produktet er i samsvar med direktiv 2014/53/EU. Den fulstændige teksten til EU-samsvarserklæringen er tilgængelig på følgende internetadresse: <https://nordlux.link/Smart-doc>

Forenklet britisk samsvarserklæring

Herved erklærer Nordlux at radioustyrstypen Nordlux Smart Light-produktet er i samsvar med UK RED Regulations 2017 NO.1206. Den fulstændige teksten til den britiske samsvarserklæringen er tilgængelig på følgende internetadresse: <https://nordlux.link/Smart-doc>

ERP-direktiv

Herved erklærer Nordlux at radioustyrstypen Nordlux Smart Light-produkt er i samsvar med økodesignkrav for energirelaterede produkter direktiv 2009/125/EF.

Sikkerhedsinformationer:

Montering

– Ikke koble lampen til en dimmerkrets. Den kan kun styres af Nordlux Smart Light-appen.

– Ikke installer den i et fugtigt område, unngå kontakt med alle slags væsker og rengjør den med en tør klud.

– Må ikke sættes opp nær en varmekilde. – Må ikke utsettes for direkte sollys.

Tilbakestill enheten

Vipp hovedbryteren 3 ganger (intervall 2 s)

Spesifikasjoner for smartprodukter

Frekvensbånd: 2400–2483,5 MHz

Inngang: 220–240 V–50 Hz

Maksimal overført radiofrekvensseffekt < 10 dBm

Nettverktilkoblet standby-strøm: 0,50 W

Utvid nettverket av enheter: opptil 50 lyskilder

PL

Uproszczone deklaracja zgodności UE

Firma Nordlux oświadcza niniejszym, że wykorzystujący promieniowanie radiowe produkt Nordlux Smart Light jest zgodny z Dyrektywą 2014/53/UE. Pełny tekst deklaracji zgodności UE jest dostępny pod adresem

<https://nordlux.link/Smart-doc>.

Uproszczone deklaracja zgodności dla Wielkiej Brytanii

Niniejszym firma Nordlux oświadcza, że wykorzystujący promieniowanie radiowe produkt Nordlux Smart Light jest zgodny z brytyjskimi przepisami RED 2017 nr 1206. Pełny tekst brytyjskiej deklaracji zgodności jest dostępny pod adresem <https://nordlux.link/Smart-doc>.

Dyrektywa ErP

Niniejszym firma Nordlux oświadcza, że wykorzystujący promieniowanie radiowe produkt Nordlux Smart Light jest zgodny z wymogami Dyrektywy 2009/125/WE ustanawiającej ogólne zasady ustalania wymogów dotyczących ekoprojektu dla produktów związanych z energią.

Informacje dotyczące bezpieczeństwa

Instalacja

- Nie podłączać lampy do obwodu ściemniacza, sterować nią wyłącznie za pomocą aplikacji Nordlux Smart Light.

- Nie instalować produktu w wilgotnym miejscu, chronić go przed kontaktem z wszelkiego rodzaju płynami, czyszczyć suchą ściereczką.

- Nie umieszczać produktu w pobliżu źródła wysokiej temperatury. Nie wystawiać produktu na bezpośrednie oddziaływanie promieni słonecznych.

Reset urządzenia

Trzykrotnie przełączyć główny wyłącznik (w dwusekundowych odstępach).

Specyfikacje produktu Smart

Pasma częstotliwości: 2400-2483,5 MHz

Wejście: 220-240 V~50 Hz

Maksymalna transmitowana moc częstotliwości radiowej <10 dBm

Zasilanie w trybie czuwania: 0,50 W

Rozszerzenie sieci urządzeń: do 50 źródeł światła

ES

Declaración de conformidad para la UE simplificada

Por la presente, Nordlux declara que el equipo de radio Nordlux Smart Light cumple con la directiva 2014/53/UE. El texto completo de la declaración de conformidad para la UE está disponible en la siguiente dirección de Internet: <https://nordlux.link/Smart-doc>

Declaración de conformidad para el Reino Unido simplificada

Por la presente, Nordlux declara que el equipo de radio Nordlux Smart Light cumple con las normas RED del Reino Unido 2017 NO.1206. El texto completo de la declaración de conformidad para el Reino Unido está disponible en la siguiente dirección de Internet: <https://nordlux-link/Smart-doc>

Directiva ERP

Por la presente, Nordlux declara que el equipo de radio Nordlux Smart Light cumple con los requisitos de diseño ecológico para productos relacionados con la energía de la directiva 2009/125/CE.

Información de seguridad:

Instalación

-No conecte la luminaria a un atenuador; solo debe controlarse mediante la aplicación Nordlux Smart Light.

-No instale la luminaria en un lugar húmedo; evite el contacto con cualquier tipo de líquidos; limpie con un paño seco.

-No instale la luminaria cerca de una fuente de calor. No exponga la luminaria a luz solar directa.

Restablecimiento del dispositivo

Encienda y apague el interruptor principal tres veces (en intervalos de dos segundos)

Especificaciones del producto Smart

Banda de frecuencia: 2400-2483,5 MHz

Entrada: 220-240 V ~ 50 Hz

Potencia máxima de radiofrecuencia transmitida <10 dBm

Consumo de reserva en red: 0,50 W

Ampliar la red de dispositivos: hasta 50 luminarias

PT

Declaração de conformidade simplificada da UE

A Nordlux declara que o produto de equipamento de rádio Nordlux Smart light está em conformidade com a Diretiva 2014/53/UE. O texto completo da declaração de conformidade da UE está disponível no seguinte endereço de Internet: <https://nordlux.link/Smart-doc>

Declaração de conformidade simplificada do Reino Unido

Pelo presente, a Nordlux declara que o produto de equipamento de rádio Nordlux Smart light está em conformidade com os Regulamentos RED 2017 N.º 1206 do Reino Unido. O texto completo da declaração de conformidade do Reino Unido está disponível no seguinte endereço de Internet: <https://nordlux.link/Smart-doc>

Diretiva ERP

Pelo presente, a Nordlux declara que o produto de equipamento de rádio Nordlux Smart light está em conformidade com os requisitos de design ecológico para produtos relacionados com a energia, Diretiva 2009/125/CE.

Informações de segurança:

Instalação

-Não ligue a lâmpada a um circuito dimmer, apenas controlável pela aplicação Nordlux Smart Light.

-Não instale numa área húmida, evite o contacto com todo o tipo de líquido, limpe com um pano seco.

-Não instale perto de uma fonte de calor. Não exponha à luz solar direta.

Redefinir o seu dispositivo

Altere o interruptor principal 3 vezes (intervalo de 2 s)

Especificações de produtos Smart

Faixa de frequência: 2400-2483,5 MHz

Entrada: 220-240V~50Hz

Potência máxima de radiofrequência transmitida <10 dBm

Energia em espera em rede: 0,50 W

Expandir rede de dispositivos: até 50 unidades de fonte de luz

nordlux[®]
www.nordlux.com
Nordlux A/S · Østre Havnegade 34 · DK-9000 Aalborg

Monteringsanvisning | Montageanleitung | Mounting instruction | Installationsanvisningar | Instructions de montage | Montage-instructies