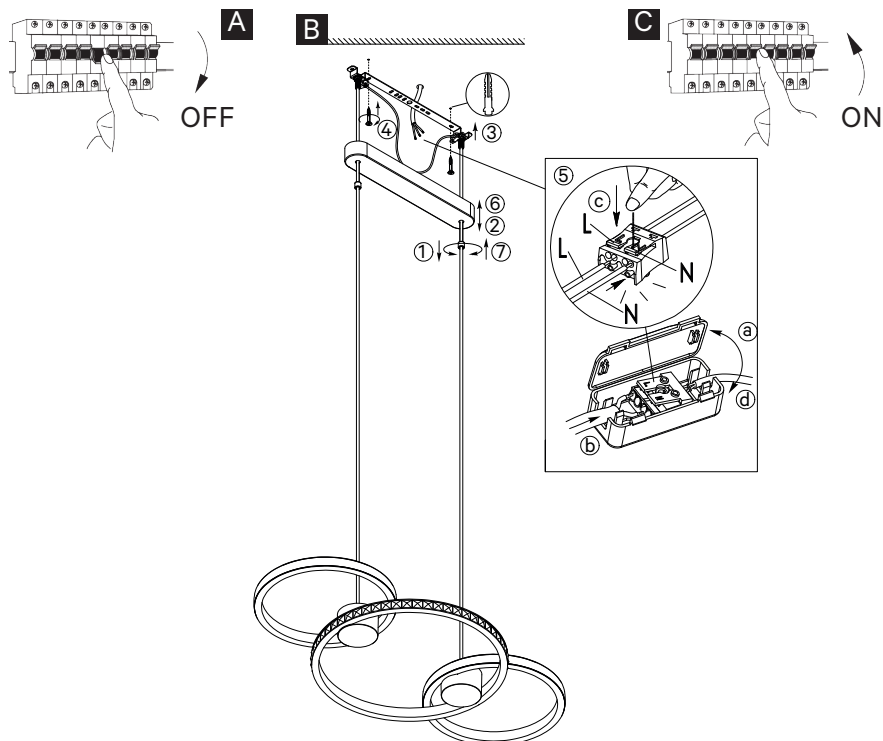


JOOP!

JEWEL LIGHTS
MANUAL

JOOP! JEWEL LIGHTS



JOOP! PREMIUM CARE PROGRAMME

JOOP! bietet mehr als hervorragende Produktqualität mit selbstverständlicher Fünf-Jahres-Garantie – registrieren Sie sich und Ihr Produkt für den individuellen Support unter www.joop-living.com/premiumcare. Dieses Produkt enthält (eine) Lichtquelle(n) der Energieeffizienzklasse <D>

JOOP! manufacturers offer outstanding product quality, including a 5-year warranty. Register your product now at www.joop-living.com/premiumcare and get individual support. This product contains (a) light source(s) of energy efficiency class <D>

JOOP! offre bien plus que des produits d'une qualité exceptionnelle. Pour profiter d'une garantie de cinq ans et bénéficier d'une assistance personnelle, enregistrez-vous, vous et votre produit, sur www.joop-living.com/premiumcare. Ce produit contient une/des source(s) de lumière appartenant à la classe d'efficacité énergétique <D>

JOOP! è molto più che un prodotto di qualità superiore con una garanzia di cinque anni: iscriviti e indica il tuo prodotto per un'assistenza personalizzata su www.joop-living.com/premiumcare. Questo prodotto contiene (a) una o più sorgenti luminose di classe di efficienza energetica <D>



Die LED - Lichtquelle und das Betriebsgerät kann nur durch einen Fachmann ausgetauscht werden.
The LED - light source and control gear can only be replaced by a professional.
La source de lumière LED échangeable peut uniquement être remplacée par un professionnel.
La sorgente luminosa a LED sostituibile può essere sostituita solo da un professionista.

Find us on   @joopliving

www.joop.com/living

JOOP! LIVING, Heiligstraße 33 · D-20249 Hamburg, phone + 49 (0) 40 480 925 10, fax + 49 (0) 40 480 925 19

JOOP! LIGHTING COLLECTIONS, EGLO Leuchten GmbH, Heiligkreuz 22 · A-6136 Püll, phone + 43 (0) 5242 6996 0, fax + 43 (0) 5242 6996 938