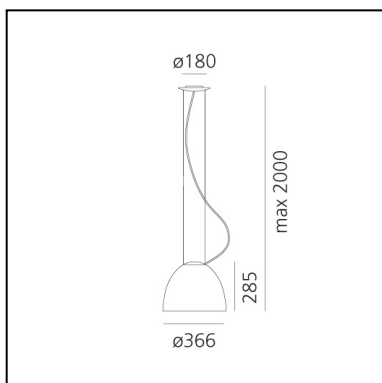


# Nur Mini Gloss - Suspension - Black

Ernesto Gismondi



IP20      Dimmbar: 



## LUMINAIRE

- Watt: **21W**
- Spannung (V): **220V-240V**
- Lichtstrom (lm): **1013lm**
- Efficiency: **41%**
- Efficacy: **48.24lm/W**
- CRI: **80**

## BESCHREIBUNG

An extreme geometric synthesis of optics par excellence, Nur manifests its presence through a monolithic and mono-material body. The essential and geometrically calibrated lines of a perfect parabola conceal an optical heart that perfectly controls the emission, without offending direct vision. It ensures general ambient lighting thanks also to indirect emission. Artemide App Compatible.

**ARTIKELNUMMER: A244910**

## FUNKTIONEN

- Artikelnummer: **A244910**
- Farbe: **schwarz**
- Installation: **Pendelleuchte**
- Material: **Aluminium, polycarbonate, glass**
- Serie: **Design Collection**
- Anwendungsbereich: **Innenbeleuchtung**
- Einsatzbereich: **Hospitality, Residential**
- Lichtverteilung: **direkt/indirekt**
- design: **Ernesto Gismondi**

## DIMENSION

- Höhe: **cm 28.5**
- Breite: **cm 36**
- Durchmesser Fuß: **cm 18**
- Max Höhe von der Decke: **cm 200**
- Widerstand: **N/D**
- Glühdrahttest: **850°**

## LICHTQUELLEN NICHT ENTHALTEN

- Kategorie: **LED RETROFIT**
- Anzahl: **1**
- Watt: **21W**
- Sockel: **E27**