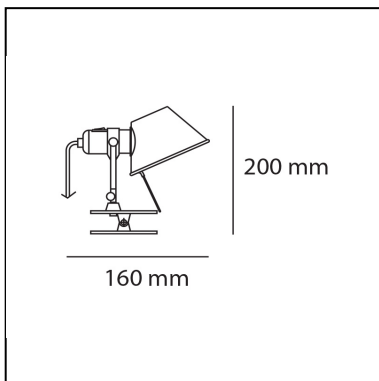


Tolomeo Micro Pinza - Aluminium

Michele De Lucchi
Giancarlo Fassina



LUMINAIRE

- Watt: **5W**
- Spannung (V): **220V-240V**
- Lichtstrom (lm): **267lm**
- Efficiency: **57%**
- Efficacy: **53.33lm/W**
- CRI: **80**

Anmerkungen

Einsatz einer LED Lichtquelle in E14 Sockel möglich

BESCHREIBUNG

Halterung aus poliertem Aluminium; Kopf aus matt eloxiertem Aluminium; Klemme aus Stahl.

ARTIKELNUMMER: A010800

FUNKTIONEN

- Artikelnummer: **A010800**
- Farbe: **Aluminium**
- Installation: **Wandleuchte**
- Material: **Aluminium, steel**
- Serie: **Design Collection**
- design: **Michele De Lucchi, Giancarlo Fassina**

DIMENSION

- Höhe: **cm 20**
- Tiefe: **cm 16**

LICHTQUELLEN NICHT ENTHALTEN

- Kategorie: **LED RETROFIT**
- Anzahl: **1**
- Watt: **6W**
- Sockel: **E14**