

Paul Neuhaus

Paul Neuhaus GmbH
Olakenweg 36 · 59457 Werl
Germany

Telefon: +49 (0) 29 22-97 21-0
Telefax: +49 (0) 29 22-97 21-9120
E-mail: info@neuhaus-group.de
<https://scm.paul-neuhaus.de/public/conformity/>



D | Montageanleitung GB | Fitting instructions

DE Dieses Produkt enthält Lichtquellen der Energieeffizienzklasse <E>.

GB This product contains light sources of energy efficiency class <E>.

FR Ce produit comprend sources lumineuses de classe d'efficience énergétique <E>.

BG Продуктът съдържа източници на светлина с клас на енергийна ефективност <E>.

CZ Tento výrobek obsahuje světelné zdroje třídy energetické účinnosti <E>.

DK Dette produkt indeholder lyskilder af energieeffektklasse <E>.

EL Αυτό το προϊόν περιέχει πηγές φωτός της τάξης ενεργειακής απόδοσης <E>.

ES Este producto contiene fuentes de luz de la clase de eficiencia energética <E>.

ET See toode sisaldab valgusallikad energiatõhusklassiga <E>.

FI Tämä tuote sisältää energiatehokkuusluokan <E> valonlähteet.

HR Ovaj proizvod sadrži izvori svjetlosti energetskog razreda <E>.

HU Ez a termék <E> energiahatékonysági osztályba tartozó fényforrások tartalmaz.

IT Questo prodotto contiene sorgenti luminose della classe di efficienza energetica <E>.

LT Šis produktas yra su šviesos šaltiniai, kurio energinio efektyvumo klasė yra <E>.

LV Šis izstrādājums satur gaismas avoti, kas atbilst energoefektivitātes klasei <E>.

NL Dit product bevat lichtbronnen van energie-efficiëntieklasse <E>.

NO Dette produktet inneholder lyskilder i energieffektivitetsklasse <E>.

PL Produkt ten zawiera źródła światła o klasie efektywności energetycznej <E>.

PT Este produto contém fontes de luz da classe de eficiência energética <E>.

RO Acest produs conține surse de lumină din clasa de eficiență energetică <E>.

RU Данное изделие содержит источники света класса энергоэффективности <E>.

SK Tento výrobok obsahuje svetelné zdroje triedy energetickej efektivity <E>.

SL Ta izdelek vsebuje viri svetlobe razreda energijske učinkovitosti <E>.

SR Ovaj proizvod sadrži izvori svjetlosti energetske klase <E>.

SV Denna produkt innehåller ljuskällor i energieffektivitetsklass <E>.

TR Bu ürün, enerji verimliliği sınıfına sahip ışık kaynakları içerir <E>.

832182

230V / 50Hz~

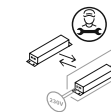
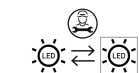
3x LED-Board 24V DC / 16,5W

nicht wechselbar / not changeable



2,4 GHz

10 dBm



16,5 W

1.980 lm



55 W

3.600 lm



LED-Board

t

25.000 h

T_K

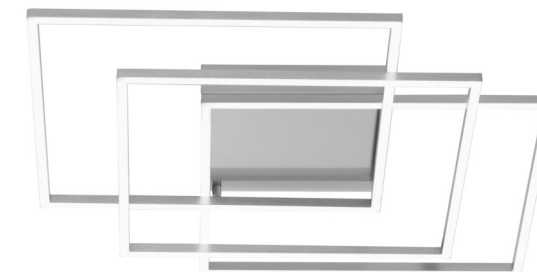
2.700-5.000 K



15.000 x



<0,5 s



4x



4x

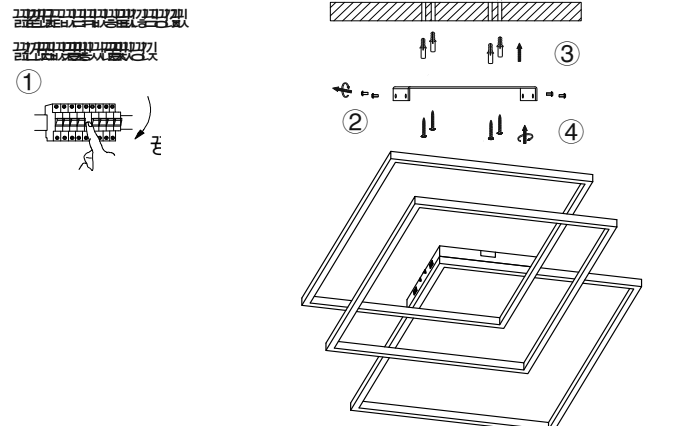


AAA, 1,5V

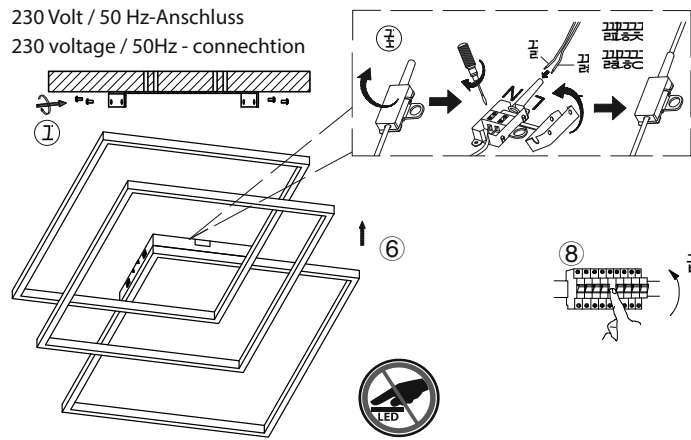
Inkl. IR-Fernbedienung
Incl. IR remote control



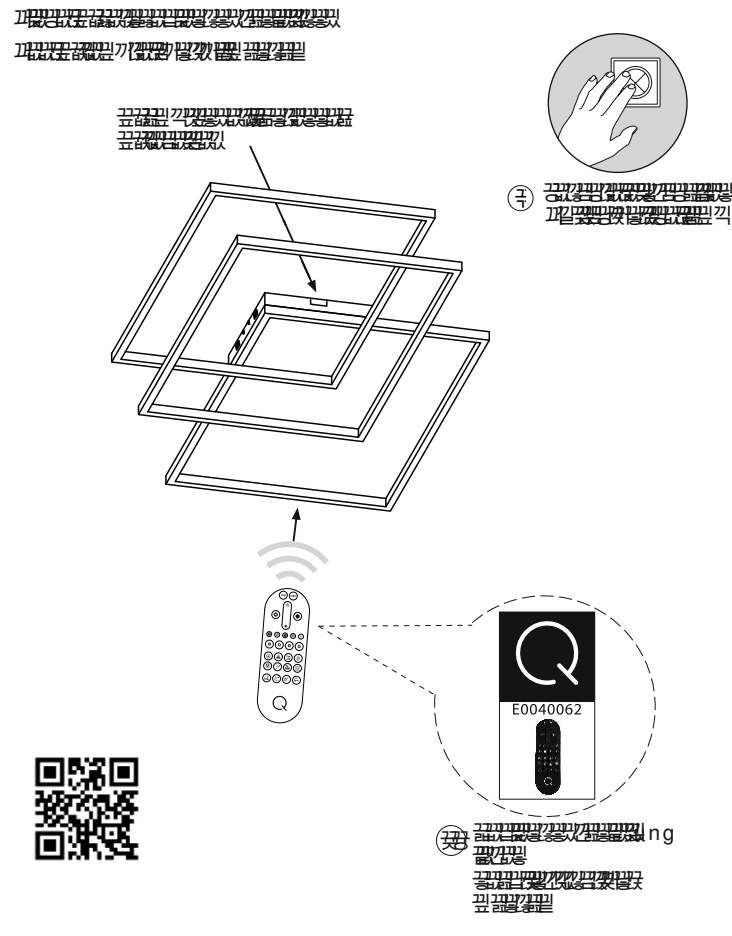
1 | Montage / fitting



2 | Elektrischer Anschluss / electrical connection



3 | Fernbedienung anlernen / teach remote control



! Reset

