

Occhio

www.occhio.com



010404295673113910

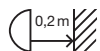
2021|08|11 KA-56711 Irrtümer und technische Änderungen vorbehalten. Subject to errors and technical changes. Occhio GmbH

Sicherheitshinweise / Information safety precautions / information



Reparaturarbeiten dürfen nur von autorisiertem Fachpersonal oder dem Hersteller durchgeführt werden.

Vor allen Arbeiten am Strahler diesen unbedingt vom Stromnetz trennen.



Sicherheitsabstand zu brennbaren Objekten einhalten: 20 cm!



Achtung: Die Oberfläche des Strahlers kann nach längerer Betriebsdauer heiß sein!

Vor allen Arbeiten am Strahler, Strahler immer ausschalten und mindestens 30 Minuten abkühlen lassen.



Repairs must be carried out only by authorised, qualified personnel or the manufacturer.

Before performing any work on the spotlight it must be disconnected from the mains supply.



Maintain the minimum safety distance from flammable materials: 20 cm.



Caution: When used for prolonged periods, the surface of the spotlight can become hot.

Before performing any work on the spotlight, always switch the spotlight off and let it cool for at least 30 minutes.

Technische Daten LED Technical data LED

Bezeichnung	Occhio LED
Ausführung	LED-Chip (wechselbar)
Lebensdauer	> 50.000 Std.
Entsorgung	Bei örtlicher Entsorgungsstelle entsorgen. Das Vorschaltgerät und der head sind recyclebar; RoHS-konform. Nicht in den Hausmüll geben!

Designation	Occhio LED
Version	LED-Chip (replaceable)
Life time	> 50.000 Std.
Disposal	Dispose of at the local waste disposal site. The power supply unit and the head are recyclable and RoHS-compliant. Do not dispose of with household waste.

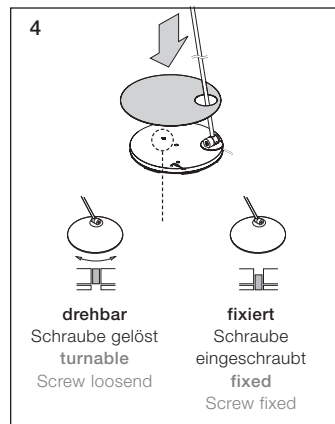
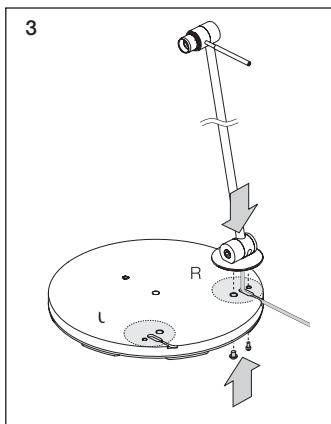
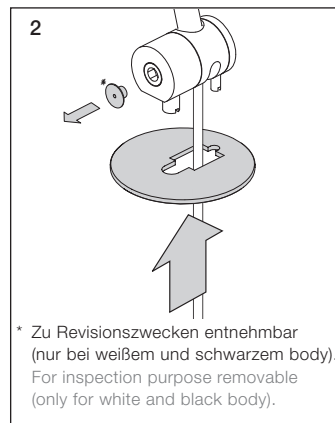
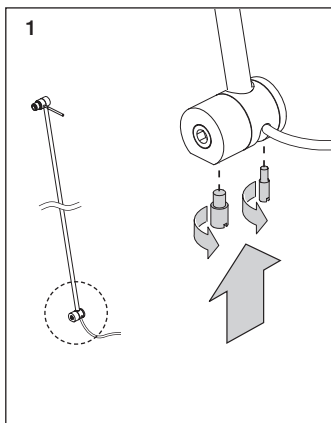
Occhio

Sento body tavolo

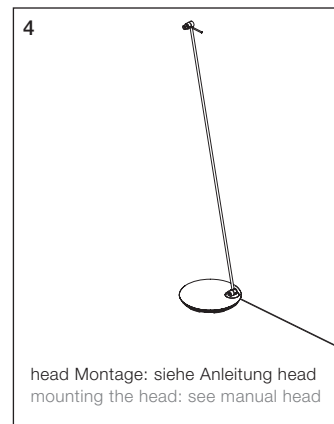
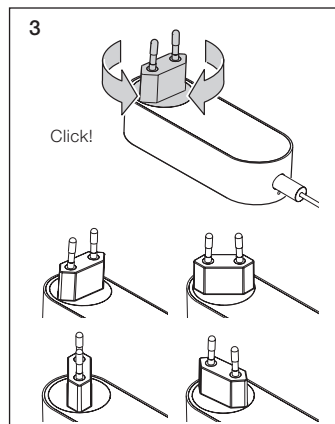
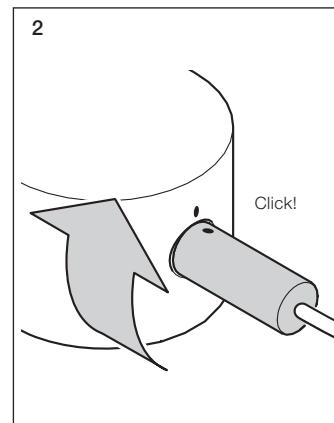
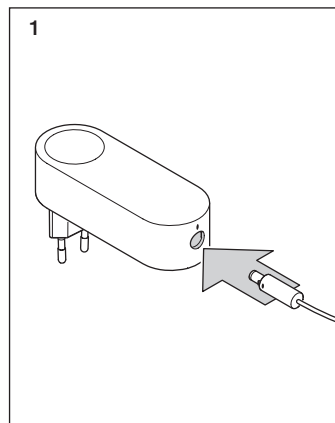
Montageanleitung
Mounting instructions



body montieren mounting the body



Leuchte anschließen plug in the luminaire



Technische Daten Leuchte

Artikelbezeichnung	Occhio Sento tavolo
Abmessung	head Durchmesser \varnothing 123mm, base \varnothing 240mm, H20mm Länge 600 / 800mm
Drehbarkeit	head: 360° ohne Anschlag base: 360° ohne Anschlag (fixierbar)
Schwenkbereich body	40°
Schutzklasse	2
Anschluss	230V AC, 50 Hz
Vorschaltgerät	im Steckernetzteil integriert
Dimmung	über im Kopf integrierten »touchless Sensor«
Material	Leuchte: Aluminium, Stahl verchromt, lackiert oder eloxiert, Kunststoff inserts: Glas, optischer Kunststoff
Leuchtmittel	Occhio LED
LED Leistung	max. 18W
Zulässige Betriebsbedingung	max. 30°C nur im Innenbereich betreiben
Prüfzeichen	IP 20

Technical data luminaire

Product designation	Occhio Sento tavolo
Dimensions	head dia. 123mm, base dia. 240mm, H20mm length 600 / 800mm
Head turning range	head: 360° without stop base: 360° without stop (fixable)
Body swivel range	40°
Safety class	2
Connection	230 V AC, 50 Hz
Power supply unit	plug-in power supply unit
Dimming	via »touchless sensor« integrated in the head
Material	Luminaire: Aluminium, steel chromeplated, painted or anodised, plastic Inserts: Glass, optical plastic
Light source	Occhio LED
LED power	max. 18W
Permitted operating conditions	max. 30°C (for indoor use only)
Test symbols	IP 20