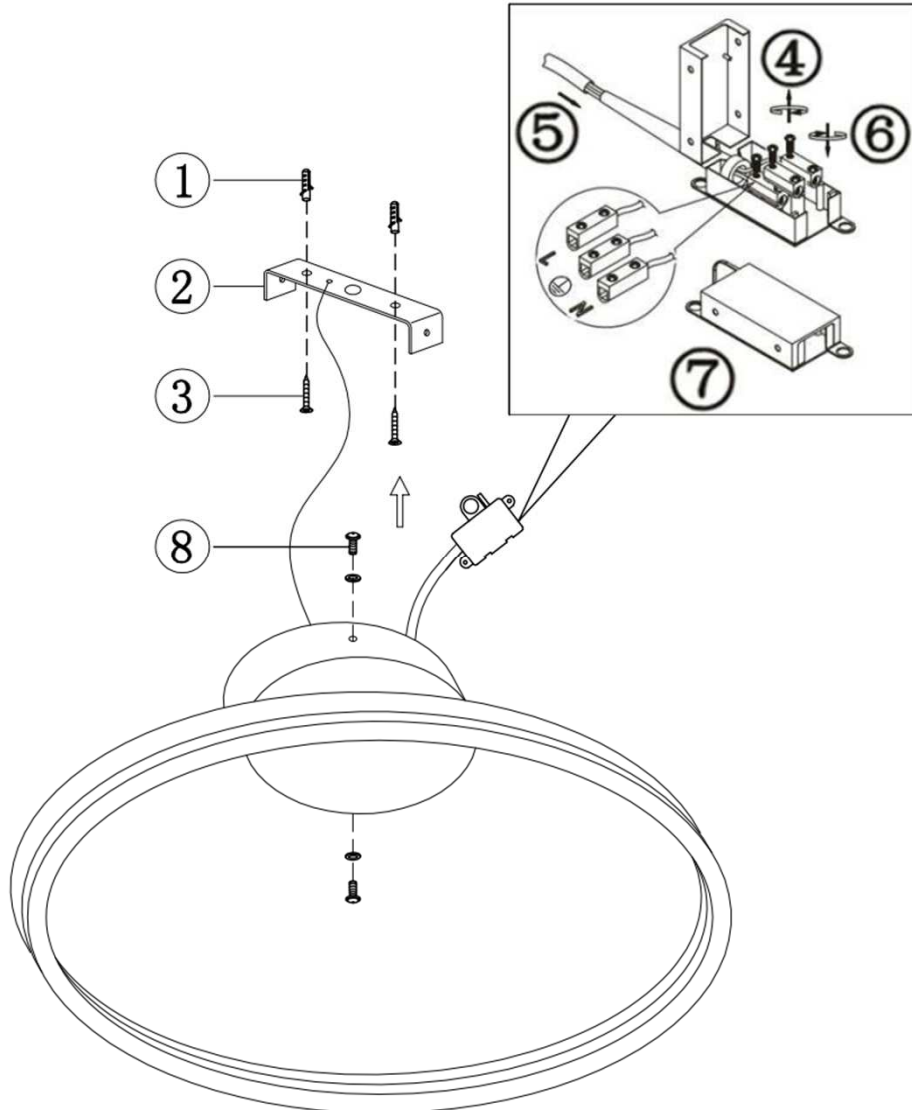


3508-61

GIOTTO

Lampadina, Bulb, Ampoule, Lampe, Bombilla, Lámpada:
LED 36W



- Leggere le istruzioni prima dell'uso dell'apparecchio e conservarle. Disinserire la corrente prima di intervenire. Per pulire l'apparecchio non usare detergenti abrasivi. Ogni modello è provvisto di etichetta/e dove sono riportati simboli che indicano il corretto utilizzo dell'apparecchio
- Read these assembly instructions before use of the appliance and conserve them. Turn power off before carrying out any operation. To clean the lamp, never use abrasive detergents. Each model is supplied with labels in which is stated Symbols which state the correct use of the appliance
- Lire les instructions pour le montage avant d'utiliser l'appareil et les conserver. Débrancher le courant avant d'effectuer quelque opération. Ne pas utiliser des détergents abrasifs pour le nettoyage de l'appareil. Chaque modèle est fournis d'étiquette où sont indiqués symboles indiquant le correct usage de l'appareil.
- Die Montageanleitung bevor dem Gerätegebrauch lesen und diese aufbewahren. Vor dem Eingriff an der Leuchte ist diese vom Versorgungsnetz zu trennen. Bitte verwenden Sie zur Reinigung kein Scheuermittel. Auf jedem Artikel befindet sich ein Etikett, wo die folgenden Dataien angegeben sind und die Symbole der richtigen Anwendung des Geräts zeigen
- Leer las instrucciones antes el empleo del instrumento y guardarlas. Desconectar la corriente antes de empezar cualquier operación. Para limpiar el instrumento no emplee detergentes abrasivos. Cada modelo tiene escritos símbolos que indican el empleo correcto del instrumento.
- Ler as instruções antes de usar o aparelho e conservá-las. Desligar da corrente antes de iniciar qualquer operação. Para limpar o aparelho não usar detergentes abrasivos. Cada modelo disporá de etiqueta/s aonde consta símbolos que indicam o uso correto do aparelho.

Tutti i prodotti FABAS LUCE che rientrano nell'ambito di applicazione della direttiva europea compatibilità elettromagnetica E.M.C. 2014/30/UE e successive modifiche e/o della direttiva europea bassa tensione B.T. 2014/35/UE e successive modifiche, soddisfano i requisiti richiesti e recano la marcatura "CE". All FABAS LUCE products fall within the range of application of the European electromagnetic compatibility E.M.C.directive 2014/30/UE and subsequent amendment and/or the European low voltage directive B.T. 2014/35/UE and subsequent, meet the required specifications and bear "CE" labelling. Tous les produits FABAS LUCE appartiennent au champ d'application de la directive européenne compatibilité électromagnétique E.M.C. 2014/30/UE et modifications successives et/ou de la directive européenne basse tension B.T. 2014/35/UE et modification successive remplissent les conditions prévues et portent le marquage "CE". Alle Produkte von FABAS LUCE, die unter das Anwendungsgebiet der europäischen Richtlinien der elektromagnetischen Kompatibilität E.M.C. 2014/30/UE und nachfolgende Änderungen und/oder der europäischen Richtlinie der Niederspannung B.T. 2014/35/UE und nachfolgende Änderung fallen, entsprechen den erforderlichen Eigenschaften und tragen das "CE" -Kennzeichen. Todos los productos FABAS LUCE que siguen la directiva europea sobre la compatibilidad electromagnética E.M.C. 2014/30/UE y sus modificaciones y/o de la directiva europea sobre la baja tensión B.T. 2014/35/UE y sucesivas modificaciones responden a la ley y tienen las letras "CE". Todos os produtos FABAS LUCE que reentram no âmbito da aplicação da directiva europeia compatibilidade electromagnética E.M.C. 2014/30/UE e alterações seguintes e/ou da directiva europeia baixa tensão B.T. 2014/35/UE e alterações seguintes satisfazem os requisitos requeridos e trazem a marca "CE"

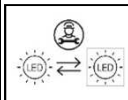


Il simbolo indica che l'apparecchio deve essere oggetto di raccolta separata - The symbol indicates that the fixture has to be disposed in separate collection. Le symbole indique que l'appareil doit être écoulé séparément - Dieses Symbol zeigt, dass das Gerät separat gesammelt sein soll. El símbolo indica que el instrumento se recoge en basura especial - O símbolo indica que o aparelho deve ser objecto de recolha separada

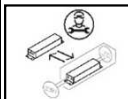
Predisporre la linea di alimentazione con dispositivi in grado di evitare sovratensioni (surge protection). Prepare the supply line with devices able to avoid overvoltage (surge protection). Préparer la ligne d'alimentation avec des dispositifs capables d'éviter les surtensions (protection contre les surtensions). Bereiten Sie die Versorgungsleitung mit Geräte in der Lage Überspannung (Überspannungsschutz) zu vermeiden. Preparar la línea de alimentación con dispositivos capaces de evitar la sobretensión (protección contra sobretensiones). Prepare a linha de alimentação com dispositivos capazes de evitar a sobretensão (proteção contra surtos).



La dimmerazione funziona a taglio di fase: si raccomanda l'utilizzo di variatori compatibili. Alcune delle marche con prodotti compatibili sono: VARILIGHT, JUNG, BUSCH, AURORA, TCL. The dimming function works on phase cut dimmers: we recommend appropriate dimmers. Some appropriate products are manufactured by the following: VARILIGHT, JUNG, BUSCH, AURORA, TCL. La fonction de gradation fonctionne avec des variateurs à découpage de phase: nous recommandons d'utiliser des variateurs appropriés. Certains produits appropriés sont fabriqués par les sociétés suivantes: VARILIGHT, JUNG, BUSCH, AURORA, TCL. Die Dimm-Funktion arbeitet mit Phasenanschnitt-Dimmer: wir empfehlen geeignete Dimmer zu benutzen. Einige geeignete Produkte sind durch die folgenden Unternehmen hergestellt: VARILIGHT, JUNG, BUSCH, AURORA, TCL. La función de regulación funciona en los amortiguadores de corte de fase: se recomienda atenuadores adecuados. Algunos productos apropiados son fabricados por el siguiente: VARILIGHT, JUNG, BUSCH, AURORA, TCL. A função de escurecimento funciona em dimmers corte de fase: recomendamos dimmers apropriadas. Alguns produtos adequados são fabricados a seguinte redacção: VARILIGHT, JUNG, BUSCH, AURORA, TCL.



Sorgente luminosa LED sostituibile solo da personale professionista
LED light source replaceable only by professional personnel
Source lumineuse LED remplaçable uniquement par du personnel professionnel
LED-Lichtquelle nur durch Fachpersonal austauschbar
Fuente de luz LED reemplazable solo por personal profesional
Fonte de luz LED substituível apenas por profissionais



Alimentatore sostituibile solo da personale professionista
Power supply replaceable only by professional personnel
Bloc d'alimentation remplaçable uniquement par du personnel professionnel
Das Netzteil kann nur von Fachpersonal ausgetauscht werden
Fuente de alimentación reemplazable solo por personal profesional
Fonte de alimentação substituível apenas por profissionais



Questo prodotto contiene una sorgente luminosa di classe di efficienza energetica E
This product contains a light source of energy efficiency class E
Ce produit contient une source lumineuse de classe d'efficacité énergétique E
Dieses Produkt enthält eine Lichtquelle der Energieeffizienzklasse E
Este producto contiene una fuente de luz de clase de eficiencia energética E
Este produto contém uma fonte de luz de classe de eficiência energética E

IK..

IK code	Impact energy (joule)
01-05	<1
06	1
07	2
08	5
09	10
10	20