



OyO Stehleuchte

Die bewegliche, ausziehbare Stehleuchte mit richtbaren Leuchtenköpfen, eignet sich zum Lesen oder zur indirekten Beleuchtung im Wohnbereich.

Das Dimmen und Schalten an den Köpfen ermöglichen die unterschiedlichsten Lichtstimmungen im Raum.

Farben

alu elox. | schwarz elox.
bronze elox.

Spezielles

Einsatz von Optiken möglich,
siehe S. 4

Leuchtmittel LED

Lichtfarbe 2700 K | 3000 K

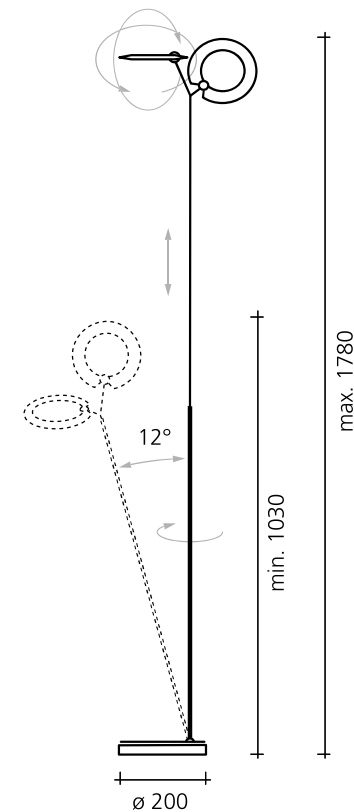
CRI / Ra min. 80

Lichtstrom 1100 lm

Nennleistung 18 W

Steuerung

Leuchtenköpfe separat schalt-
und dimmbar (Memory)



DESIGN PLUS
powered by: light+building



reddot design award
winner 2012

MINERGIE®



OYO Deckenleuchte

Die OYO mit Teleskop und den zwei Leuchtenköpfen eignet sich für die Beleuchtung runder oder quadratischer Tische. Mit verschiedenen Teleskopauszügen kann die Leuchtenhöhe für diverse Raumhöhen stufenlos eingestellt werden.

Durch die Befestigung mit Kugelgelenken ist die Ausrichtung auf alle Seiten möglich. Die Leuchte kann an den jeweiligen Köpfen gedimmt und geschaltet werden.

Farben

alu elox. | schwarz elox.
bronze elox.

Spezielles

Einsatz von Optiken möglich,
siehe S. 4

Leuchtmittel LED

Lichtfarbe 2700 K | 3000 K

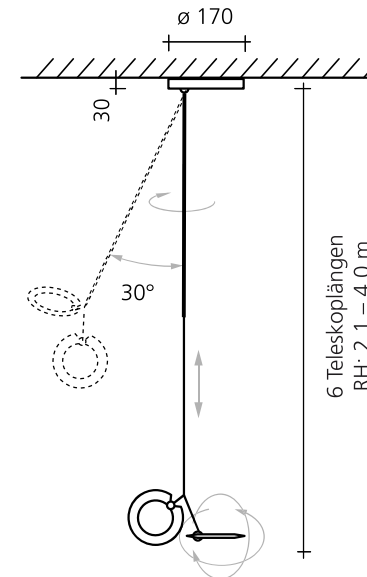
CRI / Ra min. 80

Lichtstrom 1100 lm

Nennleistung 18 W

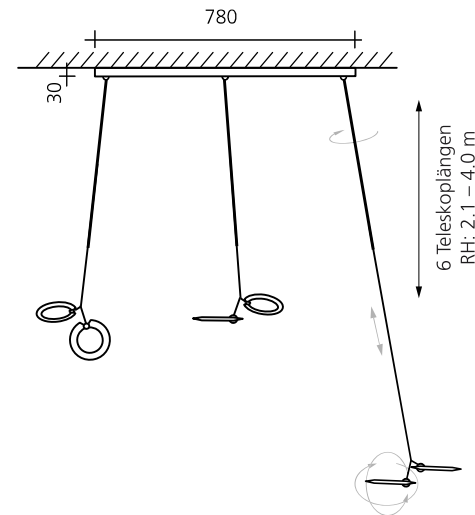
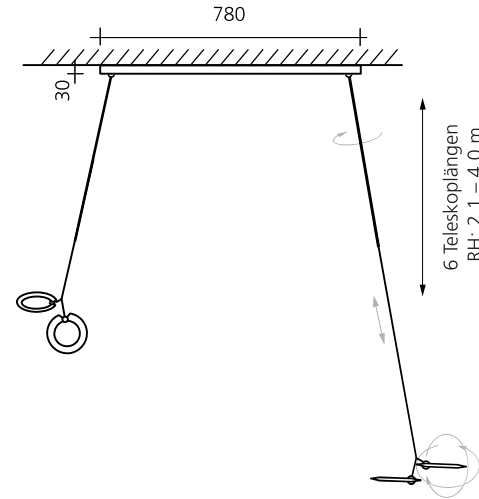
Steuerung

Leuchtenköpfe separat schalt-
und dimmbar (Memory)





Oyo Deckenleuchte



Ausführung

D 2 | D 3

Farben

alu elox. | schwarz elox.
brunze eloxiert

Spezielles

Einsatz von Optiken möglich,
siehe S. 4

Leuchtmittel LED

Lichtfarbe 2700 K | 3000 K

CRI / Ra min. 80

Lichtstrom

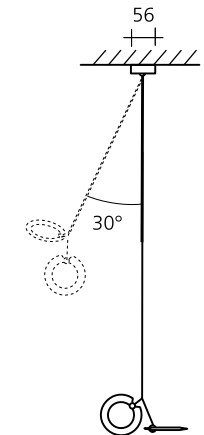
D 2 2200 lm | D 3 3300 lm

Nennleistung

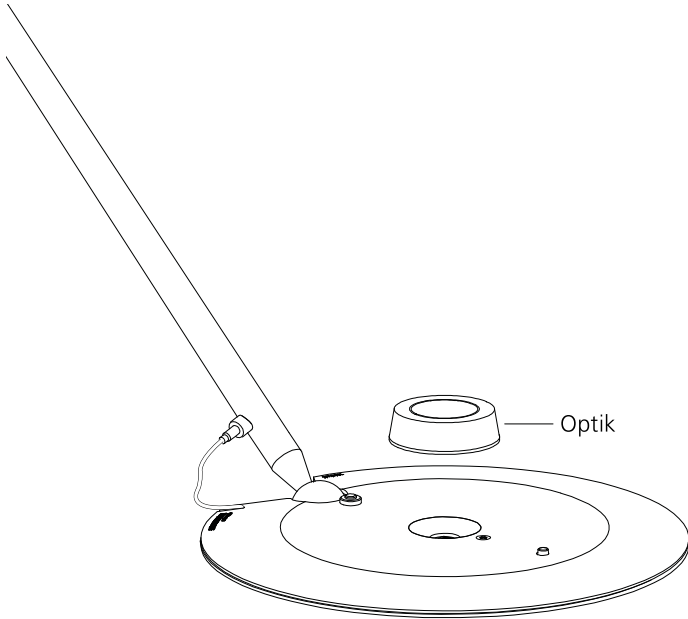
D 2 36 W | D 3 53 W

Steuerung

Leuchtenköpfe separat schalt-
und dimmbar (Memory)

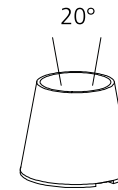


Oyo | PIO | PINA LED Optiken

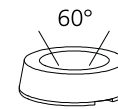


Das breitstrahlende Licht des Leuchtenkopfes ohne Optik mit 120° kann durch aufgesetzte Optike gebündelt werden.

OPTIK 20°
bündelt das Licht um Akzente zu setzen. Ist geeignet für Bild- oder Objektbeleuchtung.



OPTIK 60°
streut das Licht etwas breiter um Akzente zu setzen. Ist geeignet für direkte Tisch- oder Objektbeleuchtung.



OPTIK 100°
ist ein breitstrahlender Fluter und geeignet für indirekte Beleuchtung, sowie als Direktlicht oder Tischbeleuchtung.

