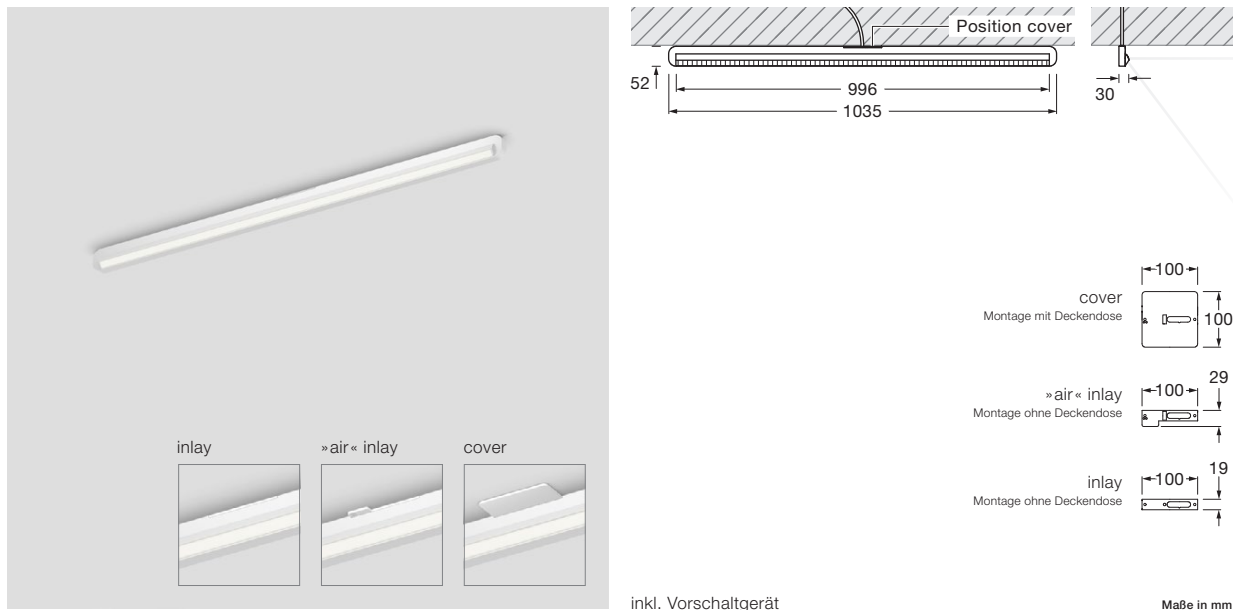


Mito alto side 100 up Datenblatt

Lineare LED Deckenleuchte mit seitlichem Lichtaustritt und einer Länge von 103,5 cm. Durch das sidelight (wallwash) lassen sich Wandflächen blendfrei und homogen ausleuchten.

Version mit integriertem Vorschaltgerät und cover (wählbar) für Aufputzmontage, Anschluss an 230 V AC Netzspannung. Dimmbar via Phasenabschrittdimmer* alternativ steuerbar über Occhio air oder DALI. Die Farbtemperatur ist voreinstellbar (2700 / 3000 / 3500 / 4000 K) oder stufenlos steuerbar via Occhio air oder DALI von 2700–4000 K.

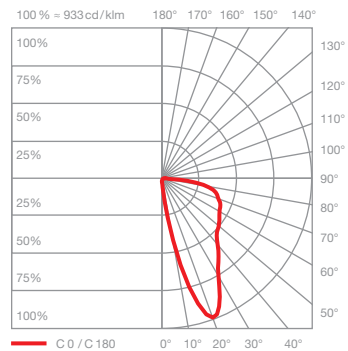
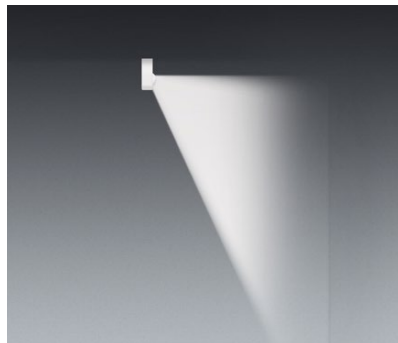


technische Daten Mito alto side 100 up

Eigenschaften	Material	head Aluminium, lackiert, PVD-beschichtet, optischer Kunststoff cover Kunststoff lackiert
	empfohlener Wandabstand für homogene Wandaufhellung	ca. 70 cm bei 250 cm Raumhöhe ca. 85 cm bei 300 cm Raumhöhe
	Gewicht	2,0 kg
Oberfläche	head	bronze, gold matt, rose gold, silber matt, weiß matt, schwarz matt, phantom, black phantom
	cover	weiß matt, silber matt, schwarz matt
Occhio »color tune« LED	mittlere Lebensdauer	> 50.000 Std.
	Energieeffizienz	G
	Leistung	45 W (inkl. Occhio Vorschaltgerät ca. 52 W)
	Farbwiedergabeindex	high color; CRI Ra 95
	Farbtemperatur	2700–4000 K
	empfohlener Einsatz	Wohnen, Objekt, Office
Elektrik	Dimmung	via Phasenabschrittdimmer*, Occhio air oder DALI
	Anschluss	230 V AC / 50 Hz
	zulässige Betriebsbedingung	max. 30°C nur im Innenbereich betreiben

* Liste kompatibler Dimmer: www.occhio.de/dim, Phasenabschrittdimmer, Occhio air und DALI nicht kombinierbar

Mito alto side 100 up Lichtwirkungen



side

gebündeltes Licht, Lichtkegel ca. 50°

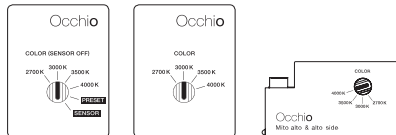
inserts: wallwash

Lichtstrom: high color 45 W 2400 lm

Steuerungsmöglichkeiten

Steuerung

Mito set box



sospeso / aura / sfera / sfera su / volo

soffitto / alto flat

alto & alto side

sospeso / aura / sfera / volo:

COLOR (Sensor off)
Farbtemperatur einstellbar (4 Stufen)
Phasenabschrittdimmung möglich

PRESET (sospeso / aura / volo)
Farbtemperatur einstellbar (4 Stufen)
up/down Verhältnis einstellbar (5 Stufen)
Phasenabschrittdimmung möglich

PRESET (sfera)
Farbtemperatur einstellbar (4 Stufen)
Lichtintensität einstellbar (5 Stufen)

SENSOR

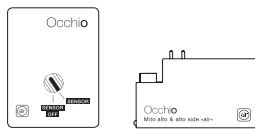
»touchless control« (Gestensteuerung)
schalten, dimmen, up/down fading*
»color tune« (Farbtemperatur stufenlos einstellbar)
keine externe Dimmung möglich

soffitto / alto / alto side:

COLOR
Farbtemperatur einstellbar (4 Stufen)
Phasenabschrittdimmung möglich

*nicht bei sfera

Mito »air« box



sospeso / aura / sfera / volo

alto & alto side



Occhio air (Bluetooth- Steuerung über Occhio air App) oder »air « controller (optional)
Steuerung einzelner Leuchten, Gruppen und Szenen

sospeso / aura / sfera / volo:

SENSOR
»air« + »touchless control« (Bluetooth- und Gestensteuerung)
Steuerung via »touchless control« und Occhio air App oder »air« controller

SENSOR OFF

»air«
Steuerung via Occhio air App oder »air« controller
schalten, dimmen, up/down fading
»color tune« (Farbtemperatur stufenlos einstellbar)



terra / raggio / largo / soffitto / alto flat

terra / largo / raggio:

»air«, »touchless control« und »body sensor« (raggio / terra) (Bluetooth- und Gestensteuerung)
Steuerung via »touchless control«, »body sensor« und Occhio air App oder »air« controller

alto / alto side:

»air« (Bluetooth-Steuerung)
Steuerung via Occhio air App oder »air« controller
schalten, dimmen, »color tune« (Farbtemperatur stufenlos einstellbar)

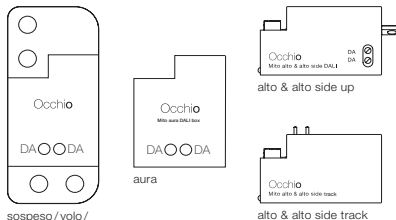
»ambient light control« (terra)
Anpassung an das Umgebungslicht

»presence sensor« (terra)
Anwesenheitserkennung und automatische Abschaltung über Bewegungssensor

Steuerung und Sensoren über »air« app deaktivier- und einstellbar

Mit Mito »air« box ist keine externe Dimmung möglich

Mito DALI box (Steuerung über DALI)



sospeso / volo / soffitto / alto flat

aura

alto & alto side up

alto & alto side track

sospeso / aura / volo:

– Lichtfarbe einstellbar*
– stufenlos dimmbar
– up + downlight getrennt steuerbar (zwei DALI Adressen benötigt)
– kein »touchless control«, kein fading

soffitto / alto / alto side:

– Lichtfarbe einstellbar*
– stufenlos dimmbar

* Zur Steuerung der Lichtfarbe ist eine DALI Steuerung DALI device type 8 (DT8) nötig. Weitere Hinweise unter www.occhio.com/dali

Mito alto side 100 up DALI Anschlussschemata

Jedem DALI-Strang können max. 64 Mito alto zugeordnet werden.

Die Mito alto können in bis zu 16 Gruppen organisiert und mit zusätzlich 16 Szenen (vordefinierte Einstellungen) versehen werden.

Über eine DALI-Kurzadresse können sie einzeln angesteuert und eingestellt werden, zusätzlich ermöglicht es der bidirektionale Datenaustausch den Zustand/Status von einzelnen Leuchten abzufragen.

Detaillierte Hinweise sind unter www.occhio.com/dali zu finden.

