

Montageanleitung für die LED-Pendelleuchten 9231, 9232 & 9236 „Epsilon RR“

HOLTKÖTTER - Licht
Qualität - Made in Germany

Montagehinweis

Bitte beachten:

Installation nur durch Fachpersonal

- ▶ Höhenverstellung nur im fertig montierten Zustand betätigen!

Montageanleitung

I- Deckenanschluss spannungsfrei machen !

- II- Baldachin -3- abnehmen. Entfernen Sie die Pappeinlage aus dem Baldachin.
- III- Strebe -1- mit Schrauben / Dübeln an der Decke befestigen. Dazu ggf. die Bohrschablone verwenden.
- IV- Erdleiter grün/gelb an Schraube -2- befestigen.
- V- Elektrischen Anschluss wie in Bild 2 durchführen.
- VI- Baldachin -3- auf Strebe -1- schieben. Magnethalterung. **(Kabel nicht einklemmen)**

Höhenverstellung der Leuchte

Diese Leuchte ist mit einem Mechanismus zur Verstellung der Höhe ausgestattet. Dazu den Leuchtenkörper -4- (mit beiden Händen gleichzeitig) auf die gewünschte Position nach oben bzw. nach unten bewegen und loslassen.

Zur Feineinstellung der Höhenverstellung die Flügelmuttern -5- durch leichtes Drehen einstellen.

Achtung: Ruckartiges oder ununterbrochenes Ziehen kann die Höhenverstellung beschädigen!

Funktion der Pendelleuchte

Ein- und Ausschalten der Leuchte:
Durch eine wischende Handbewegung unter dem Sensorbereich, **oder** am Netzschalter (Wandschalter). ➔ Memoryfunktion.

Dimmung:
Das Halten der Hand unter dem Sensorbereich ändert die Helligkeit und gleichzeitig die Lichtfarbe (Dim to warm). Ist die max. Helligkeit erreicht, blinkt die Leuchte kurz auf.

Tipp:

Leuchte beim Verlassen des Zimmers immer am Netzschalter ausschalten.

Hinweis:

Aufgrund der sensiblen Gestensteuerung, können Bewegungen am Leuchtenkörper selbstständige Schaltvorgänge auslösen (ein-/ ausschalten, dimmen).

Bild 1

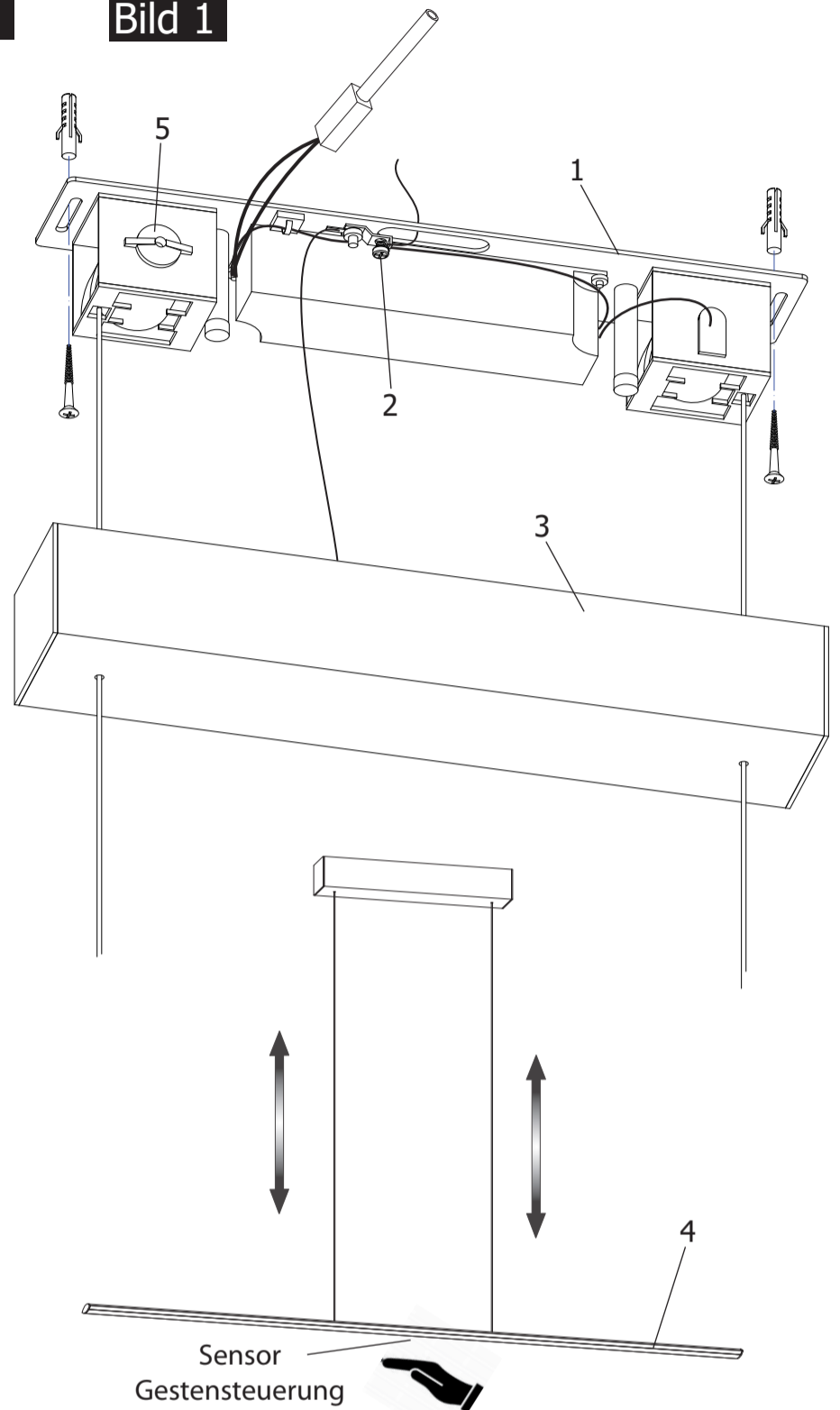
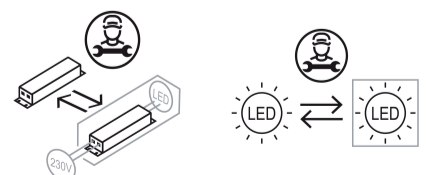
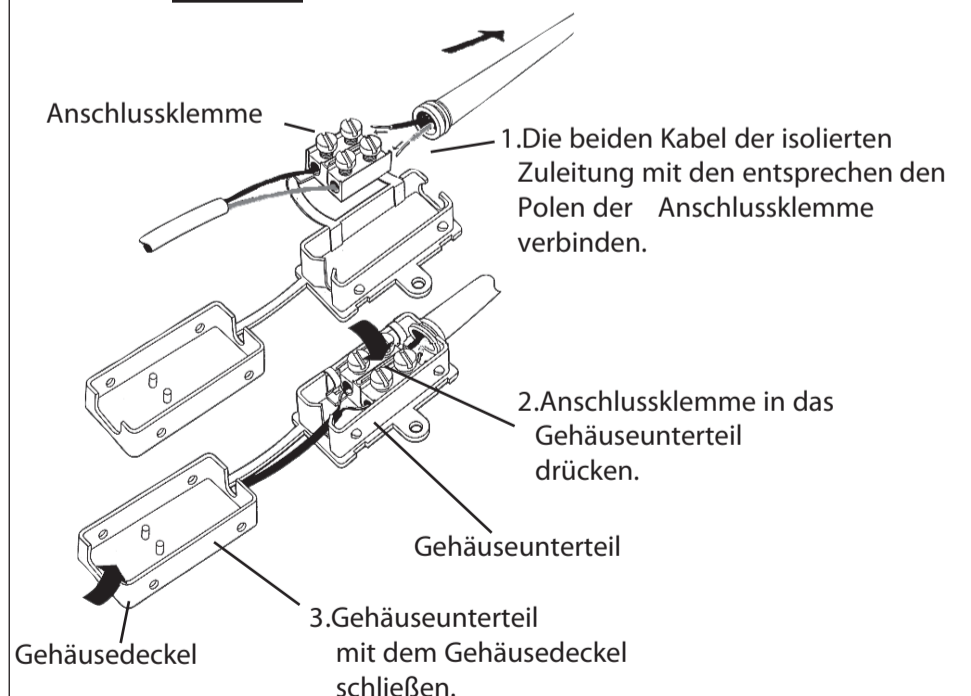


Bild 2



27092020

Bohrschablone für 9231, 9232 und 9236

