

Montageanleitung für die LED Wandleuchte 9914/1 „Plano WD“

HOLTKÖTTER - Licht
Qualität - Made in Germany

Dieser Leuchte ist beige packt:

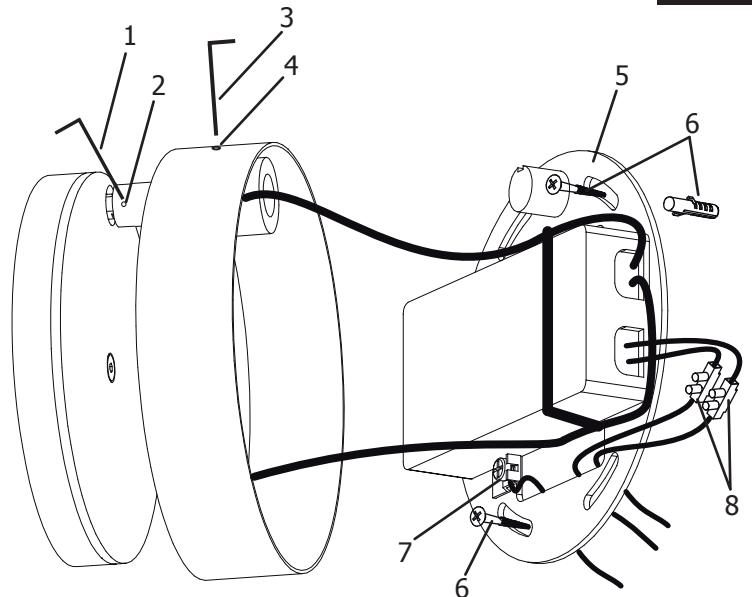
- 1x Innensechskantschlüssel SW 1,5 -1-
- 1x Innensechskantschlüssel SW 2 -3-
- 1x Innensechskantschlüssel SW 2,5 -14-
- 2x Anschlussklemmen -8-

Montagehinweis

Bitte beachten:

Installation nur durch Fachpersonal.

Bild 1



- Alle Transportsicherungen entfernen.
- Zur Feineinstellung des Gelenks am Leuchtenkopf (Stellschraube -2-) liegt ein Innensechskantschlüssel SW1,5 -1- bei.
- Unbedingt mitgelieferte Anschlussklemmen verwenden !

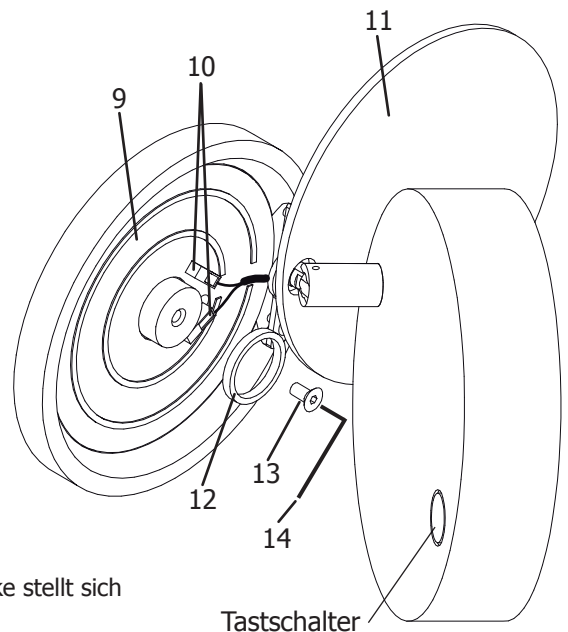


Montageanleitung

Wandanschluss spannungsfrei machen

- I- Madenschraube -4- mit mitgelieferten Innensechskantschlüssel SW2 -3- lösen und Strebe -5- herausnehmen.
- II- Strebe -5- mit Schrauben/Dübeln -6- an der Wand befestigen.
- III- Erdleiter (grün/gelb) mit Strebe -5- verbinden (Schraube 7)
- IV- Netzanschluss mithilfe der mitgelieferten Anschlussklemmen -8- durchführen.
- V- Leuchte auf den Haltebolzen der Strebe -5- führen und Madenschraube -4- mithilfe des mitgelieferten Innensechskantschlüssel -3- wieder anziehen.
Kabel nicht einklemmen

Bild 2



Funktion der LED Wandleuchte

Das Ein- und Ausschalten bzw. die Lichtregulierung der Leuchte erfolgt durch Betätigung des Tastschalters.

Einschalten der Leuchte:

Tastschalter betätigen und bis zum Erreichen der gewünschten Lichtstärke halten.

oder

Einschalten der Leuchte mit Memoryfunktion:

Tastschalter kurz betätigen. Die vor dem letzten Ausschalteneingestellte Lichtstärke stellt sich wieder ein.

Ausschalten der Leuchte:

Tastschalter kurz betätigen.

Auswechseln der LED-Einheit:

Leuchte spannungsfrei machen!

- I- Schraube -13- mit mitgelieferten Innensechskantschlüssel SW2,5 -14- lösen und Acrylscheibe -11- zur Seite drehen.
- II- LED-Platine abklemmen. Dazu Lösetasten der Kabelklemmen -10- drücken und beide Kabel herausziehen.
- III- Rändelmutter -12- abschrauben und die defekte LED-Platine herausnehmen.
- IV- Neue LED-Platine in umgekehrter Reihenfolge wieder einbauen. Dabei auf Polarität achten !

Technische Information:

Die Nichia LEDs haben eine Lichtfarbe von 2700K und einen CRI-Wert von RA >90.
Bei einer Gesamtleistung von 14,2 Watt beträgt der Lichtstrom 1972 Lumen.