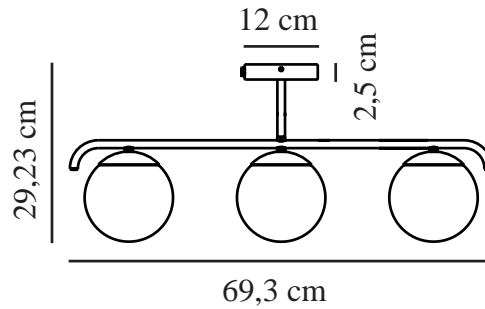


# GRANT 3X15 | PENDELLEUCHE | MESSING

2010583035

nordlux®



Spannung (V): 230 Volt  
IP-Grad: IP20  
Maximale Lampenleistung (W):  
3x25W  
Klasse (Klasse 1, Klasse 2,  
Klasse 3): Klasse 2 (Dopp. isoliert)  
Leuchtmittelsockel: E14

Farbe: Messing  
Höhe (cm): 29.23  
Breite (cm): 14.5  
Schirmdurchmesser (cm): 14.5  
Länge (cm): 69.3

Stück pro Hauptkarton: 3  
Verkaufsbox Höhe (cm): 75  
Verkaufsbox Breite (cm): 17  
Verkaufsbox Tiefe (cm): 25  
Verkaufsbox Volumen m<sup>3</sup> : 0.0319  
Produkt Nettogewicht (kg): 1.3

Hauptmaterial: Glas  
Sekundärmaterial: Metall  
Glasfarbe: Opal weiss  
Oberflächenmaterial Kabel: Plastik  
Ist das Kabel austauschbar?:  
False

EAN: 5704924001147  
TUN: 2100566  
Artikelnummer: 2010583035

- **Glamouröser moderner Stil** • **Drei Glaskuppeln, die für ein weiches Licht sorgen**
- **Bietet ein weiches, diffuses Licht** • **Mattweißes und mundgeblasenes Opalglas**

Bei Grant halten sich Schlichtheit und Eleganz auf optimale Weise die Waage, denn es wurde auf jedwede unnötige Ausschmückung verzichtet, damit die Form und die Materialien dieser Serie die Möglichkeit erhalten hervorzustechen. Die schöne leuchtende Glaskuppel wird durch das Gestell umschlossen, wodurch eine vollendete und dekorative Einheit gebildet wird.

Wenn der Platz für eine Pendelleuchte zu knapp ist, stellt die Grant Deckenleuchte eine sehr gute Alternative dar. Die drei großen Kuppeln aus opalweißem Glas sorgen für eine schöne allgemeine Raumbelichtung, gleichzeitig nimmt diese Leuchte nicht unnötig Platz ein, weshalb Grant beispielsweise gut im Eingangsbereich oder im Flur angebracht werden kann. Darüber hinaus greift die Grant Pendelleuchte mit ihrem Messing und dem weißen Opalglas einen wichtigen aktuellen Designtrend auf.

[www.nordlux.com](http://www.nordlux.com)

Das Glas dieser Leuchte ist mundgeblasen und wird jeweils individuell handgefertigt. Aufgrund dieses einzigartigen Verfahrens