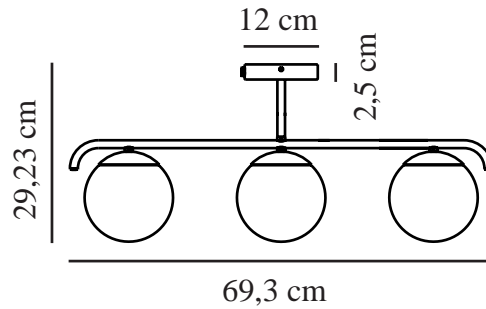


GRANT 3X15 | PENDELLEUCHE | SCHWARZ

2010583003

nordlux®



Spannung (V): 230 Volt
IP-Grad: IP20
Maximale Lampenleistung (W):
25W
Klasse (Klasse 1, Klasse 2,
Klasse 3): Klasse 2 (Dopp. isoliert)
Leuchtmittelsockel: E14

Hauptmaterial: Glas
Sekundärmaterial: Metall
Glasfarbe: Opal weiss
Oberflächenmaterial Kabel: Plastik
Ist das Kabel austauschbar?:
False

Farbe: Schwarz
Höhe (cm): 29.23
Breite (cm): 14.5
Länge (cm): 69.3

EAN: 5704924001130
TUN: 2100565
Artikelnummer: 2010583003
Stück pro Hauptkarton: 3

Verkaufsbox Höhe (cm): 75
Verkaufsbox Breite (cm): 17
Verkaufsbox Tiefe (cm): 25
Verkaufsbox Volumen m³: 0.0319
Produkt Nettogewicht (kg): 1.3

- **Glamouröser moderner Stil** • **Drei Glaskuppeln, die für ein weiches Licht sorgen**
- **Bietet ein weiches, diffuses Licht** • **Mattweißes und mundgeblasenes Opalglas**

Bei Grant halten sich Schlichtheit und Eleganz auf optimale Weise die Waage, denn es wurde auf jedwede unnötige Ausschmückung verzichtet, damit die Form und die Materialien dieser Serie die Möglichkeit erhalten hervorzustechen. Die schöne leuchtende Glaskuppel wird durch das Gestell umschlossen, wodurch eine vollendete und dekorative Einheit gebildet wird.

Wenn der Platz für eine Pendelleuchte zu knapp ist, stellt die Grant Deckenleuchte eine sehr gute Alternative dar. Die drei großen Kuppeln aus opalweißem Glas sorgen für eine schöne allgemeine Raumbelichtung, gleichzeitig nimmt diese Leuchte nicht unnötig Platz ein, weshalb Grant beispielsweise gut im Eingangsbereich oder im Flur angebracht werden kann. Darüber hinaus greift die Grant Pendelleuchte mit ihrem Messing und dem weißen Opalglas einen wichtigen aktuellen Designtrend auf.

www.nordlux.com

Das Glas dieser Leuchte ist mundgeblasen und wird jeweils individuell handgefertigt. Aufgrund dieses einzigartigen Verfahrens