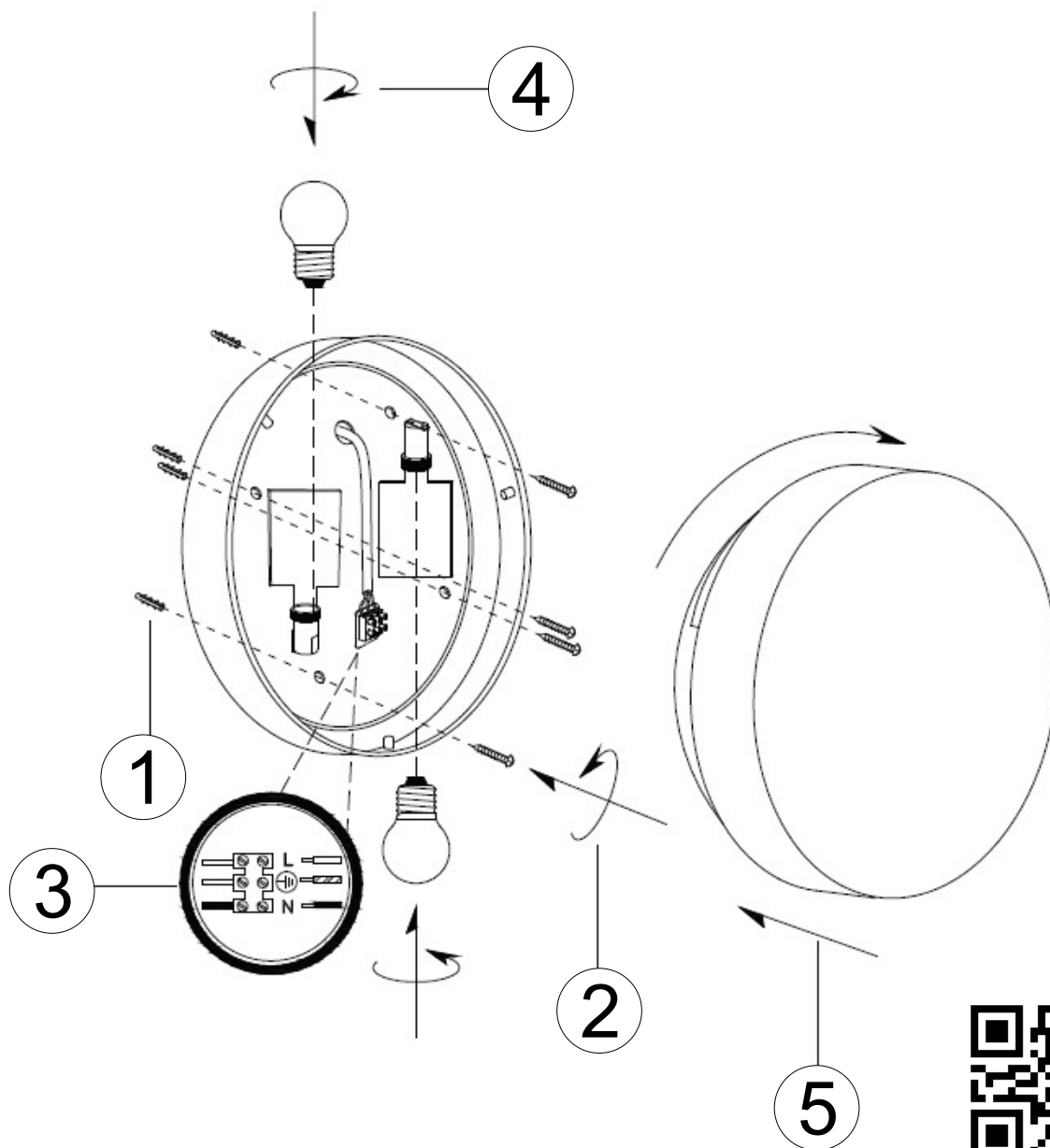


4201840 - OCEAN II

- S** Montera lampan enligt skissen. Får endast monteras av behörig installatör.
Bryt strömmen innan arbete påbörjas.
- N** Monter lampan i henhold til skissen. Må bare utføres av godkjent installatør.
Koble fra strømmen for arbeidet påbegynnes
- SF** Kiinnitä lamppu alla olevan piirroksen mukaan.
- D** Montieren Sie die Leuchte laut Skizze.
- F** Montez la lampe conformément au croquis.
- I** Montare la luce del diagramma.
- EN** Assembly the lamp according to the sketch. Must be installed by qualified electrician.
Disconnect power before installation starts.

2 x E27 Max 40W



byrydens.com