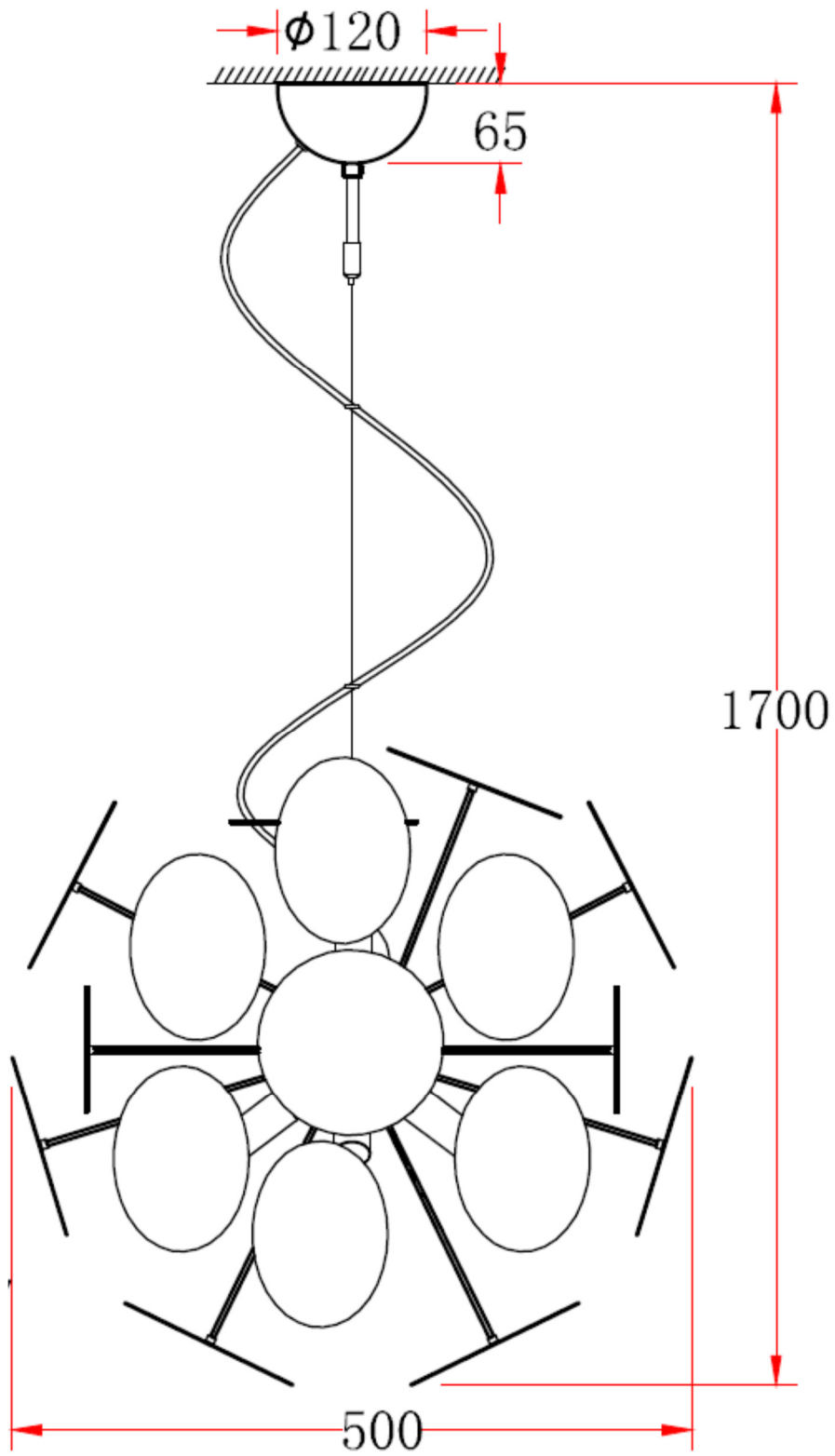


4200350 Planet



1. Introduktion och säkerhet / Introduction and Safety / Einführung und Sicherheit..	2
1.1 Introduktion / Introduction / Einführung	2
1.2 Säkerhet /Safety / Sicherheit	2
2. Installation	3
2.1 Vajer, höja/sänka lampa, Wire adjust up/down, Drahtseil, heben/senken	8
2.2 Rengörning / Cleaning / Reinigung	8

1. Introduktion och säkerhet / Introduction and Safety / Einführung und Sicherheit

1.1 Introduktion / Introduction / Einführung

Vi gratulerar till Ditt val av en By Rydéns lampa. Denna installationsguide innehåller viktig information om lampan, hur den ska installeras och användas.

Congratulations on your choice of a By Rydéns lamp. This installation guide contains important information about the lamp, how it should be installed and used.

Herzlichen Glückwunsch zu Ihrer Wahl einer By Rydéns Lampe. Diese Installationsanleitung enthält wichtige Informationen über die Lampe, wie sie installiert und verwendet werden sollte.

1.2 Säkerhet /Safety / Sicherheit

Innan installationen påbörjas ska man säkerställa att strömmen är avstängd. I vissa länder får elektrisk installation endast utföras av behörig elektriker. Vid osäkerhet vad som gäller, kontakta er lokala myndighet.

Always shut off the electrical power before starting the installation. In some countries, electrical installation work may only be performed by authorized electrician. Contact your local electrical authority for advise.

Vor der Installation den Strom abschalten. In einigen Ländern dürfen Elektroinstallationen nur von autorisierten Elektrofachleuten ausgeführt werden. Im Zweifelsfall die örtlichen Behörden ansprechen.

2. Installation

4xE14 MAX40W

S

Montera lampan enligt skisserna nedan.

EN

Assembly the lamp according to the sketches below.

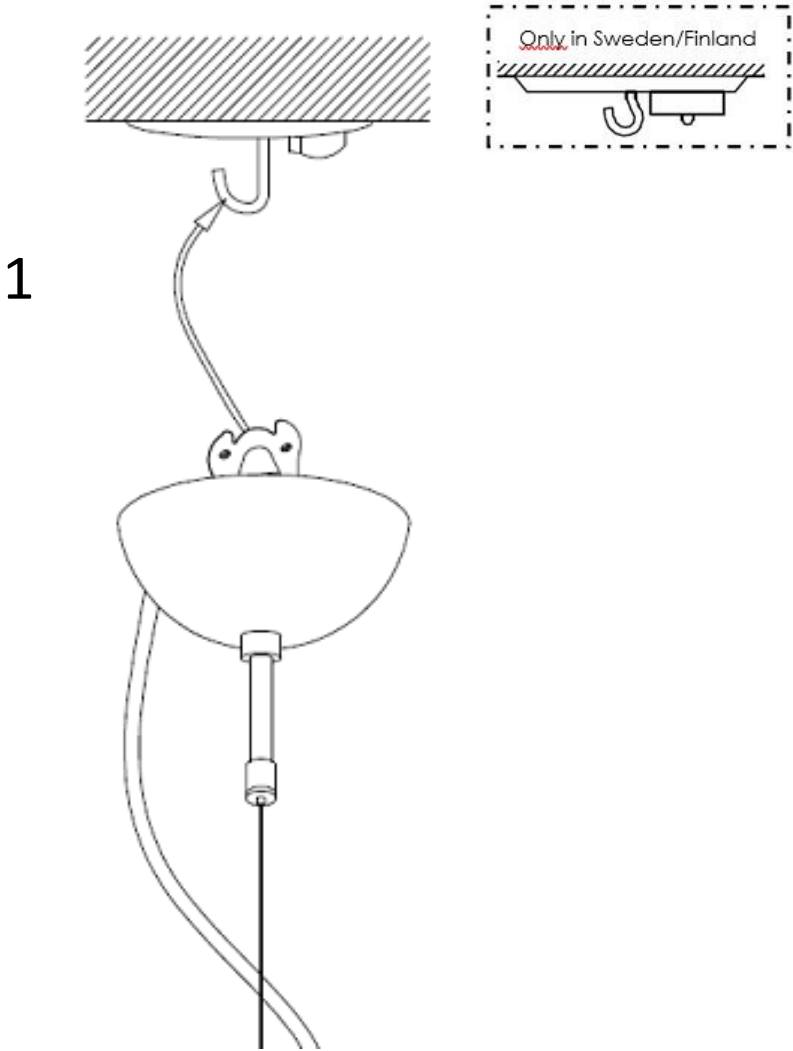
DE

Montieren Sie die Leuchte laut Skizze.

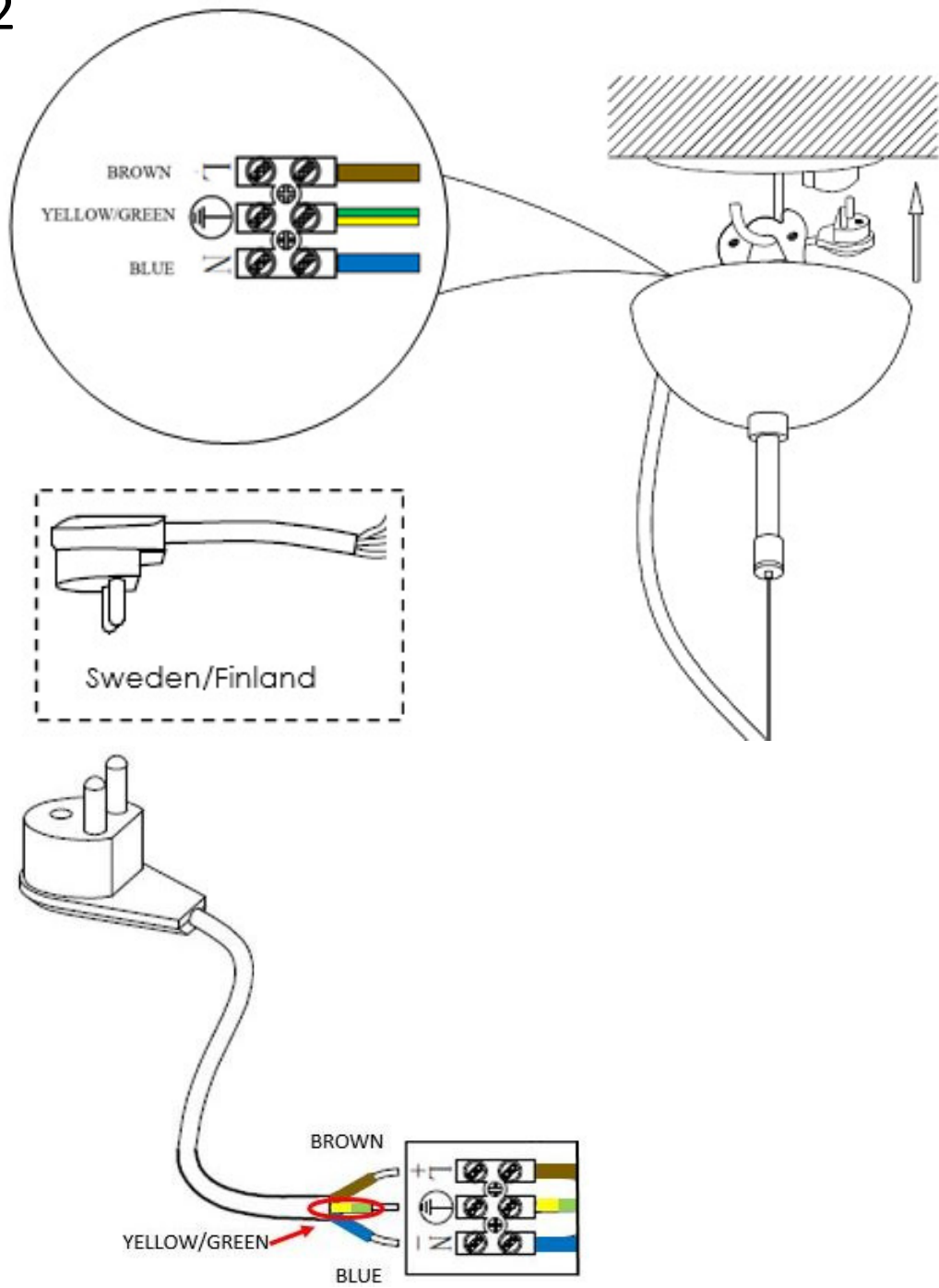


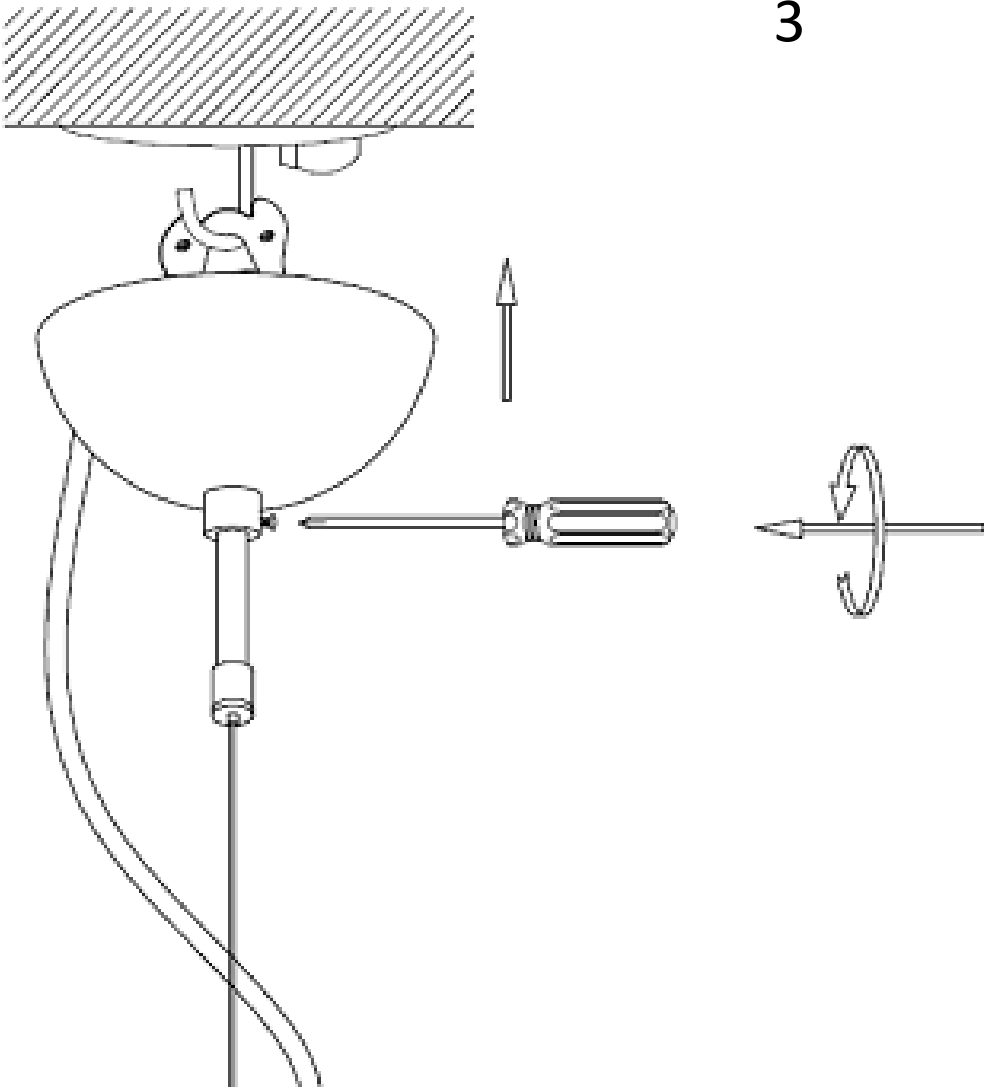
www.byrydens.se/FAQ
support@byrydens.se

NO	NO	QTY
A		22
B		22
C		22
D		22



2





S: Placera spröten slumpmässigt, börja underifrån och fortsatt uppåt.

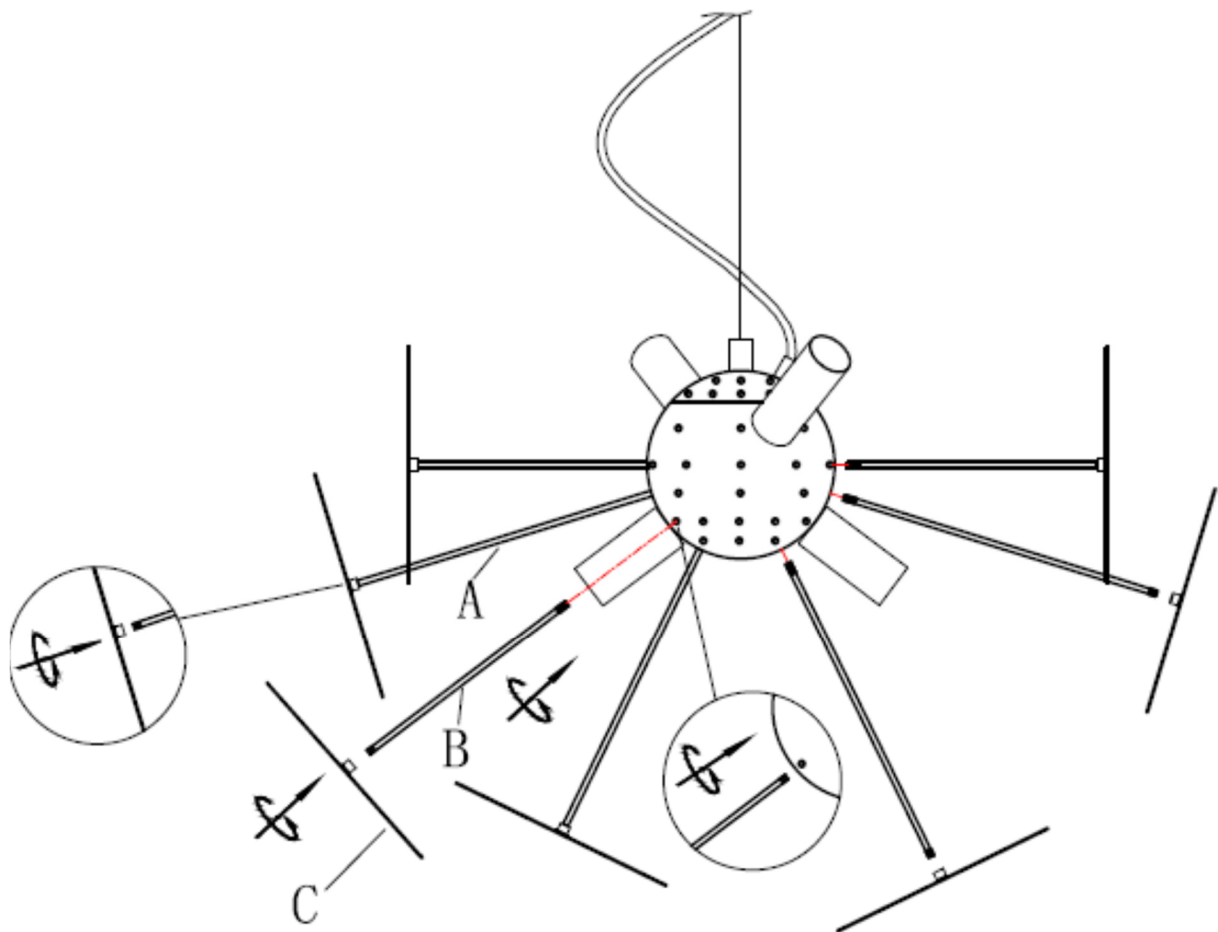
Skruva försiktigt på diskarna på spröten tills det tar emot.

EN: Assembly decoration sticks randomly, start from the bottom part, and finish at the top of the lamp.

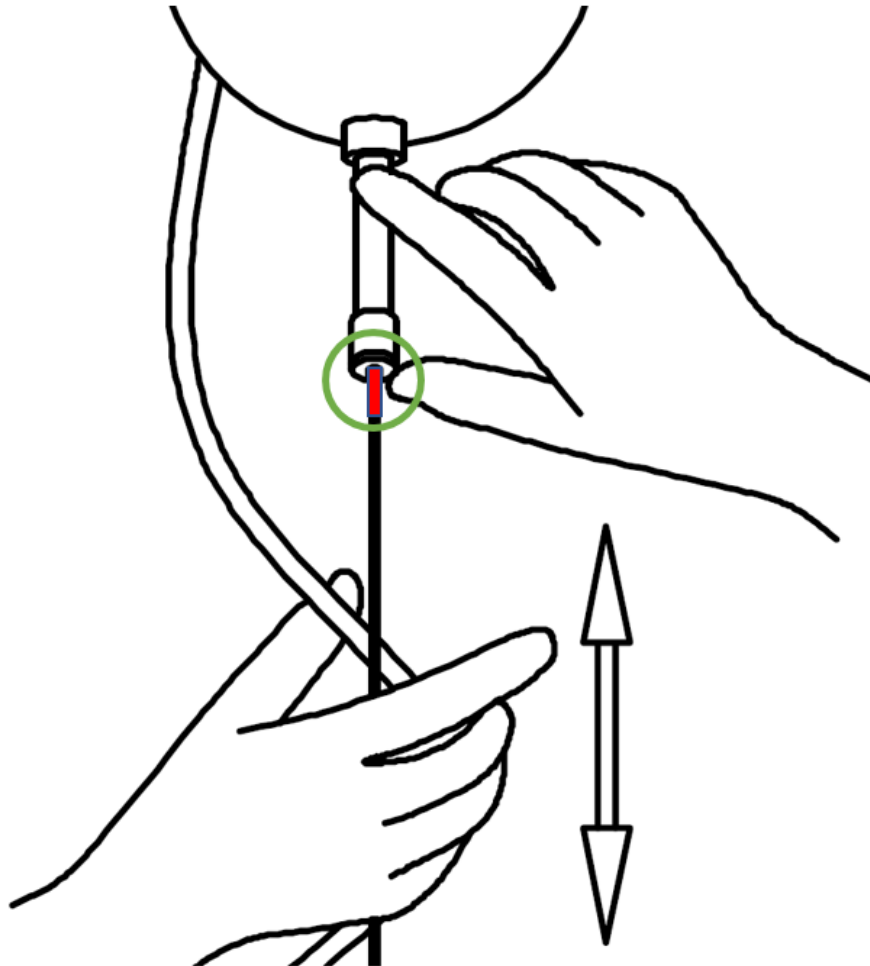
Carefully assembly the disks on the wires. Tighten the disks softly in order to avoid buckles.

D: Führen Sie die Montage der Drahtstangen nach dem Zufallsprinzip durch. Beginnen Sie vom unteren Teil aus nach oben bis zur Spitze der Lampe.

Bitte montieren Sie vorsichtig die Scheiben auf den Stäben, ziehen diese vorsichtig nach, um nicht die Gewinde zu beschädigen.



2.1 Vajer, höja/sänka lampa, Wire adjust up/down, Drahtseil, heben/senken



2.2 Rengörning / Cleaning / Reinigung

Använd en dammvippa för att damma av lampan

Use the dust damper to dust off the lamp

Verwenden Sie ein Staubtuch, um die Lampe zu entstauben