

4300330 Splendor

9xG9 MAX20W

S
Montera lampan enligt skissen.
Om anslutningskabeln skadas skall den bytas ut av fillverkaren eller dennes representant eller annan person som har erforderlig kännedom, för att undvika fara.

D
Montieren Sie die Leuchte laut Skizze.
Bei Beschädigung des Anschlusskabels soll die Reparatur um Unfälle zu vermeiden vom Hersteller oder einem Fachmann ausgeführt werden.

F
Montez la lampe conformément au croquis.
En cas où le cable de connexion soit endommagé, il doit être remplacé par le fabricant ou par un spécialiste pour éviter toute sorte d'accidents.

N
Monter lampen i henhold til skissen.
Dersom fslutningskabelen skades, skal den byttes ut av produsent eller dennes representant eller annen fagkyndig person. Dette for å unngå fare.

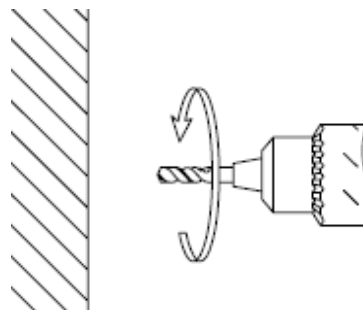
SF
Kiinnitä lamppu alla olevan piirroksen mukaan.
Jos yhteyskaapeli vahingoittuu, kaapelin saa vain vaihtaa valmistaja, hänen edustaja tai sähköalan ammattilainen.
Väärä kytkentä aiheuttaa hengenvaaran!

I
Montare la luce del diagramma.
Se il cavo di collegamento è danneggiato deve essere sostituito dal produttore o dal suo agente o altra persona che abbia le conoscenze necessarie per evitare pericoli.

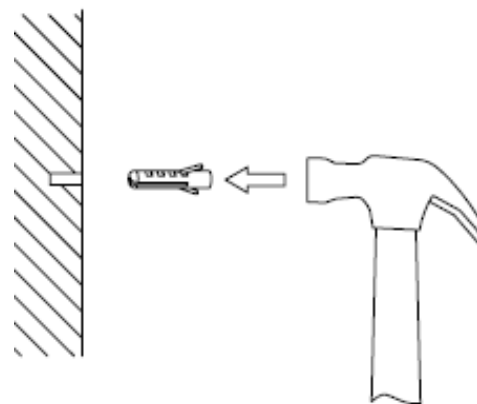
EN
Assembly the lamp according to the sketch.

If the cable is damaged it must be replaced by the manufacturer or his agent or other person who has the required knowledge in order to avoid a hazard.

1



2



3

