

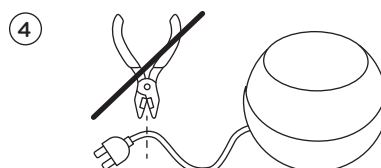
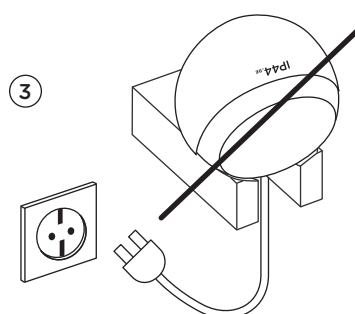
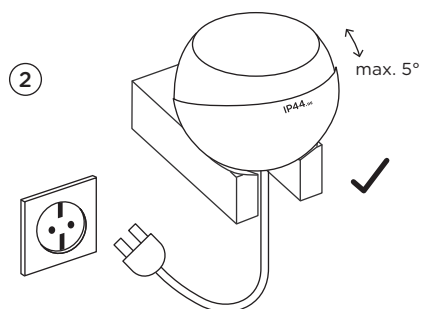
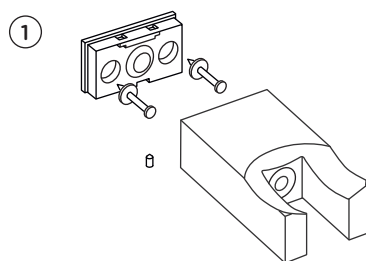
shot hook + shot (4 W/15 W)

Gebrauchsanweisung

Für Wandmontage

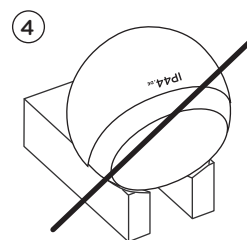
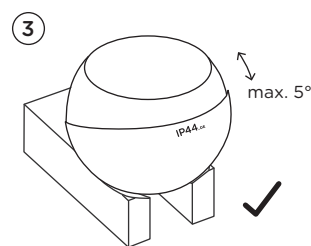
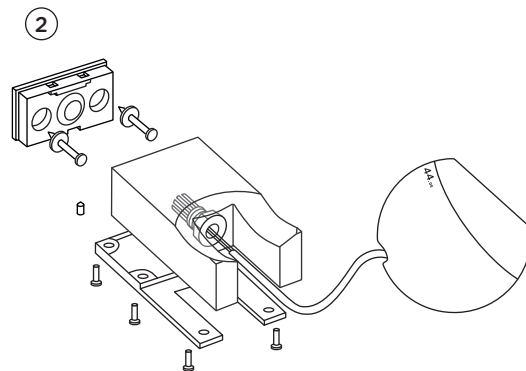
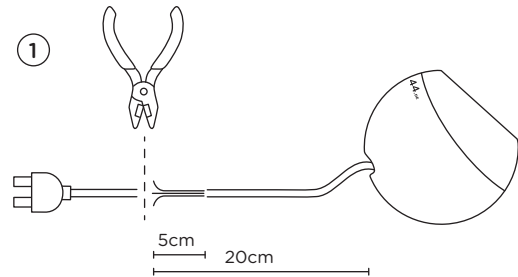
Option 1: Anschluss an Schutzkontaktsteckdose

1. Gewindestift der Wandkonsole des shot hook lösen und von Wandhalterung entfernen.
2. Wandkonsole befestigen. Auf Position „oben“ achten. Dichtungsunterlegscheiben mit der gummierten Fläche zur Wandkonsole zeigend benutzen. Nicht genutzte Befestigungslöcher abdichten – siehe Bild 1.
3. Wandhalterung in die Einkerbung der Wandkonsole einhaken, andrücken und Gewindestift gleichmäßig fest anziehen.
4. Die Leuchte shot waagrecht auf den shot hook auflegen und ausrichten. Die elektrische Verbindung zwischen Schutzkontaktstecker und Schutzkontaktsteckdose vornehmen – siehe Bild 2.
5. Kugel nur soweit neigen, dass Stauwasser nicht direkt in Kabel- und Membrantunnel eindringen kann. **NICHT ZULÄSSIG:** Leuchte als Downlight einsetzen!!! – siehe Bild 3.
6. Schutzkontaktsteckdosen müssen der erforderlichen Schutzart entsprechen. **NICHT ZULÄSSIG:** Entfernen des Schutzkontaktsteckers – siehe Bild 4.



Option 2: Festanschluss

1. Alle Schrauben auf Unterseite des shot hook lösen (Wandkonsole und untere Abdeckung) und von Wandhalterung entfernen.
2. Netzkabel durch die Kabeleinführung der Wandkonsole des shot hook führen. Durchbruch in der Kabeleinführung so vornehmen, dass Dichtigkeit gewährleistet ist.
3. Wandkonsole befestigen. Auf Position „oben“ achten. Dichtungsunterlegscheiben mit der gummierten Fläche zur Wandkonsole zeigend benutzen. Nicht genutzte Befestigungslöcher abdichten.
4. Wandhalterung in die Einkerbung der Wandkonsole einhaken, andrücken und Gewindestift gleichmäßig fest anziehen.
5. Das Kabel der einzusetzenden Leuchte shot vor Ort auf eine Länge von 20 cm kürzen. Die Kabelummantelung am Ende auf einer Länge von 5 cm entfernen - siehe Bild 1.
6. Das Leuchtenkabel durch die PG-Verschraubung des shot hook führen, PG-Verschraubung festziehen, so dass eine Zugentlastung gewährleistet ist - siehe Bild 2.
7. Die Leuchte shot waagrecht auf den shot hook auflegen und ausrichten - siehe Bild 3. Schutzleiterverbindung herstellen und elektrischen Anschluss vornehmen.
8. Untere Abdeckung des shot hook mit Schrauben schließen. Kabelquetschung vermeiden.
9. Kugel nur soweit neigen, dass Stauwasser nicht direkt in Kabel- und Membrantunnel eindringen kann. **NICHT ZULÄSSIG:** Leuchte als Downlight einsetzen!!! - siehe Bild 4.



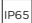


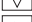
Lichttechnik:

IvyLight-technology
230V Power LED / 3000K
Systemleistung: 4 W/260 lm + 15 W/980 lm

 EEK

Technische Daten:

Betriebsspannung 230V / 50Hz
Zuleitung H05RN-F 3G0,75

-  Schutzart
-  Schutzklasse 1
-  Für Montage auf normal entflammaren Materialien
-  Konformitätszeichen

Wartung:

Netzanschluss spannungsfrei schalten.

Diese Leuchte enthält eingebaute LED-Lampen. Die Lampen können in der Leuchte nicht ausgetauscht werden.

Dimmung:

Die Leuchte kann mit einem von IP44.de freigegebenen Phasenanschnitt- oder Phasenabschnitt Dimmer betrieben werden. Die Liste mit den freigegebenen Dimmern können Sie bei IP44.de anfragen.

Pflege:

Leuchte regelmäßig von Schmutz und Ablagerungen säubern.

Es dürfen keine Hochdruckreiniger zu Reinigungsarbeiten verwendet werden.

Beachten Sie auch die Pflegehinweise unter www.IP44.de.

Sicherheit:

Der shot hook ist ausschließlich für die Aufnahme der IP44.de Leuchte shot vorgesehen. Fremdfabrikate sind nicht zulässig. Die Tragfähigkeit der Halterung ist ausschließlich auf das Gewicht der Leuchte shot (ca. 2 kg) ausgelegt und darf nicht höher belastet werden!!!!

Wir weisen darauf hin, dass der Anschluss von Leuchten durch einen fachkundigen Installateur zu erfolgen hat.

Für Schäden, die durch nicht sachgemäße Montage oder Einsatz der Leuchte entstehen, wird keine Haftung übernommen.

Bei nachträglichen Änderungen an der Leuchte erlischt die Gewährleistung.

Montagehinweis:

Bei bestehenden Wärmedämmverbundsystemen (WDVS) Unterkonstruktion bauseits vornehmen!

Die Leuchte darf nicht mit stark sauren oder alkalischen Böden, oder anderen aggressiven Substanzen, Chemikalien, Düngemitteln oder Rindenmulch in Kontakt kommen.