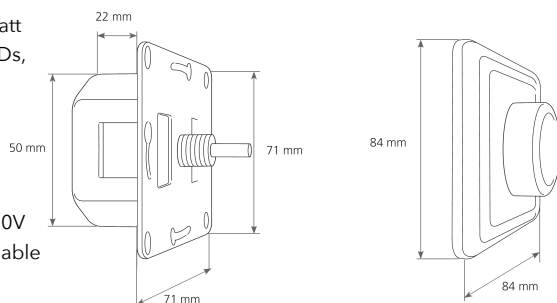




Der VD200 ist ein Drehdimmer, welcher bereits ab 1-Watt beginnt. Der VD200 wurde für den Einsatz mit 230V-LEDs, 230V-Halogen- und Glühlampen bis zu 200-Watt, dimmbaren LED-Betriebsgeräten und elektronischen Transformatoren entwickelt.

The VD200 is a rotary dimmer, starting at 1-Watt. The VD200 has been developed for use with 230V LEDs, 230V halogen and incandescent lamps up to 200-watt, dimmable LED operating devices and electronic transformers.



<b>Artikelnummer   Part number</b>	MF-D0200NO
<b>Stromstärke   Power</b>	1-200 A
<b>Eingangsspannung   Input voltage</b>	220-240 V
<b>Eingangsstrom   Input current</b>	0.9 A
<b>Funktion   Function</b>	Kontrollierter Phasenab- oder anschnitt, kann mit Steckjumpfern ausgewählt werden. Voreingestellt: Phasenabschnitt   Controlled leading- or trailing edge signal, can be selected with jumper. Delivered with trailing edge signal.
- Dimmfunktion   dimming function	Drehen   Rotation
- AN/AUS   ON/OFF	Druck, primär geschaltet   Push, primary switched
<b>Betriebstemperatur   Operating temperature</b>	-20°C to +40°C
<b>Tc max</b>	+75°C
<b>Maße   Dimensions (LxWxH)</b>	84x84x43 mm
<b>Gewicht   Weight</b>	90 g
<b>Farbe   Colour</b>	Weiß   White
<b>Gehäuse   Housing</b>	
- Material   material	PBT
- Flammklasse   flame class	V-0
<b>PCB Gehäuse   PCB housing</b>	
- Material   material	PC
- Flammklasse   flame class	V-0
<b>Scheibe   Plate</b>	
- Material   material	Aluminium
- Flammklasse   flame class	-
<b>Anschluss   Connection</b>	Schraubklemme (max. 2,5mm²)   Screw clamp (max. 2,5mm²) screw terminal
<b>Schutz   Protection</b>	
- Transienten   transients	Ja   Yes
- Überlastung   overload	Ja, 4A Feinsicherung   Yes, 4A fuse
- Überhitzung   overheating	Ja, bei 115°C automatisches Abschalten   Yes, 115°C automatic reset
- Kurzschluss   short-circuit	Ja, automatisches Abschalten nach Beheben der Störung   Yes, automatic reset after removal of fault
<b>Zum Dimmen für   For dimming of</b>	LED, 230V Halogen, Glühlampen, dimmbarer LED Treiber, elektronischer Transformatoren   LED, 230V halogen, incandescent lamps, dimmable LED driver, electronic transformer
<b>Treppenhausfunktion   Staircase function</b>	Ja (AN/AUS durch separaten Druckschalter)   Yes (ON/OFF can be controlled by separate push-button switches)
<b>Sanftanlauf   Softstart</b>	Nein   No
<b>Rahmenkompatibilität   Frame set compatibility</b>	Busch Jaeger, GIRA, Eljo (4mm -> 6mm Wellenadapter im Lieferumfang enthalten!)
<b>Funktion in Feuchtigkeit   Working humidity</b>	<90% RH nicht kondensierend   <90% RH non-condensing
<b>Schutzklasse   Isolation class</b>	II
<b>Schutzart   Degree of protection</b>	IP20
<b>Herstellungsstandard   Manufacturing standard</b>	EN 55015/A2: 2009; EN 61547:2009; EN 61000-3-2/A2:2009; EN 61000-3-3:2008; EN 60669-2-1/A12:2010; EN 60669-1:A2:2008
<b>Zulassungen   Approvals</b>	CE

Alle Angaben ohne Gewähr. Änderungen vorbehalten. / All information is provided without any guarantee.

Distribution in Deutschland, Österreich, Schweiz & Niederlande durch: mainform GmbH, Forsthausstraße 9, 63303 Dreieich

E-Mail: [info@vadsbo.de](mailto:info@vadsbo.de) | Tel.: +49 (0) 6103 3721736 | Fax: +49 (0) 6103 984079 | Web: [www.vadsbo.de](http://www.vadsbo.de)