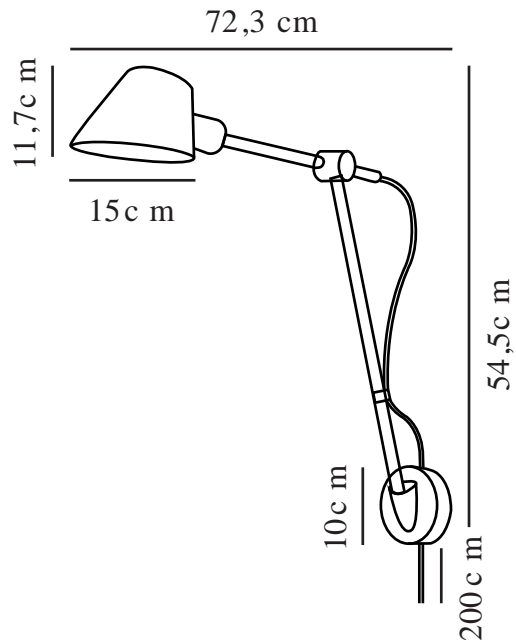


# STAY | WANDLEUCHE | SCHWARZ

2020455003



Spannung (V): 230 Volt  
IP-Grad: IP20  
Maximale Lampenleistung (W): 60W  
Klasse (Klasse 1, Klasse 2, Klasse 3): Klasse 2 (Dopp. isoliert)  
Leuchtmittelsockel: E27  
Schalterplatzierung: Auf der Leuchte

Hauptmaterial: Aluminium  
Sekundärmaterial: Plastik  
Kabel Farbe: Schwarz  
Kabel Länge (cm): 180  
Oberflächenmaterial Kabel: Textilien

Ist das Kabel austauschbar?: True

Farbe: Schwarz

Höhe (cm): 54.5  
Rohrdurchmesser (cm): 1.57  
Schirmdurchmesser (cm): 15  
Schirmhöhe (cm): 11.7  
Außenbereich-Basisabmessungen (cm): 10  
Projektion (cm): 72.3  
Neigungswinkel (°): 90  
Drehwinkel (°): 350

EAN: 5704924000980

Artikelnummer: 2020455003  
Stück pro Hauptkarton: 2  
Verkaufsbox Höhe (cm): 63  
Verkaufsbox Breite (cm): 20.5  
Verkaufsbox Tiefe (cm): 19  
Verkaufsbox Volumen m³ : 0.0245  
Produkt Nettogewicht (kg): 1.27

- **Modernes und zugleich zeitloses Design** • **Verstellbarer Leuchtenkopf und verstellbarer Leuchtenarm** • **Leuchtet sowohl nach oben als auch nach unten**
- **Ein-/Aus-Schalter hinter dem Leuchtenkopf** • **Arbeitsleuchte in der Küche oder als**

Die Stay-Serie wurde von der Dänin Maria Berntsen entworfen. Es handelt sich um eine Serie, die es schafft, eine schöne und funktionale Beleuchtung in Form eines Designs zu vereinen. Stay verfügt über mehrere hervorragende Eigenschaften, so ermöglicht der flexible Drehmechanismus dieser Leuchte, das Licht so auszurichten, dass sie für optimale Lichtverhältnisse sorgt. Darüber hinaus befindet sich der Schalter diskret hinter dem Lampenkopf, wodurch sich das Licht ganz einfach und bequem ein- und ausschalten lässt. Folglich vereint Stay große Flexibilität und ein elegantes Aussehen auf eine äußerst überzeugende Art und Weise.

Stay in schwarzem seidenmattem Metall ist eine spannende Alternative zur klassischen Wandleuchte und sorgt mit ihrem funktionalen Design für eine besonders schöne Beleuchtung. Diese Leuchte verfügt über einen hohen Funktionswert, da sich der