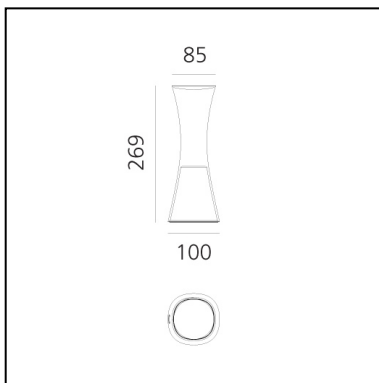


# Come together - 2700K - Copper

Carlotta de Bevilacqua



IP20  



## LUMINAIRE

- Watt: **2,4W**
- Lichtstrom (lm): **280lm**
- CCT: **2700K**
- Efficiency: **84%**
- Efficacy: **139.99lm/W**
- CRI: **80**

## Anmerkungen

USB-C Anschluss. Li-Po aufladbare Batterie. Bis zu 16 Stunden Akkulaufzeit. Drei verschiedene Dimmstufen. Maximale Lichtleistung 1000lux. Sehr hohe Effizienz mit 85%. Leichtes Gewicht (400g). Licht Kollimation über einen weißen Reflektor.

## BESCHREIBUNG

1999 Sui: „18 tragbare und wiederaufladbare LEDs. Eine Revolution!“ 2018 Come together: „Perfektes Licht und bis zu 8 Stunden Energie ohne Stromzufuhr. Die Revolution 2.0!“ Carlotta de Bevilacqua "Artemide befreit das Licht" im Jahr 1999 mit Sui. Heute macht Come Together es möglich, jeden Raum frei mit perfektem Licht zu gestalten – und das unabhängig vom Stromnetz. Durch ihre leichte und griffige Form ist die Leuchte portabel. Ihr Körper, eine transparente Optik mit Gradienten, leitet das Licht und verteilt es im Raum. Come Together besticht durch intelligente Verwendung der Materialien, Mobilität und hohe Lichtleistung.

**ARTIKELNUMMER: 0165W30A**

## FUNKTIONEN

- Artikelnummer: **0165W30A**
- Farbe: **Copper**
- Installation: **Tischleuchte**
- Material: **Methacrylate, aluminum**
- Serie: **Design Collection**
- Anwendungsbereich: **Innenbeleuchtung**
- design: **Carlotta de Bevilacqua**

## DIMENSION

- Länge: **cm 10**
- Höhe: **cm 26.9**
- Gewicht: **kg 0.4**

## INKLUSIVE LICHTQUELLEN

- Kategorie: **Led**
- Anzahl: **1**
- Watt: **3,6W**
- Lichtstrom (lm): **360lm**
- CRI: **80**