

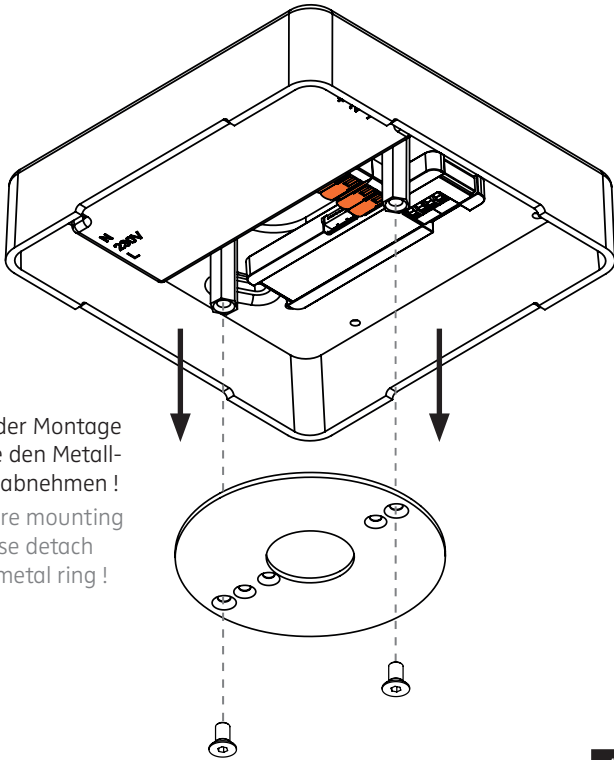
MODUL Q 49 SERIE

Aufbaugehäuse mit Betriebstechnik / surface-mounted housing with operating devices

nimbus^x

MONTAGE / MOUNTING

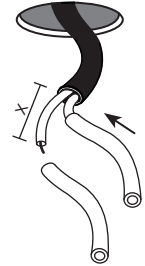
Vor der Montage bitte den Metallring abnehmen!
Before mounting please detach the metal ring!



1

Deckenauslass stromlos schalten!

Die mitgelieferten Silikonschläuche auf die Länge X kürzen und jeweils einen über die Einzeladern N und L schieben. Dadurch wird eine Verdrahtung gemäß Schutzklasse II sichergestellt. Eventuell vorhandenen Schutzleiter isolieren und im Aufbaugehäuse unterbringen!

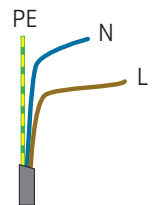


Disconnect ceiling outlet from mains!

Shorten the silicone sleeves supplied to a length of X and place one over the individual wires marked N and L. This ensures protection class II. Insulate possible PE-wire and place it inside the surface-mounted housing!



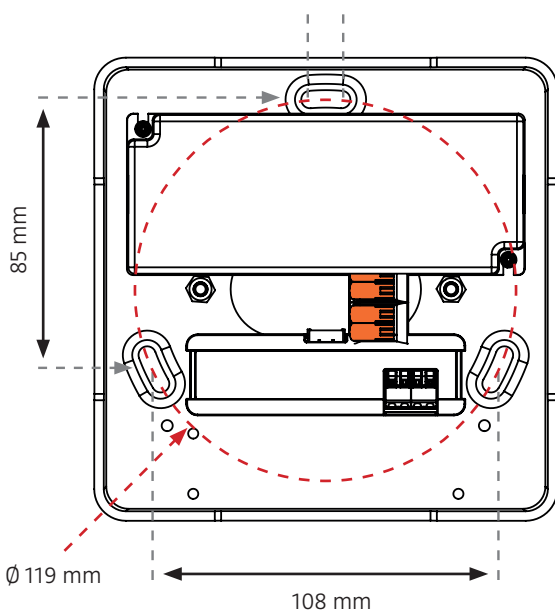
PE = grün-gelb / green-yellow
N = blau / blue
L = braun / brown



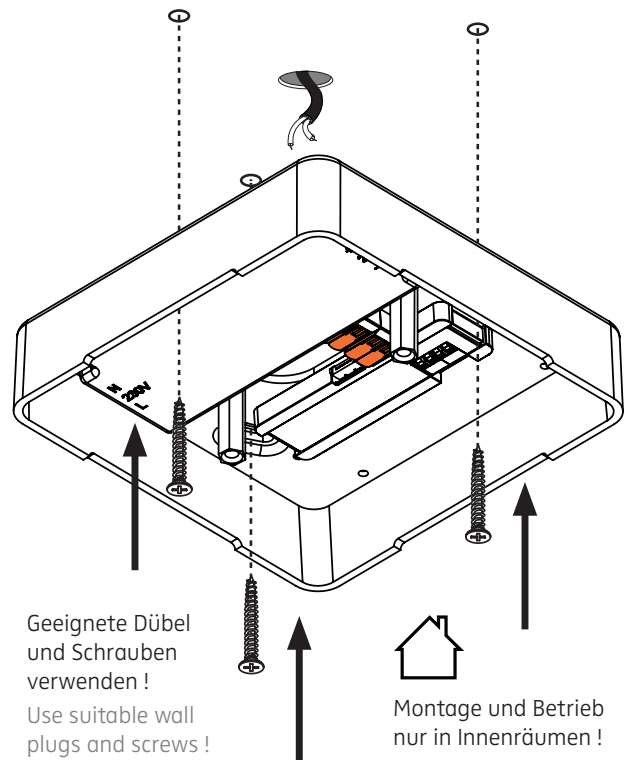
Der elektrische Anschluß darf nur vom Fachmann ausgeführt werden!
Must be installed by a qualified electrician only!

2

Weite der Langlöcher: 5,5 mm
nutzbare Länge: 10 mm
width of slotted holes: 5,5 mm
usable length: 10 mm



3



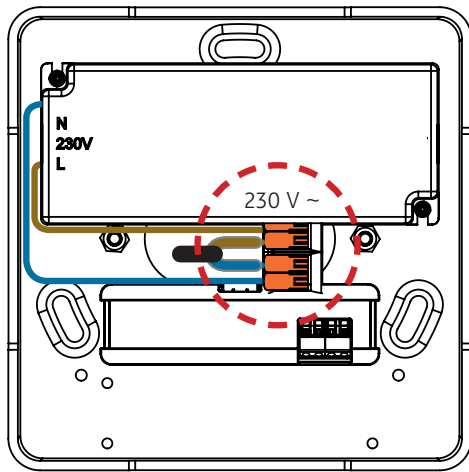
Geeignete Dübel und Schrauben verwenden!
Use suitable wall plugs and screws!



Montage und Betrieb nur in Innenräumen!
Mounting and use of luminaire only indoors!

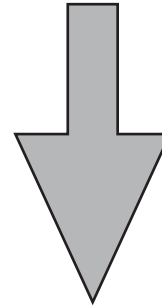
4

Anschluss mit 230 V ~
connection to 230 V AC



Die Anschlussklemmen sind NICHT für eine Durchverdrahtung geeignet!
The terminals are NOT suitable for a through-wiring!

Je nach gewählter Betriebstechnik wird die Verdrahtung des Baldachins wie folgt fortgesetzt:
Depending on the chosen type of operating device the connection of the canopy is continued like the following:



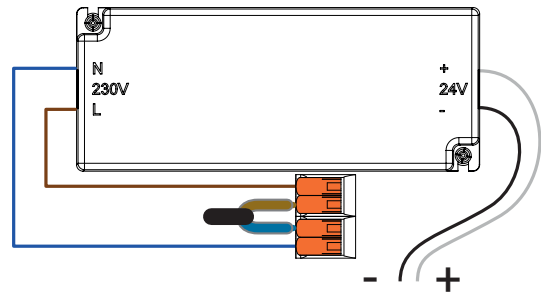
5

6

551-237

Aufbaugehäuse MODUL Q 49 mit Konverter,
einfach schaltbar

surface-mounted housing MODUL Q 49 with converter,
switchable

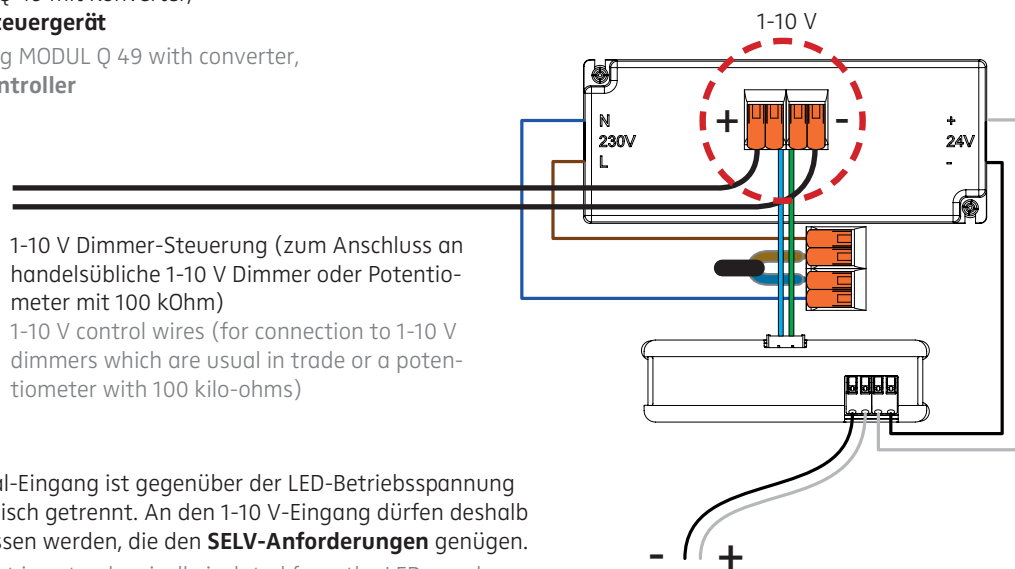


24 V DC zum Leuchtenkopf
24 V DC to luminaire head

551-240

Aufbaugehäuse MODUL Q 49 mit Konverter,
dimmbär über 1-10 V Steuergerät

surface-mounted housing MODUL Q 49 with converter,
dimnable via 1-10 V controller



1-10 V Dimmer-Steuerung (zum Anschluss an handelsübliche 1-10 V Dimmer oder Potentiometer mit 100 kOhm)

1-10 V control wires (for connection to 1-10 V dimmers which are usual in trade or a potentiometer with 100 kilo-ohms)

Der 1-10 V Steuersignal-Eingang ist gegenüber der LED-Betriebsspannung (24 V DC) nicht galvanisch getrennt. An den 1-10 V-Eingang dürfen deshalb nur Geräte angeschlossen werden, die den **SELV-Anforderungen** genügen.

The 1-10 V control input is not galvanically isolated from the LED supply voltage (24 V DC). Thus only devices which meet the **SELV requirements** may be connected to the 1-10 V input.

24 V DC zum Leuchtenkopf
24 V DC to luminaire head

551-239

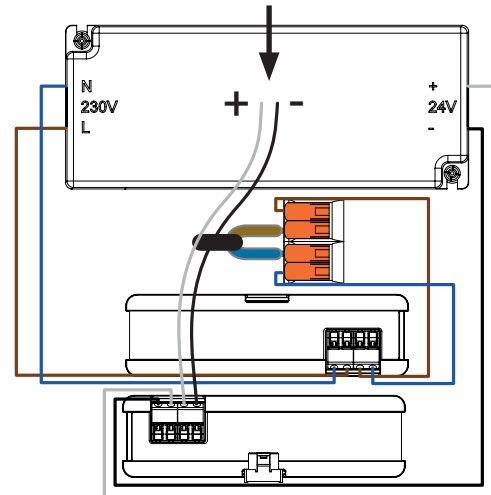
Aufbaugehäuse MODUL Q 49 mit Konverter und **CASAMBI**
 surface-mounted housing MODUL Q 49 with converter and **CASAMBI**

HINWEIS: Die CASAMBI Bedienungsanleitung finden Sie auf unserer Website unter: **Service > Downloads > Bedienungsanleitungen > Quick-Start-Guide Light Control**. Als Alternative können Sie auch diesen QR-Code mit Ihrem Smartphone scannen.



NOTE: You will find the instruction manual for CASAMBI on our website - therefor choose: **Service > Downloads > Manuals > Quick-Start-Guide Light Control**. Alternatively you can scan the QR code with your smart phone.

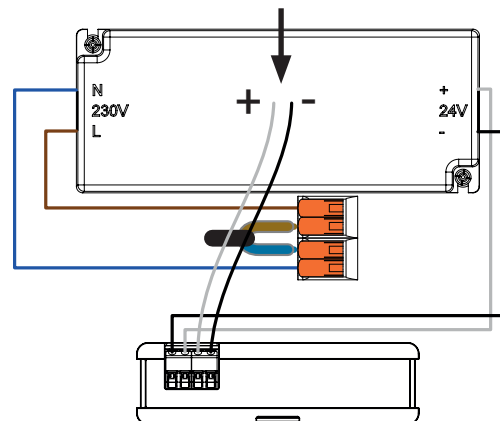
24 V DC zum Leuchtenkopf
 24 V DC to luminaire head



551-241

Aufbaugehäuse MODUL Q 49 mit Konverter,
steuerbar und dimmbar über ZigBee
 surface-mounted housing MODUL Q 49 with converter,
controllable and dimmable via ZigBee

24 V DC zum Leuchtenkopf
 24 V DC to luminaire head

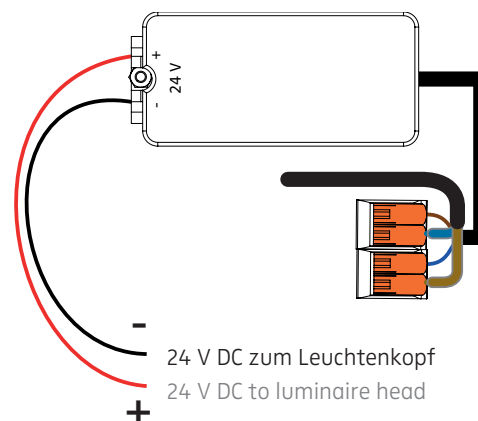


551-243

Aufbaugehäuse MODUL Q 49 mit Konverter,
notlichtfähig
 surface-mounted housing MODUL Q 49 with converter,
capable for emergency lighting

Konverter ist notlichtfähig durch die Möglichkeit einer Speisung mit Gleichstrom (aus bauseitig vorhandenem Notstromnetz).

Converter is capable for emergency lighting by the option of DC operation supplied by an on-site emergency power system



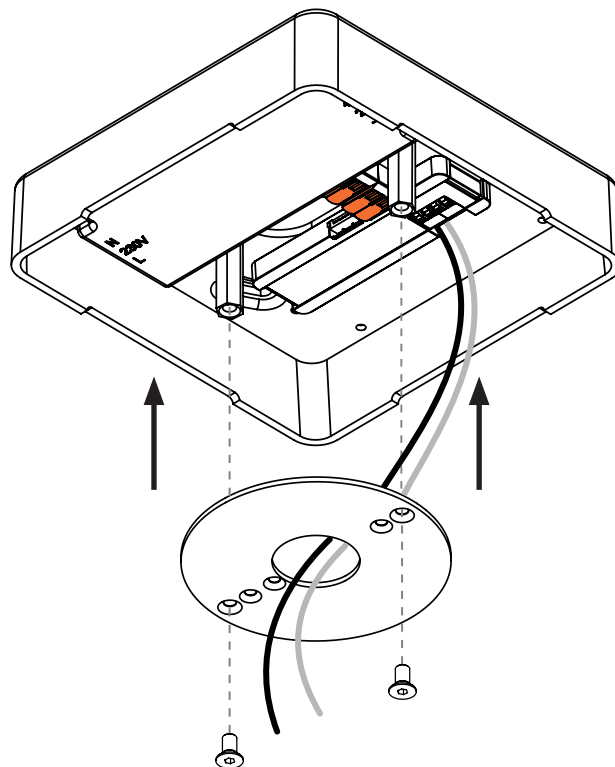
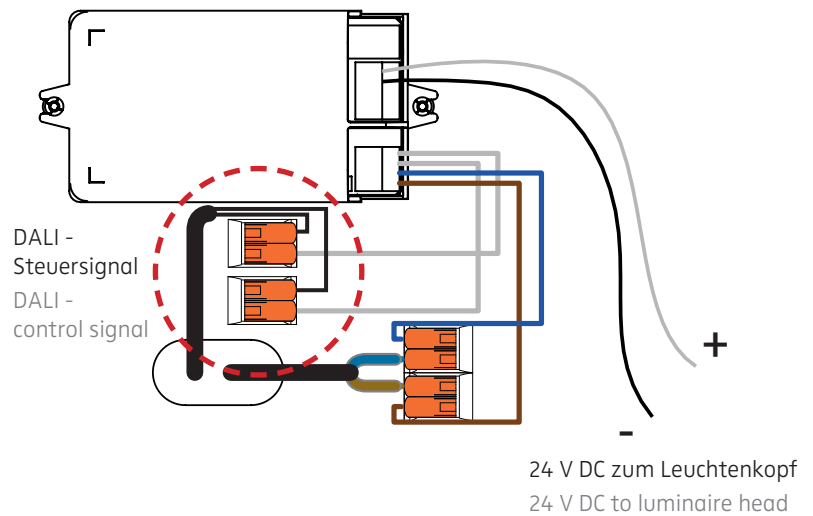
24 V DC zum Leuchtenkopf
 24 V DC to luminaire head

551-242

Aufbaugeschäft MODUL Q 49 mit Konverter, **notlichtfähig, dimmbar über DALI Protokoll**
 surface-mounted housing MODUL Q 49 with converter, **capable for emergency lighting, dimmable via DALI interface**

Konverter ist notlichtfähig durch die Möglichkeit einer Speisung mit Gleichstrom (aus bauseitig vorhandenem Notstromnetz).

Converter is capable for emergency lighting by the option of DC operation supplied by an on-site emergency power system



Nach erfolgter Verdrahtung werden die 24 V-Kabel durch den Montagerring geführt und dieser wieder an das Aufbaugeschäft montiert.

After wiring duct the 24 V supply cables through the mounting ring and re-attach it to the housing.

MODUL Q 49 SERIE

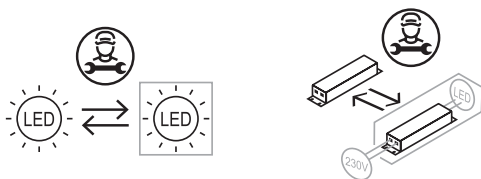
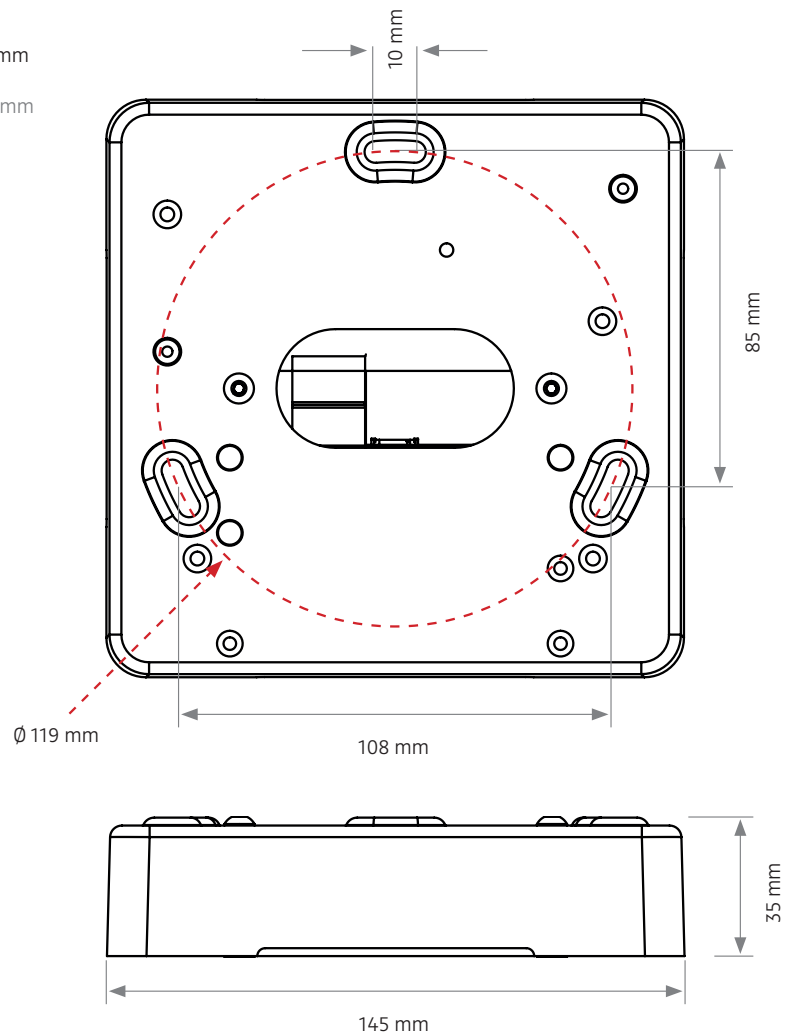
Aufbaugehäuse mit Betriebstechnik / surface-mounted housing with operating devices

nimbus^x

551-237 . 551-239 . 551-240 . 551-241 . 551-242 . 551-243

ABMESSUNGEN / SIZES

Weite der Langlöcher: 5,5 mm
nutzbare Länge: 10 mm
width of slotted holes: 5,5 mm
usable length: 10 mm



Die Lichtquelle oder das Betriebsgerät dieser Leuchte darf nur durch den Hersteller oder einen von ihm beauftragten Servicetechniker oder eine vergleichbar qualifizierte Person ersetzt werden!
The light source or the operating device of this luminaire must only be replaced by the manufacturer, his service representative or any similar qualified person!



Am Ende seiner Lebensdauer darf dieses Produkt nicht mit dem Hausmüll entsorgt werden. Bringen Sie es bitte zu einer kommunalen Sammelstelle für elektrische und elektronische Altgeräte. Nach dem Elektrogesetz muss auch der Handel alte Elektrogeräte zurücknehmen. Richtlinie 2012/19/EU (WEEE-Richtlinie)
This product must not be disposed of with the household refuse at the end of its life cycle. Take it to your local disposal centre for electrical and electronic waste. According to the Electrical and Electronic Equipment Act, the trade must also take back old electrical appliances: Directive 2012/19/EU (WEEE Directive)