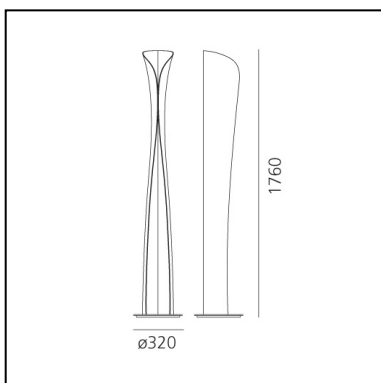


# Cadmo Floor - LED - White/White 3000K

Karim Rashid



IP20   



## LUMINAIRE

- Watt: **44W**
- Spannung (V): **220V-240V**
- Lichtstrom (lm): **4003lm**
- CCT: **3000K**
- Efficiency: **90%**
- Efficacy: **90.98lm/W**
- CRI: **90**

## BESCHREIBUNG

Floor and wall lamp. A steel panel screens and releases a soft indirect light upwards together with a diffused light along the vertical aperture of the lamp. Painted steel body lamp, with cover-base in painted inox-steel. With light intensity regulator.

## FUNKTIONEN

- Produktcode: **1361020A**
- Farbe: **White / White**
- Installation: **Stehleuchte**
- Material: **Stahl**
- Serie: **Design Collection**
- Anwendungsbereich: **Innenbeleuchtung**
- Einsatzbereich: **Hospitality, Residential**
- Lichtverteilung: **indirekt und diffus**
- design: **Karim Rashid**

## DIMENSION

- Höhe: **1740 mm**
- Breite: **320 mm**

## INKLUSIVE LICHTQUELLEN

- Kategorie: **Led**
- Anzahl: **1**
- Watt: **44W**
- Lichtstrom (lm): **4042lm**
- Farbtemperatur(K): **3000K**
- CRI: **90**
- Color Tolerance: **MacAdam 3SDCM**

## LICHTQUELLEN NICHT ENTHALTEN

- Kategorie: **LED RETROFIT**
- Anzahl: **1**
- Watt: **10W**
- Sockel: **GU10**
- Farbtemperatur(K): **3000K**