

Montageanleitung für die LED Deckenleuchte 991 1/4 „Plano DR“

HOLTKÖTTER - Licht
Qualität - Made in Germany

Dieser Leuchte ist beige packt:

- 1x Inbusschlüssel SW2 -1-
- 2x Anschlussklemme -7-

Montagehinweis

Bitte beachten:

Installation nur durch Fachpersonal.

- ▶ Alle Transportsicherungen entfernen.
- ▶ Ersetze jedes zerbrochene Schutzglas.
- ▶ Unbedingt mitgelieferte Anschlussklemmen verwenden !



Anschlussklemme

Montageanleitung

I- Deckenanschluss spannungsfrei machen !

- II- Madenschraube -2- mit mitgeliefertem Inbusschlüssel SW2 -1- lösen, und Baldachin -3- nach unten führen.
- III- Flügelmuttern -4- lösen (nicht komplett abschrauben).
- IV- Strebe -5- abnehmen und mit Schrauben / Dübeln an der Decke befestigen.
- V- Erdleiter grün/gelb an Schraube -6- befestigen.
- VI- Leuchte mit den Flügelmuttern -4- an Strebe -5- befestigen.
- VII- Leuchte mithilfe der mitgelieferten Anschlussklemmen -7- an das Netz anschließen.
- VIII- Baldachin -3- hochschieben und wieder mit Madenschraube -2- befestigen (Kabel nicht einklemmen !).

Technische Information

Diese LED-Deckenleuchte ist mit 4 Stück netzbetriebenen LED-Platinen ausgestattet. Die Helligkeit lässt sich mit handelsüblichen, in der Wand installierten, Phasenabschnittsdimmern einstellen. (Dimmer: Triac dimmbar, Mindestlast beachten !)
Bei einer Gesamtleistung von 34 Watt beträgt der Lichtstrom 3400 Lumen. Die LEDs haben die Lichtfarbe 2700 Kelvin.

Bild 1

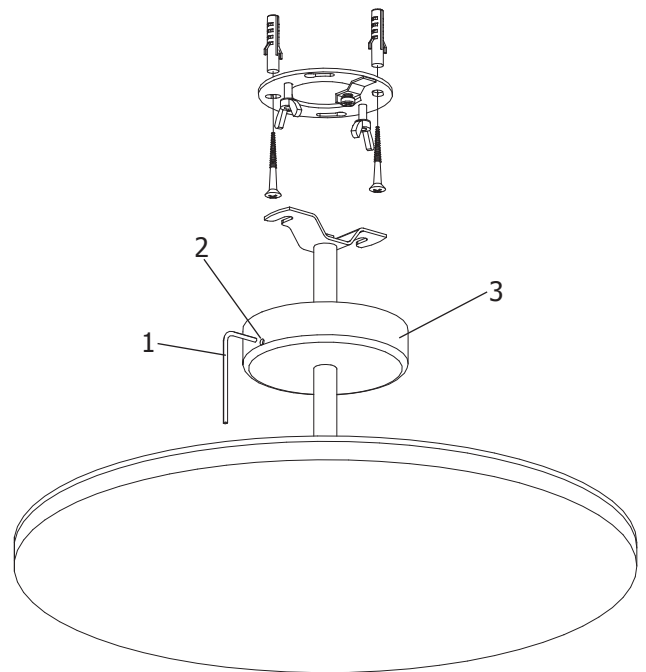


Bild 2

