

Montageanleitung für den LED-Deckenfluter 9907/2 „Nova OOG“

HOLTKÖTTER - Licht
Qualität - Made in Germany

Dieser Leuchte ist beige packt:
1x Innensechskantschlüssel SW2 -1-

Technische Information

► Alle Transportsicherungen entfernen.

Zur Feineinstellung des Gelenks am Leuchtenkopf liegt ein Innensechskantschlüssel SW2 -1- bei.

Funktion der Tastschalter

Das Ein- und Ausschalten bzw. die Lichtregulierung des Uplights und des Downlights erfolgt separat durch Betätigung der beiden Tastschalter am Rohr.

Einschalten der Leuchte:

Tastschalter kurz betätigen. Die vor dem letzten Ausschalten eingestellte Lichtstärke stellt sich wieder ein (Memoryfunktion).

Dimmfunktion:

Durch erneutes Betätigen des Tastschalter ist je nach Dimmbereich weiteres herauf- bzw. herabdimmen möglich.

Ausschalten der Leuchte:

Tastschalter kurz betätigen.

Die Leuchte ist für den Betrieb mit abschaltbarer Steckdose geeignet. Nach Netztrennung wird wieder die vorher eingestellte Lichtstufe erreicht.

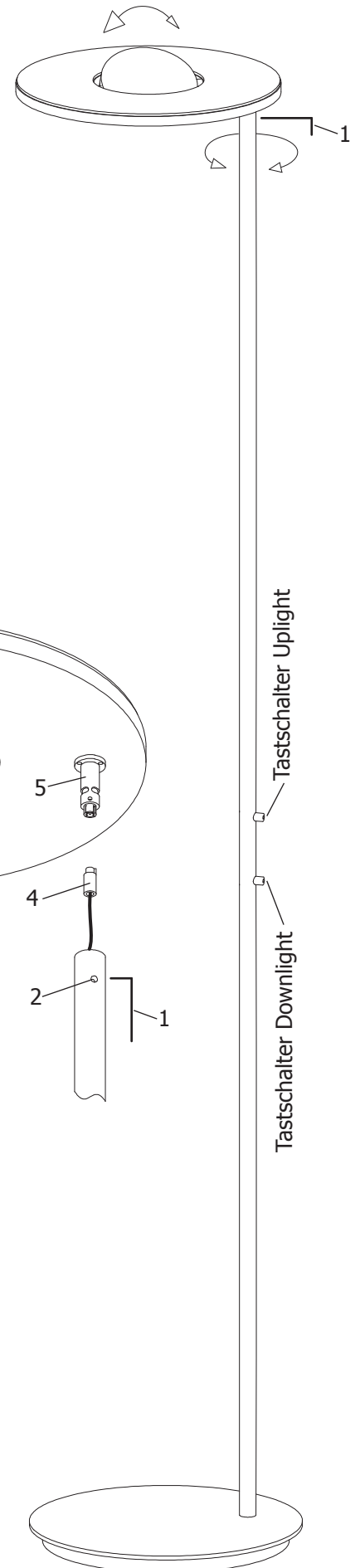
Auswechseln der LED-Einheit:

Leuchte spannungsfrei machen! (Netzstecker ziehen.)

- I- Madenschraube -2- mit mitgeliefertem Innensechskantschlüssel -1- lösen und Reflektor -3- abnehmen.
- II- Stecker -4- von Buchse -5- trennen.
- VI- Defekte LED-Einheit zur Reparatur bzw. Austausch an den Hersteller schicken.
- VII- Neue LED-Einheit in umgekehrter Reihenfolge einbauen.

Technische Information

Die Nichia LEDs des Uplights haben eine Lichtfarbe von 2700K und einen CRI-Wert von RA>90. Bei einer Gesamtleistung von 47 Watt beträgt der Lichtstrom 6500 Lumen.
Die Nichia LEDs des Downlights haben eine Lichtfarbe von 2700K und einen CRI-Wert von RA>90. Bei einer Gesamtleistung von 19 Watt beträgt der Lichtstrom 2200 Lumen.



03072017