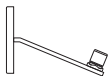


# Occhio

## 3d body parete

**Montageanleitung**  
mounting instructions



up  
flat

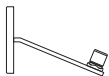
LED



# Occhio

## 3d body parete

Montageanleitung



up  
flat

De



# Inhalt

Sicherheitshinweise	4
Produktbeschreibung	5
<b>Montage body</b>	<b>7</b>
Anhang	21
Informationen	22
Technische Daten	23

# Sicherheitshinweise

Lesen Sie die Montage-/Gebrauchsanweisung sorgfältig durch, bevor Sie die Leuchte installieren. Beachten Sie die Sicherheitshinweise in dieser Anleitung genau und Bewahren Sie die Anleitung auf.

## Erklärung der Kennzeichnung



Dieses Zeichen macht Sie auf eine gefährliche Situation aufmerksam, die eine schwere Verletzung oder den Tod nach sich ziehen kann, wenn sie nicht beachtet wird. Es macht Sie zudem auf mögliche Sachschäden und andere wichtige Informationen in Verbindung mit diesem Produkt aufmerksam.



Dieses Zeichen macht Sie auf heiße Oberflächen aufmerksam, deren Berührung Verbrennungen zur Folge haben können.



Dieses Zeichen macht Sie auf Situationen aufmerksam, bei denen Sie direkt in das Licht der LED blicken könnten. Dies kann zu Nachbildern und bei längerer Dauer zu Schädigungen der Augen führen.

## Allgemeine Sicherheitshinweise



Die Montage von Elektrokomponenten darf nur von qualifiziertem Fachpersonal durchgeführt werden. Reparaturarbeiten dürfen nur von autorisiertem Fachpersonal oder dem Hersteller durchgeführt werden.

Vor allen Arbeiten am Strahler (Installation, Leuchtmittelwechsel, Reinigung etc.) diesen unbedingt vom Stromnetz trennen.



Sicherheitsabstand zu brennbaren Objekten einhalten: 20 cm!



**Achtung:** Die Oberfläche des Strahlers kann nach längerer Betriebsdauer heiß sein!

Vor allen Arbeiten am Strahler (Montage des Strahlers, Wechsel des Leuchtmittels, Wechsel der Inserts, usw.), Strahler immer ausschalten und mindestens 30 Minuten abkühlen lassen.

# Produktbeschreibung

## **io head:**

LED Wandleuchte mit kugelförmigem Kopf und Linsenoptik. Frei beweglich durch Occhio 3d-Kinematik mit zwei im Winkel von 22,5° zueinander stehenden Drehachsen, Bedienung über wärmeentkoppelte Grip-pads. Kopf für Wartungszwecke abnehmbar, LED wechselbar.

Leistung 18W oder 13W (vorwählbar), dimmbar bauseits über dimmbares Vorschaltgerät oder per Gestensteuerung über touchless Dimmfunktion (deaktivierbar).

Lichtwirkung über optionale inserts veränderbar, dichroitische Farbfilter zusätzlich einsetzbar.

Oberflächenkombinationen von Kopf, Pads, Arm und Fuß frei konfigurierbar, Pads wechselbar.

## **lei head:**

LED Wandleuchte mit kegelförmigem Kopf. Frei beweglich durch Occhio 3d-Kinematik mit zwei im Winkel von 22,5° zueinander stehenden Drehachsen, Bedienung über wärmeentkoppelten Leuchtschirm, Kopf für Wartungszwecke abnehmbar, LED wechselbar.

Leistung 9 W, schalt- und dimmbar bauseits über dimmbares Vorschaltgerät oder über rückseitige Sensor Taste am Kopf (deaktivierbar).

Lichtwirkung über verstellbare Irisblende veränderbar, alternativ Einsatz mit soft edge Glas für diffuse Lichtwirkung, Leuchtschirm weiß matt, transluzent. Oberflächenkombinationen von Blende, Cover, Arm und Fuß frei konfigurierbar.

## **Montagevarianten:**

3d parete steht in den Montagevarianten „up“ (Aufbau/feste Decken) und „flat“ (Hohldecke/Deckendose) zur Verfügung.





# Montage body

## **3d parete up**

für feste Wand

Vorschaltgerät integriert



9

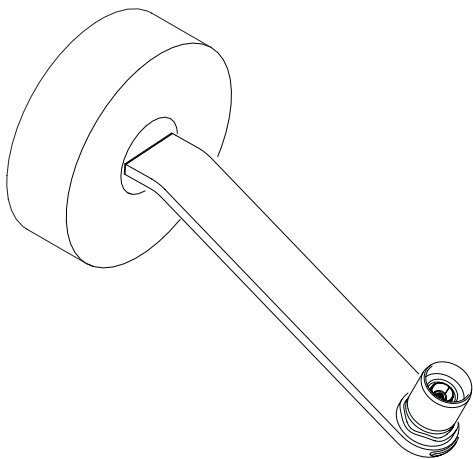
## **3d parete flat**

für Hohlraum-/Einputzdose

Vorschaltgerät extern

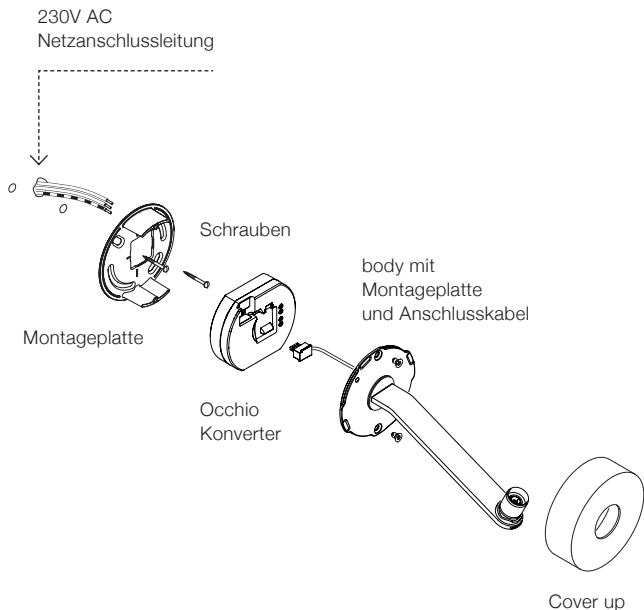


15



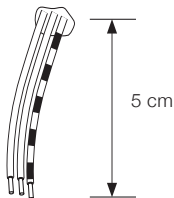


## Installation auf festem Untergrund



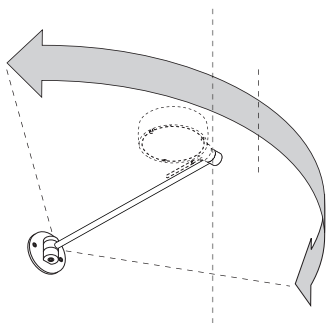
# Installation

230V AC  
Netzanschlussleitung



Enden des Netzkabels auf 5 cm ablängen und an den Enden abisolieren.

Wandmontage:  
Gewindelöcher  
senkrecht ausrichten!

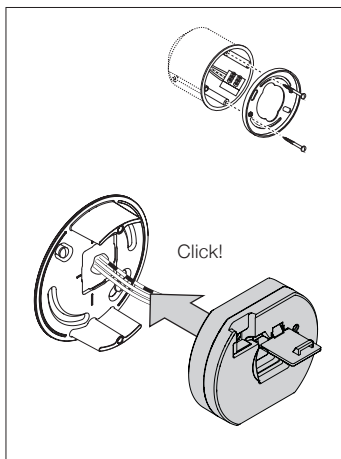


Montageplatte über den Stromauslass an die Wand setzen und so drehen, dass die Langlöcher die gewünschte Ausrichtung haben. Positionen der Bohrlöcher anzeichnen. Gewindelöcher senkrecht ausrichten!

## **Auf den Verlauf von Stromleitungen achten!**

Zwei Löcher  $\varnothing 6$  mm bohren, Dübel bündig einsetzen und Montageplatte anschrauben (Schrauben und Dübel sind im Lieferumfang enthalten).

Darauf achten, dass die Schrauben bündig mit der Montageplatte abschließen.

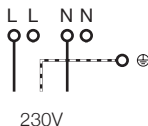
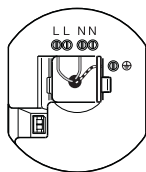


Klappe in der Mitte des Konverters mit Hilfe eines Schraubendrehers öffnen.

Konverter bündig in die Montageplatte einrasten.

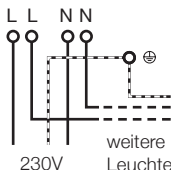
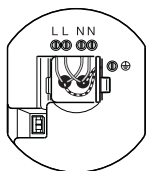
Dabei die Enden der Netzleitung durch die Öffnung des Konverters führen.

## Anschluss einzeln



Kabelenden der Netzleitung nach Schema an die Klemmen des Konverters anschließen.

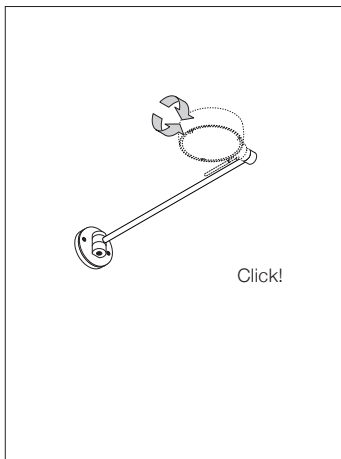
## Anschluss mit Durchverdrahtung



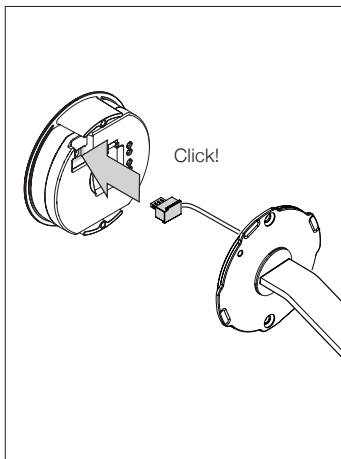
**Achtung!**

**Vor der Montage alle stromführenden Leitungen vom Stromnetz trennen!**

# Installation

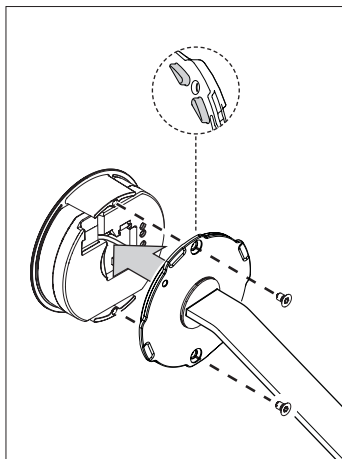


Klappe des Konverters schließen.



Stecker des Leuchtenkörpers in die Buchse des LED-Konverters stecken.

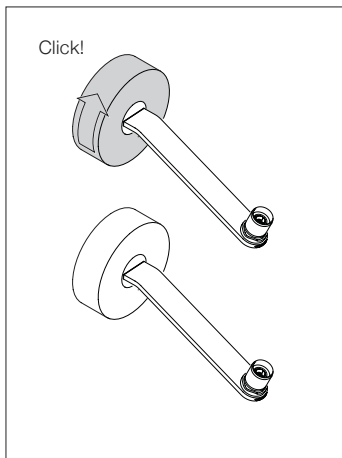
Schutzschlauch des Leuchtenarms nicht entfernen.



Kabel in die Aussparung des Converters legen – nicht einklemmen!

Leuchtenkörper mit mitgelieferten Schrauben (Inbus) auf beide Abstandshalter der Montageplatte schrauben.

Dabei darauf achten, dass die Rastnasen des Leuchtenkörpers (siehe Detail) bündig auf den Abstandshaltern aufliegen.



Schutzfolie vom Cover abnehmen.

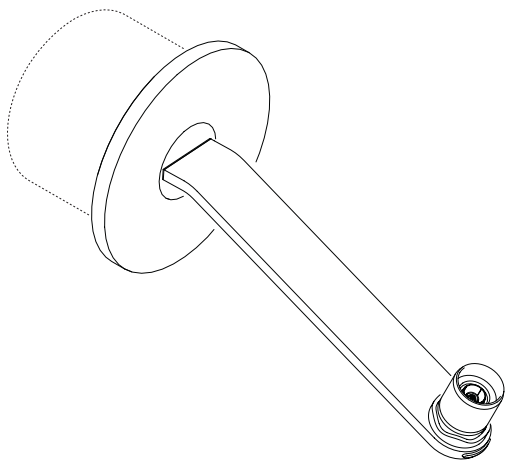
Cover vorsichtig über den Leuchtenarm führen.

Durch Rechtsdrehung arretieren.

Schutzschlauch vom Leuchtenarm entfernen.

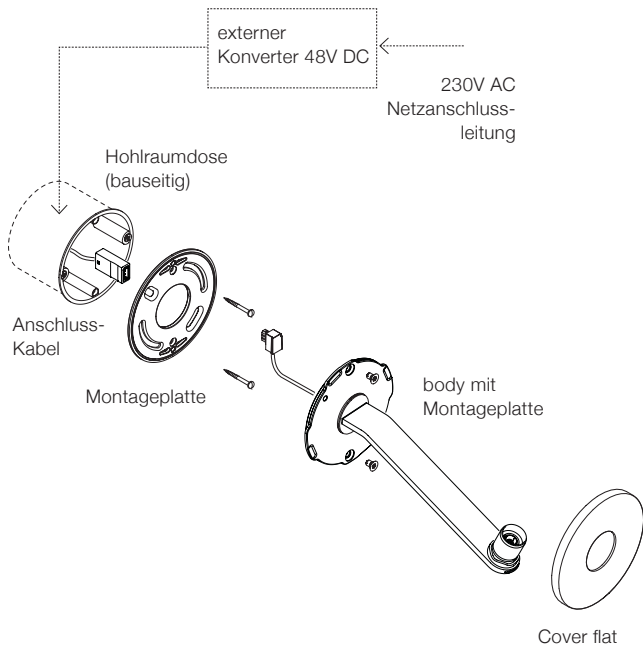
Der body ist nun fertig montiert.

head Montage: siehe Anleitung head.

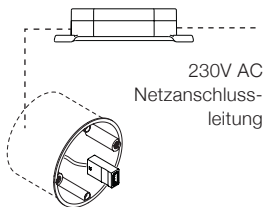




# 3d parete flat



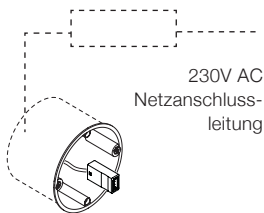
Externer  
Occhio  
Konverter



230V AC  
Netzanschluss-  
leitung

LED Anschlusskabel vom Konverter  
oder LED Verlängerungskabel mit  
Buchse

Konverter  
(Fremdhersteller)



230V AC  
Netzanschluss-  
leitung

LED Verlängerungskabel mit  
Buchse vom Konverter

## Externen Occhio Konverter anschießen (siehe Beiblatt zum Konverter):

Konverter nach Schema an die Netzlei-  
tung anschließen.

LED-Anschlusskabel im Konverter  
einstecken.

Buchse des LED-Anschlusskabels  
durch die Hohlraum-/Einputzdose nach  
außen führen.

## Konverter eines Fremdherstellers anschießen (siehe Beiblatt zum Konverter):

Konverter nach Schema an die Netzlei-  
tung anschließen.

Kabel mit LED-Buchse an den Konver-  
ter anschließen.

Technische Hinweise des jeweiligen  
Herstellers beachten!

**Schwarz = Pluspol, Weiß = Minuspol**

Buchse des LED Verlängerungskabels  
durch die Hohlraum-/Einputzdose nach  
außen führen.



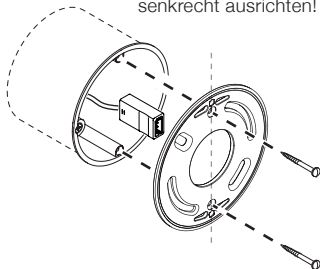
**Achtung!**

**Vor der Montage alle stromführenden  
Leitungen vom Stromnetz trennen!**

## 3d parete flat



Gewindelöcher  
senkrecht ausrichten!

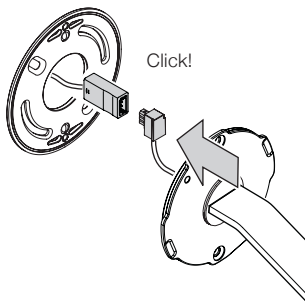


Montageplatte an die Hohlraumdose schrauben. Dabei die Buchse des LED-Anschlusskabels durch die Öffnung führen.

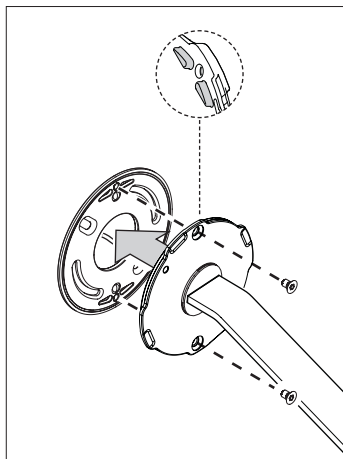
Darauf achten, dass die Schrauben bündig mit der Montageplatte abschließen.

Stecker des bodies mit der Buchse des LED-Anschlusskabels verbinden.

Click!

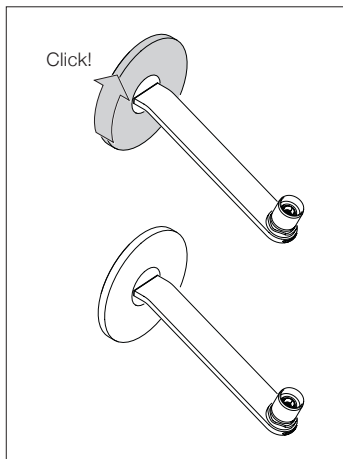


# Endmontage



Kabel mit Steckverbindung in den Hohlraum zurückführen.

Leuchtenkörper mit mitgelieferten Schrauben (Inbus) auf die Montageplatte schrauben.



Schutzfolie vom Cover abnehmen.

Cover vorsichtig über den Leuchtenarm führen.

Durch Rechtsdrehung arretieren.

Schutzschlauch vom Leuchtenarm entfernen.

Der body ist nun fertig montiert.

head Montage: siehe Anleitung head.





# Anhang

## Pflegehinweise

Leuchte nur in abgekühltem Zustand reinigen!

Zur Reinigung der Leuchte ein trockenes Mikrofasertuch oder das Occhio Reinigungsmittel verwenden.






## Info & Kontakt

Weitere Fragen beantwortet gerne Ihr Occhio Fachhändler

**[www.occhio.com](http://www.occhio.com)**  
**[info@occhio.com](mailto:info@occhio.com)**



# Technische Daten Leuchte

Artikelbezeichnung	Occhio 3d body parete
3d body parete up für feste Decke	base Ø 88mm, H 29mm Gesamthöhe max. 206mm
3d body parete flat für Hohlraumdose	base Ø 88mm, H 8mm Gesamthöhe max. 185mm
head	io oder lei, Kopfanschluss 22,5°
Schutzklasse	up Version: 2 flat Version: 3
Anschluss	up Version: 230V AC, 50Hz flat Version: 48V DC, min. 22W mit io head, min. 11W mit lei head
Vorschaltgerät	up Version: integriert, flat Version: extern
Dimmung	am head oder: up: per Phasenabschrittdimmer (Liste kompatib- ler Dimmer: <a href="http://www.occhio.de/dim">www.occhio.de/dim</a> ). flat: mit geeignetem Vorschaltgerät dimmbar.
Material	Leuchte: Aluminium, Stahl verchromt, lackiert oder eloxiert, Kunststoff inserts: Glas, optischer Kunststoff
Leuchtmittel	Occhio »next generation« LED
LED Leistung	max. 18W mit io head max. 9W mit lei head
Zulässige Betriebsbedingung	max. 30°C, nur im Innenbereich betreiben
Prüfzeichen	<b>IP20</b>    up  flat 

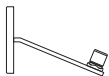
Technische und gestalterische  
Änderungen vorbehalten.



# Occhio

## 3d body parete

Mounting instructions



up  
flat

En



# Contents

Safety precautions	4
Product description	5
<b>Assembling the body</b>	<b>7</b>
Appendix	21
Information	22
Technical data	23

# Safety precautions

Read through the mounting/use instructions carefully before installing the luminaire. Follow the safety precautions in these instructions closely and keep the instructions in a safe place.

## Explanation of symbols



This symbol warns you of a dangerous situation which could lead to serious injury or even death if the instructions are not observed. It also draws your attention to possible material damage and provides other important information in connection with this product.



This symbol warns you of hot surfaces, which could cause burns if touched.



This symbol draws your attention to situations in which you could look directly into the light of the LED. This may cause an after-image effect and may result in damage to the eyes if you look at the light directly for prolonged periods.

## General safety precautions



The assembly and installation of electrical components must be carried out only by qualified personnel. Repairs must be carried out only by authorised, qualified personnel or the manufacturer.

Before performing any work on the spotlight (installation, changing the light source, cleaning, etc.), it must be disconnected from the mains supply.



Maintain the minimum safety distance from flammable materials: 20 cm.



**Caution:** When used for prolonged periods, the surface of the spotlight can become hot.

Before performing any work on the spotlight (fitting the spotlight, changing the light source or insert, etc.), always switch the spotlight off and let it cool for at least 30 minutes.

# Product description

## **io head:**

LED wall-mounted luminaire with spherical head and lens optics. Movable in any direction thanks to Occhio 3D kinematics with two pivots set at an angle of 22,5° to each other; operation via heat-insulated grip pads. Head can be taken off for maintenance; replaceable LED.

Power 18 W or 13 W (preselectable); dimmable via customer-supplied dimmable power supply unit or by hand movement control via touchless dimming function (can be deactivated). Lighting effect can be changed through optional inserts; dichroitic colour filter can be additionally inserted.

Surface combinations of head, pads, stem and base can be configured as desired; pads replaceable.

## **lei head:**

LED wall-mounted luminaire with spherical head. Movable in any direction thanks to Occhio 3D kinematics with two pivots set at an angle of 22.5° to each other; operation via heat-insulated luminaire shade; head can be taken off for maintenance; replaceable LED.

Power 9 W; switchable and dimmable via customer-supplied dimmable power supply unit or via a sensor button on the rear of the head (can be deactivated). Lighting effect can be changed through adjustable iris diaphragm; alternatively, an insert with soft-edge glass can be used for a diffused lighting effect; matt white or translucent luminaire shade. Surface combinations of diaphragm, cover, stem and base can be configured as desired.

## **Mounting options:**

3d parete is available in the “up” (surface-mounted/solid ceilings) and “flat” (hollow ceiling/ceiling box) mounting variants.





# Assembling the body

## **3d parete up**

for solid walls

Integrated power supply unit



9

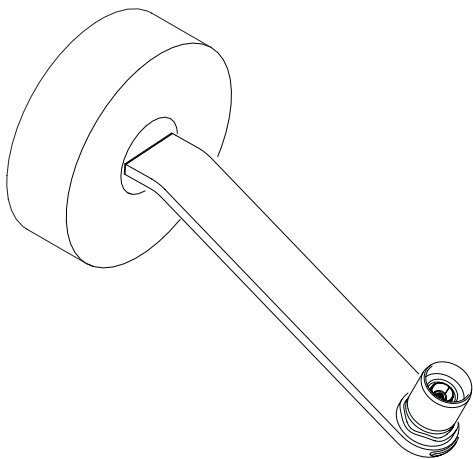
## **3d parete flat**

for hollow ceiling/plastering box

External power supply unit

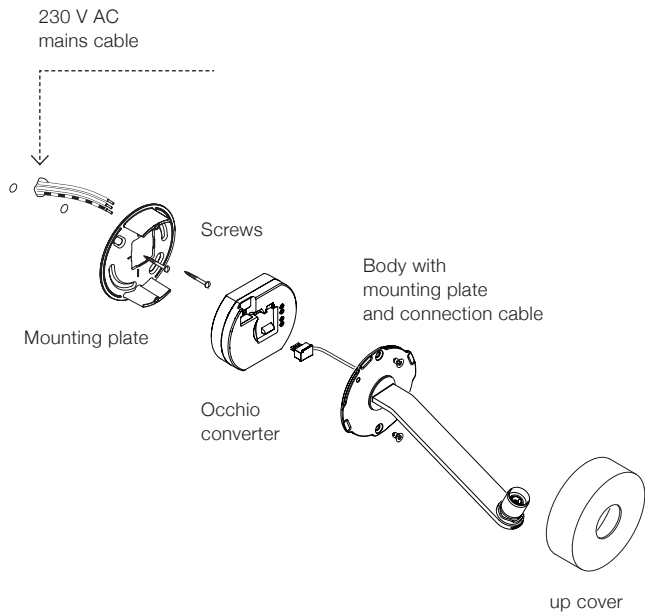


15



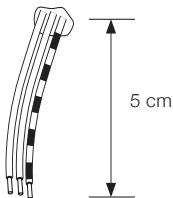


## Installation on a firm background



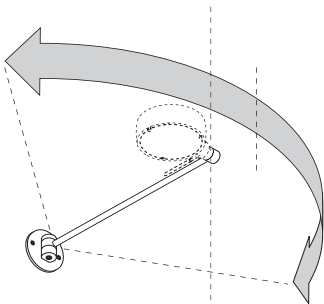
# Installation

230 V AC  
mains cable



Cut the ends of the mains cable to a length of 5 cm and strip at the ends.

Wall mounting:  
Orient the threaded  
holes vertically.

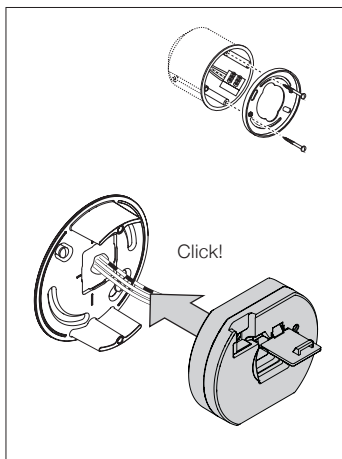


Place the mounting plate over the power outlet and against the wall, and turn it until the elongated holes are oriented as required. Mark the positions where the holes are to be drilled. Orient the threaded holes vertically.

## **Check the routing of the power cables.**

Drill two 6 mm diameter holes, push in the rawlplugs so that they lie flush and screw on the mounting plate (screws and rawlplugs are included in the scope of delivery).

Ensure that the screws finish flush with the mounting plate.

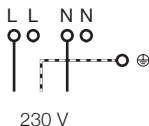
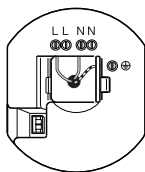


Using a screwdriver, open the flap in the middle of the converter.

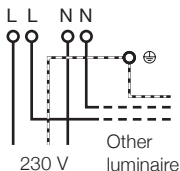
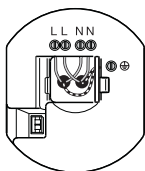
Lock the converter into the mounting plate so that it is fitted flush.

At the same time, guide the ends of the mains cable through the converter opening.

Connected separately



Connected with through-wiring



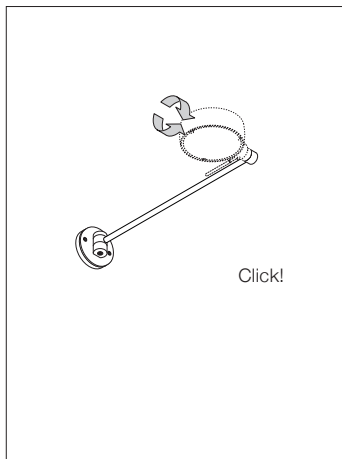
Connect the ends of the mains cable to the converter terminals in accordance with the diagram.



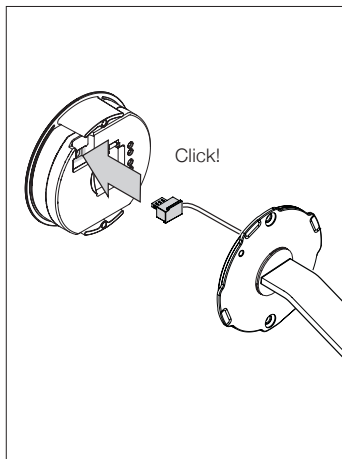
**Caution:**  
Before fitting, disconnect all current-carrying lines from the mains supply.

# Installation

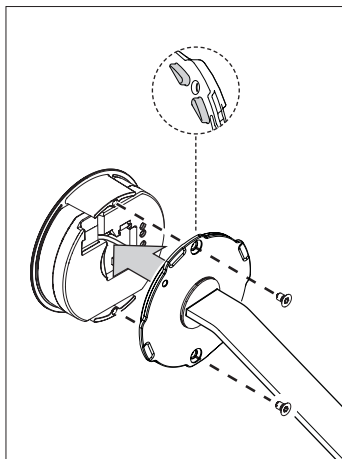
Close the flap of the converter.



Insert the plug of the luminaire body into the socket of the LED converter.



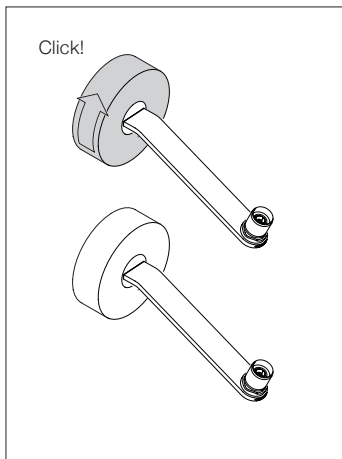
Do not remove the luminaire stem's protective sleeve.



Lay the cable in the recess of the converter. Do not trap the cable.

Screw the luminaire body onto the two spacers of the mounting plate using the screws (Allen) provided.

When doing so, ensure that the snap tabs on the luminaire body (see detail) rest flush on the spacers.



Remove the protective film from the cover.

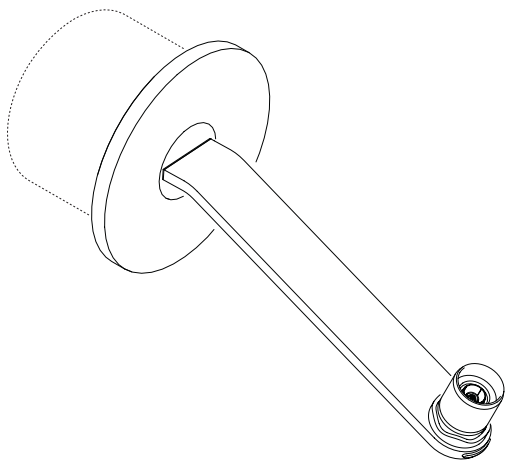
Carefully guide the cover over the luminaire stem.

Lock in place by turning to the right.

Remove the protective sleeve from the luminaire stem.

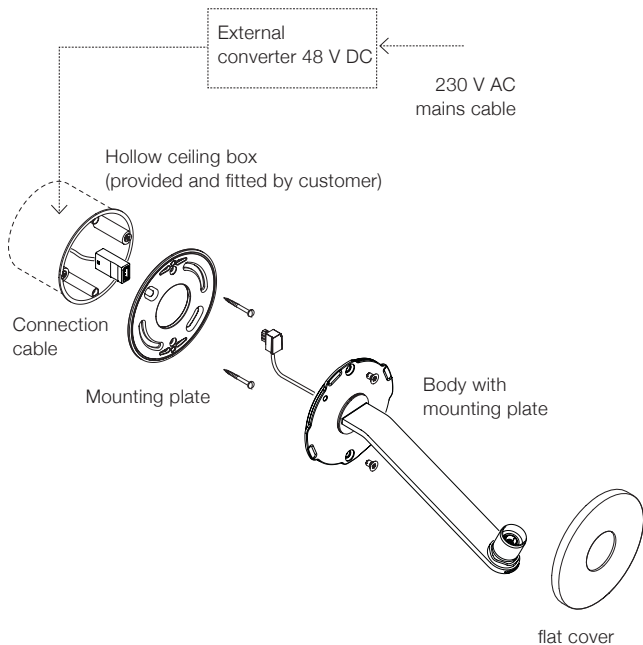
The body is now fully assembled.

To assemble the head: See "Assembling the head".

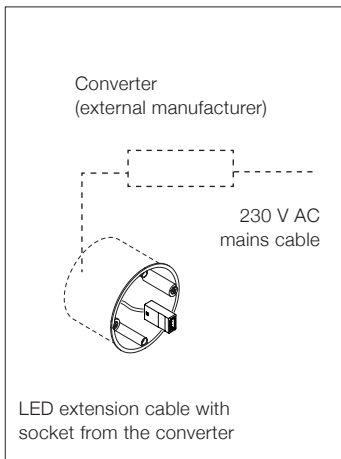
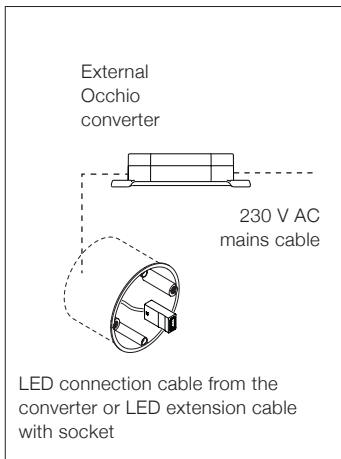




# 3d parete flat



# Installation



## Connecting an external Occhio converter (see supplementary sheet for the converter):

Connect the converter to the mains cable as shown in the wiring diagram. Plug in the LED connection cable in the converter.

Guide the socket of the LED connection cable to the outside through the hollow ceiling/plastering box.

## Connecting a converter from an external manufacturer (see supplementary sheet for the converter):

Connect the converter to the mains cable as shown in the wiring diagram. Connect the cable with the LED socket to the converter.

Observe the technical instructions of the particular manufacturer.

**Black = positive pole, white = negative pole**

Guide the socket of the LED extension cable to the outside through the hollow ceiling/plastering box.



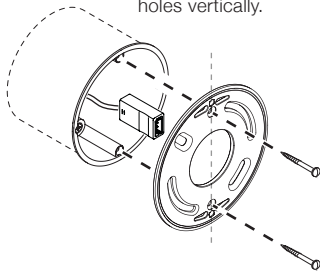
### Caution:

**Before fitting, disconnect all current-carrying lines from the mains supply.**

## 3d parete flat



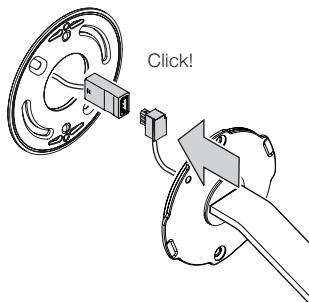
Orient the threaded holes vertically.



Screw the mounting plate to the hollow ceiling box. As you do so, guide the socket of the LED connection cable through the opening.

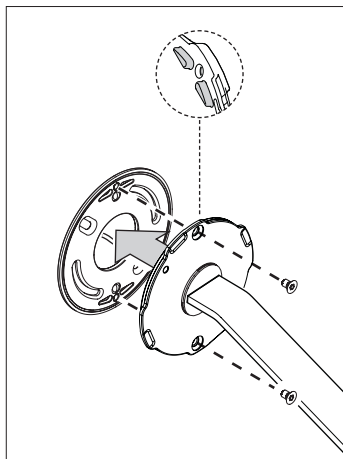
Ensure that the screws finish flush with the mounting plate.

Click!



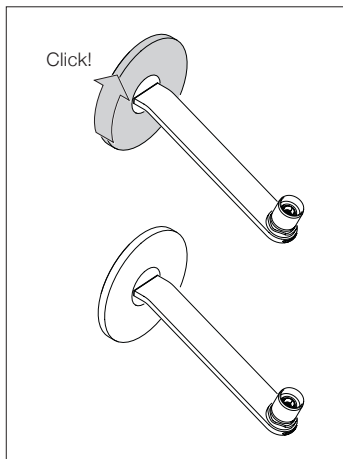
Connect the plug of the body to the socket of the LED connection cable.

## Final fitting



Guide the cable with the plug connection back into the hollow ceiling box.

Screw the luminaire body onto the mounting plate using the screws (Allen) provided.



Remove the protective film from the cover.

Carefully guide the cover over the luminaire stem.

Lock in place by turning to the right.

Remove the protective sleeve from the luminaire stem.

The body is now fully assembled.

To assemble the head: See "Assembling the head".





# Appendix

## Care instructions

Always allow the luminaire to cool down before cleaning.

To clean the luminaire, use a dry micro-fibre cloth or the Occhio cleaning agent.






## Information & contact

Your Occhio specialist retailer will gladly answer any other questions

**[www.occhio.com](http://www.occhio.com)**  
**[info@occhio.com](mailto:info@occhio.com)**



# Technical data – luminaire

Product designation	Occhio 3d body parete
3d body parete up for solid ceilings	base dia. 88 mm, H 29 mm Total height max. 206 mm
3d body parete flat for hollow ceiling box	base dia. 88 mm, H 8 mm Total height max. 185 mm
Head	io or lei, head connection 22.5°
Safety class	up version: 2 flat version: 3
Connection	up version: 230 V AC, 50 Hz flat version: 48 V DC, min. 22 W with io head, min. 11 W with lei head
Power supply unit	up version: Integrated; flat version: External
Dimming	On the head or: up: By trailing-edge phase-cut dimmer (for a list of compatible dimmers, see <a href="http://www.occhio.de/dim">www.occhio.de/dim</a> ). flat: Dimmable with suitable power supply unit.
Materials	Luminaire: Aluminium, chrome-plated, painted or anodised steel, plastic Inserts: Glass, optical plastic
Light source	Occhio "next generation" LED
LED power	Max. 18 W with io head Max. 9 W with lei head
Permitted operating conditions	Max. 30°C, for indoor use only
Test symbols	<b>IP20</b>    up  flat 

Subject to technical and design  
modifications without notice.





# Occhio

Occhio GmbH  
Wiener Platz 7  
D 81667 München  
Fon +49-89-44 77 86 30  
Fax +49-89-44 77 86 39  
info@occhio.com  
www.occhio.com



010404295674598310