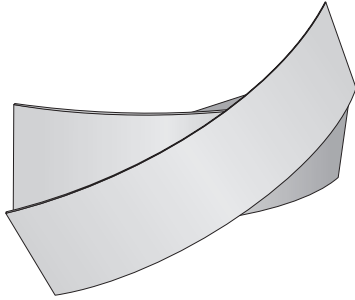
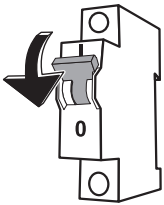


1

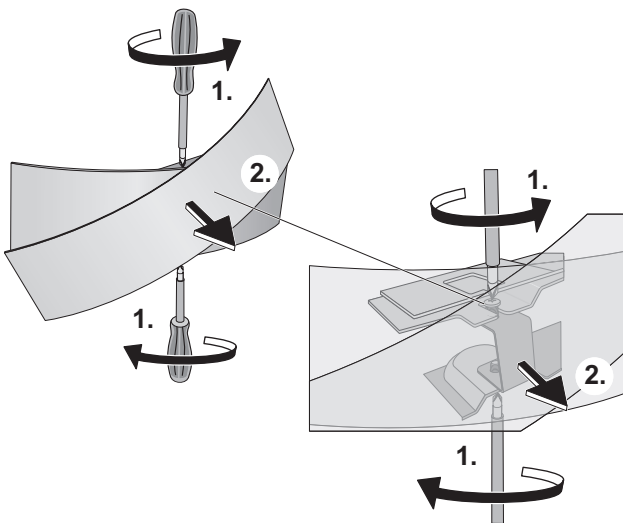


2

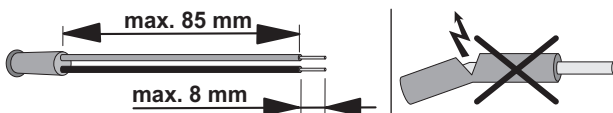


- Ⓓ Schalten Sie die Zuleitung der Leuchte spannungsfrei.
- ⒼⒹ Disconnect the supply cable to the lamp.
- Ⓕ Débranchez le cordon d'alimentation de la lampe (hors tension).
- Ⓘ Togliere la tensione dal cavo di alimentazione della lampada.
- Ⓔ Desconecte el cable de alimentación de la luminaria de la alimentación eléctrica.
- ⒫ Desligue a linha de alimentação do candeeiro.
- Ⓖ Schakel de stroomvoorziening naar de lamp uit.
- Ⓒ Odpojte přívodní vedení svítidla od napětí.
- Ⓗ Odłączyć przewód doprowadzający od napięcia.
- Ⓡ Подключите питающий провод светильника без напряжения.

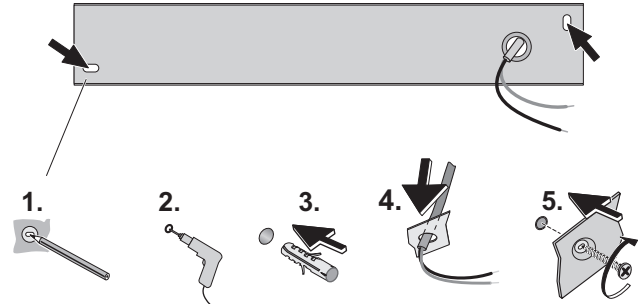
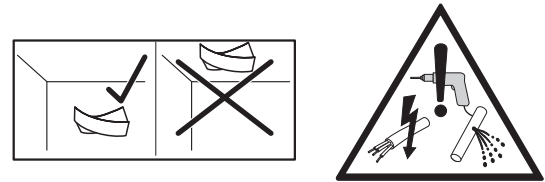
3



4



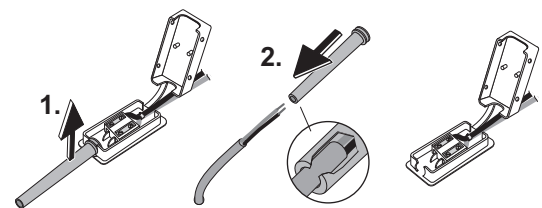
5



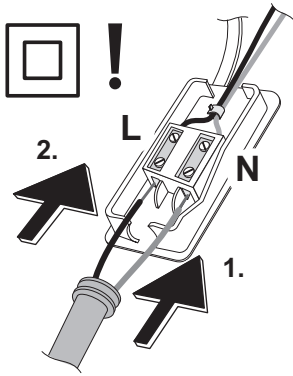
- Ⓓ Befestigungsmaterial (Dübel...) entsprechend der Beschaffenheit der Montagefläche auswählen!
- ⒼⒹ Choose the type of fastening (dowel...) according to the construction material!
- Ⓕ Choisir le type de fixation (chevilles...) en fonction des matériaux de construction !
- Ⓘ Scegliere il materiale di fissaggio (tasselli...) a seconda delle caratteristiche della superficie di montaggio.
- Ⓔ ¡Elegir el tipo de fijación (tacos, ...) en función del material de construcción!
- ⒫ Escolher o material de fixação (cavilhas...) de acordo com a constituição da superfície de montagem!
- Ⓖ Kies op basis van het montageoppervlak het juiste bevestigingsmateriaal (pluggen...)!.
- Ⓒ Upevňovací materiál (hmoždinky...) volte podle vlastností montážní plochy!
- Ⓗ Materiały mocujące (kołki rozporowe...) dobrać w zależności od właściwości powierzchni montażowej!
- Ⓡ Материал укрепления (дюбели ...) выбирать в соответствии со свойствами площади монтажа!

- Ⓓ Diese Leuchte darf nicht an die Decke montiert werden. Benutzung nur als Wandleuchte!
- ⒼⒹ This luminaire should not be fitted to the ceiling! Can only be fitted on to a wall!
- Ⓕ Ce luminaire ne doit pas être monté au plafond! Utilisation uniquement comme applique murale.
- Ⓘ I Questo apparecchio d'illuminazione non deve essere montato al soffitto. Utilizzarlo unicamente come applique a parete.
- Ⓔ Está lámpara no se puede montar en el techo! Solo se puede utilizar en una pared!
- ⒫ Este candeeiro não se pode montar no teto! Só se pode utilizar na parede!
- Ⓖ Deze lamp mag aan het plafond gemonteerd worden. Uitsluitend als wandlamp gebruiken.
- Ⓒ Tej oprawy oświetleniowej nie wolno montować na suficie. Oprawa do użytku wyłącznie jako oprawa ścienna!
- Ⓗ Toto svítidlo se nesmí montovat na strop. Použití pouze jako nástěnné svítidlo!
- Ⓡ Этот светильник не монтировать на потолке, использовать только на вертикальной поверхности.

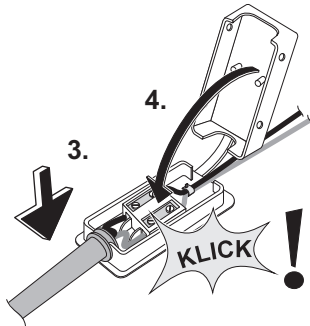
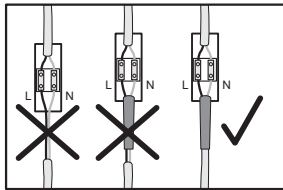
6



7

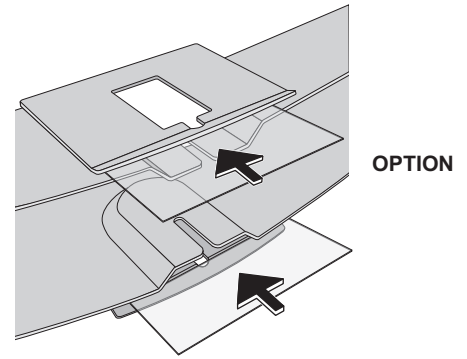


	L	N
(D)	Schwarz (Braun)	Blau
(GB)	Black (Brown)	Blue
(F)	Noir (Marron)	Bleu
(I)	Nero (Marrone)	Blu
(E)	Negro (Marron)	Azul
(P)	Preto (Castanho)	Azul
(NL)	Zwart (Bruin)	Blauw
(CZ)	Cerná (Hnědá)	Modrá
(PL)	Czarny (Brązowy)	Niebieski
(RUS)	Чёрный (Коричневый)	Синий

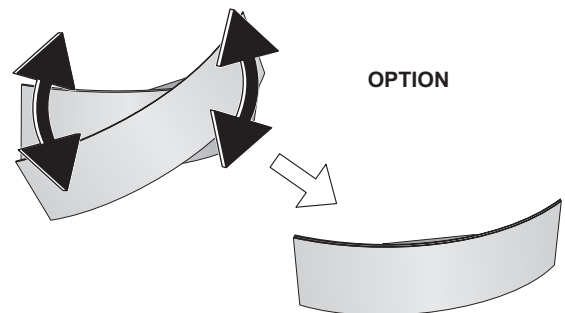
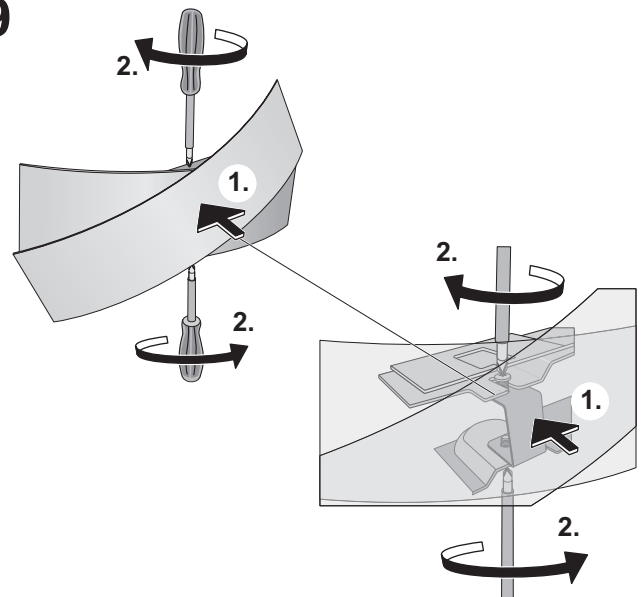


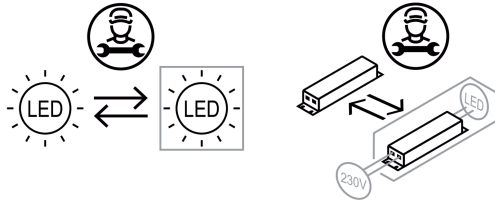
- (D) Zuleitung von Elektro-Fachkraft anschließen lassen. Achten Sie unbedingt auf die Einhaltung der Schutzklasse!
- (GB) Connection of mains cable to be performed by a skilled electrician. Compliance with the protection category is essential!
- (F) Faire effectuer le branchement de l'alimentation par un spécialiste en électricité. Impérativement tenir compte de la classe de protection !
- (I) Far collegare il cavo di alimentazione da elettricisti specializzati. Assicurarsi di attenersi alla classe di protezione!
- (E) Encargar la conexión del cable de alimentación a un electricista cualificado. ¡Es absolutamente necesario que se cumpla la clase de protección!
- (P) A ligação da alimentação deve ser efectuada por um especialista em electricidade. Certifique-se de que respeita a classe de proteção!
- (NL) De elektrische kabels mogen uitsluitend door een elektricien worden aangesloten. U bent verplicht om de veiligheidsklasse aan te houden!
- (CZ) Přívod nechte připojit pouze elektrikářem. Bezpodmínečně dbejte na dodržení třídy ochrany!
- (PL) Podłączenie przewodu zasilającego zlecać wyłącznie wykwalifikowanemu elektrykowi. Koniecznie przestrzegać klasy ochronności!
- (RUS) Подключение к электричеству должно производиться специалистом – электриком. Обязательно учитывайте класс защиты!

8



9





- Ⓓ Diese Leuchte enthält eine Lichtquelle der Energieeffizienzklasse F.
Weitere Informationen zur Lichtquelle erhalten Sie in der EU-Datenbank unter „eprel.ec.europa.eu“.
- ⒼⒷ This light contains an illuminant of class F energy efficiency.
For more information on the illuminant, please refer to the EU database at “eprel.ec.europa.eu”.
- Ⓕ Cette lampe contient une source de lumière de la classe d'efficacité énergétique F.
Vous trouverez plus d'informations sur la source de lumière dans la base de données de l'UE, sur « eprel.ec.europa.eu ».
- Ⓘ Questa lampada contiene una sorgente luminosa di classe di efficienza energetica F.
Per maggiori informazioni sulla sorgente luminosa consultare il database dell'UE all'indirizzo „eprel.ec.europa.eu“.
- Ⓔ Esta luminaria contiene una lámpara de la clase de eficiencia energética F.
Puede obtener más información sobre la lámpara en la base de datos UE en «eprel.ec.europa.eu».
- Ⓗ Esta lâmpada contém uma fonte de luz da classe de eficiência energética F.
Pode consultar mais informações sobre a fonte de luz na base de dados da UE em “eprel.ec.europa.eu”.
- ⓃⓁ Deze armatuur bevat een lichtbron van energie-efficiëntieklasse F.
Zie voor meer informatie over de lichtbron de EU-databank op “eprel.ec.europa.eu”.
- ⒸⓏ Toto svítidlo obsahuje světelný zdroj třídy energetické účinnosti F.
Další informace k světelnému zdroji naleznete v databázi EU na adrese „eprel.ec.europa.eu“.
- ⒽⓁ Ta oprawa zawiera źródło światła klasy efektywności energetycznej F.
Dodatkowe informacje dotyczące źródła światła zawarte są w bazie danych UE pod adresem „eprel.ec.europa.eu”.
- ⓇⓊⓈ Этот светильник оснащен лампой с классом энергоэффективности Ф.
Подробную информацию о лампе можно найти в базе данных ЕС на странице eprel.ec.europa.eu.