

# Montageanleitung für die LED Wandleuchte 9532/1 „Filia L“

HOLTKÖTTER - Licht  
Qualität - Made in Germany

Dieser Leuchte ist beige packt:

- 1x Inbusschlüssel SW 2 -8-
- 2x Anschlussklemme -2-
- 2x Schutzglas -6-
- 2x Rändelschraube -7-

**Bild 1**

## Montagehinweis

### Bitte beachten:

Installation nur durch Fachpersonal.

- ▶ Alle Transportsicherungen entfernen.
- ▶ Ersetze jedes zerbrochene Schutzglas.
- ▶ Unbedingt mitgelieferte Anschlussklemmen verwenden !



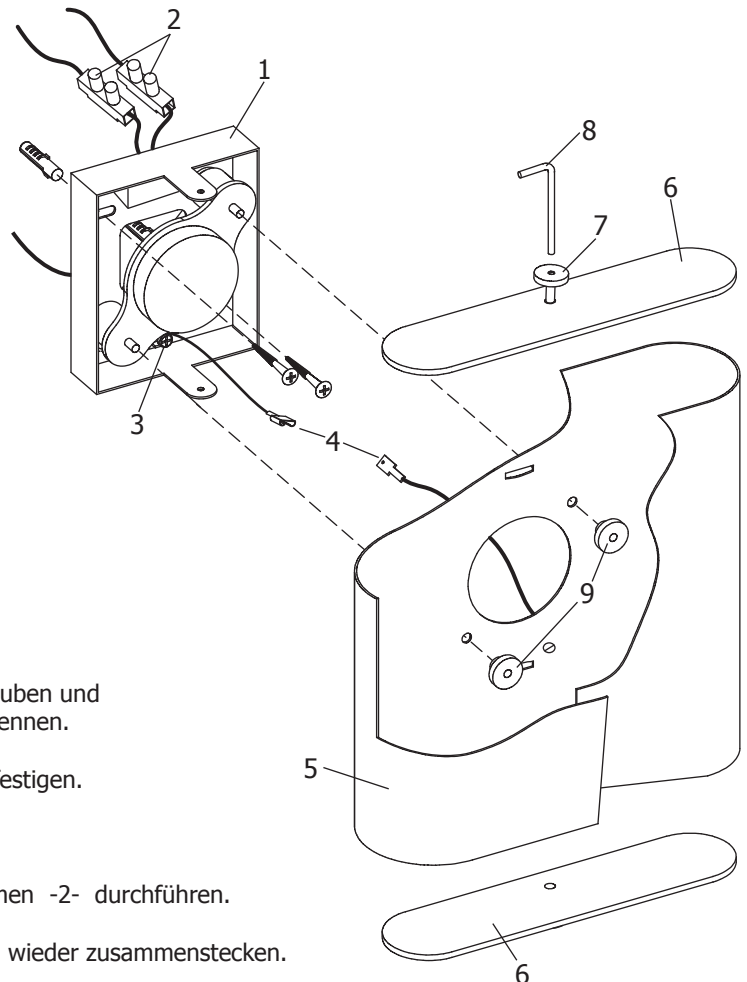
Anschlussklemme

## Montageanleitung

**Bild 1**

### I- Wandanschluss spannungsfrei machen !

- II- Reflektor -5- abnehmen, dazu Rändelmutter -9- abschrauben und Steckverbindung -4- des grün / gelben Erdleiterkabels trennen.
- III- Wandschild -1- mit Schrauben / Dübeln an der Wand befestigen.
- IV- Wandschild -1- erden (Schraube -3-).
- V- Netzanschluss mit Hilfe der mitgelieferten Anschlussklemmen -2- durchführen.
- VI- Steckverbindungen -4- des grün / gelben Erdleiterkabels wieder zusammenstecken.
- VII- Reflektor -5- aufsetzen und mit den Rändelmuttern -9- befestigen.  
(Kabel nicht einklemmen !)
- IX- Schutzgläser -6- mit Rändelschrauben -7- befestigen.  
Bitte die Rändelschrauben -7- mithilfe des mitgelieferten Inbusschlüssel -8- nur fingerfest anziehen !



## Technische Information

Diese LED-Wandleuchte ist mit einer netzbetriebenen LED-Platine ausgestattet. Die Helligkeit lässt sich mit handelsüblichen, in der Wand installierten Phasen- oder Phasenabschnittsdimmern einstellen.  
(Dimmer: Triac dimmbar, Mindestlast beachten !)  
Bei einer Leistung von 8,7 Watt beträgt der Lichtstrom 800 Lumen.  
Die LEDs haben die Lichtfarbe 2700 Kelvin.