

Bild 1

Dieser Leuchte ist beige packt:

2x Anschlussklemme -4-

Montagehinweis

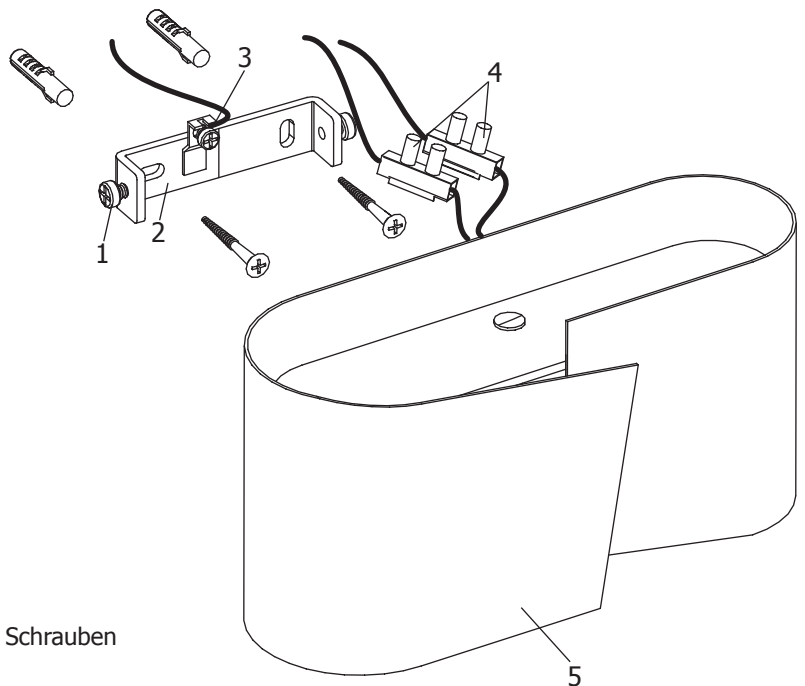
Bitte beachten:

Installation nur durch Fachpersonal.

- ▶ Alle Transportsicherungen entfernen.
- ▶ Ersetze jedes zerbrochene Schutzglas.
- ▶ Unbedingt mitgelieferte Anschlussklemmen verwenden !



Anschlussklemme



Montageanleitung

Bild 1

I- Wandanschluss spannungsfrei machen !

II- Schrauben -1- lösen. (Achtung: unterkopfverzahnte Schrauben unbedingt wieder verwenden !)

III- Strebe -2- herausnehmen.

IV- Strebe -2- mit Holzschrauben / Dübeln an der Wand befestigen.

V- Erdleiter (grün/gelb) mit Strebe -2- verbinden (Schraube 3).

VI- Netzanschluß mithilfe der mitgelieferten Anschlussklemmen -4- durchführen.

VII- Die Leuchte -5- mit Schrauben -1- an Strebe -2- befestigen. (Achtung: Kabel nicht einklemmen !)

Technische Information

Diese LED-Wandleuchte ist mit einer netzbetriebenen LED-Platine ausgestattet.

Die Helligkeit lässt sich mit handelsüblichen, in der Wand installierten Phasen- oder Phasenabschnittsdimmern einstellen.

(Dimmer: Triac dimmbar, Mindestlast beachten !)

Bei einer Leistung von 8,7 Watt beträgt der Lichtstrom 800 Lumen.

Die LEDs haben die Lichtfarbe 2700 Kelvin.