



SMART
HOME
LIGHTS

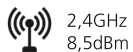
D | Montageanleitung • GB | Fitting instructions

828353

230V / 50Hz~

1x LED-Board 36V DC / 48W

nicht wechselbar / not changeable



48W
6200 lm



55W
4200 lm



LED-Board

t

40.000 h

Tk

2.700K-5.000K



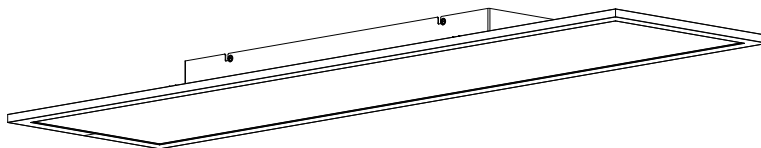
20.000 x



<0,5 s



dimmable with rrc



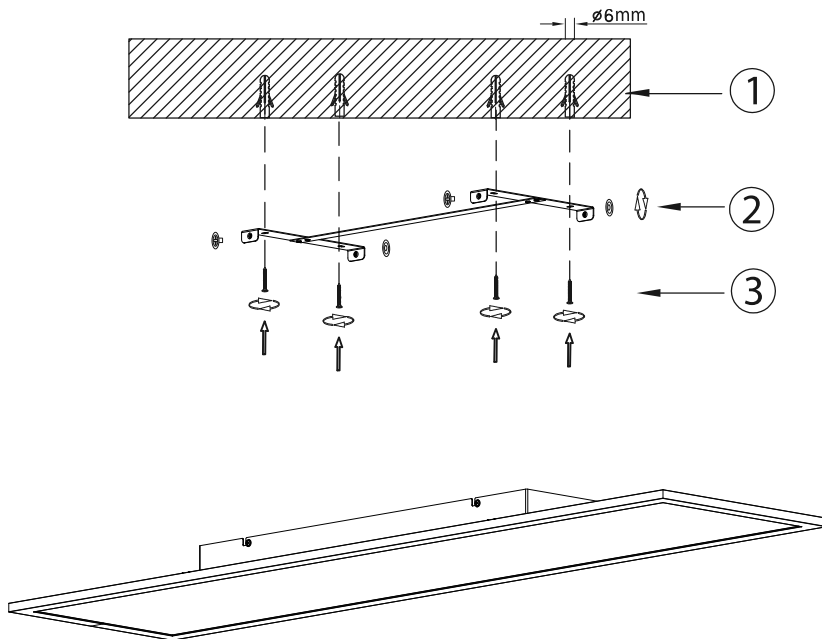
AAA, 1,5V

Inkl. Funkfernbedienung
Incl. radio remote control



1 | Montage / fitting

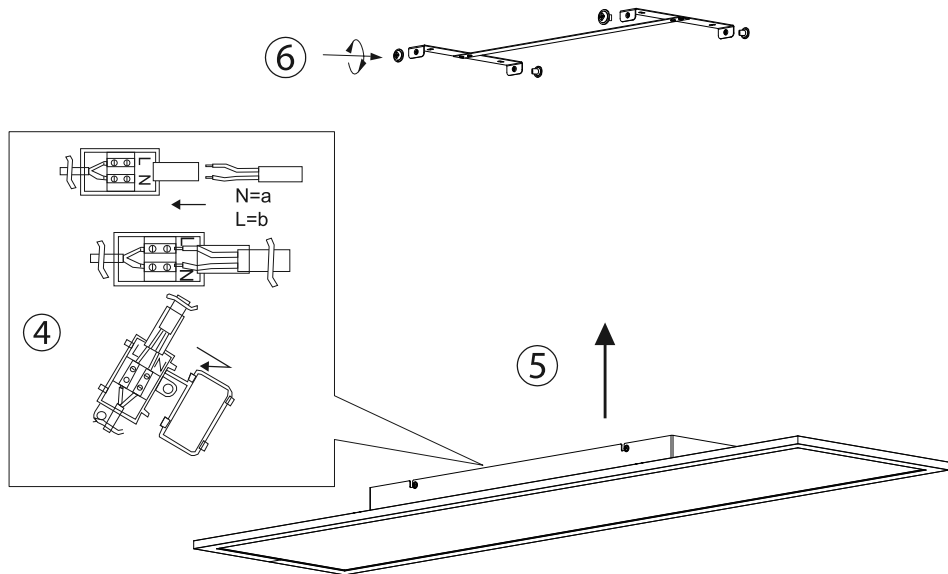
Als Deckenleuchte
As ceiling lamp



2 | Elektrischer Anschluss / electrical connection

230 Volt/50 Hz-Anschluss

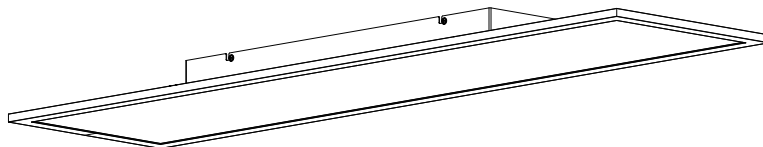
230 voltage/50 Hz connection



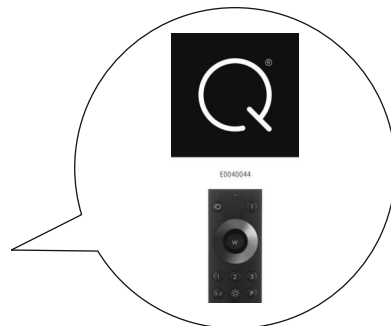
3 | Fernbedienung anlernen / teach remote control

Siehe Q-Fernbedienungsanleitung
See Q-remote control manual

Q-Empfänger (Antenne)
Q-receiver



7
Leuchte einschalten
Switch on the lamp



8
Bedienungsanleitung
lesen
Read instruction
manual



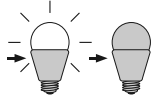
9
Q-Fernbedienung
anlernen
Teach Q-remote
control



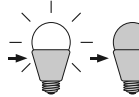


Rückstellen der Leuchte auf Werkseinstellung
Reset the lamp, factory new

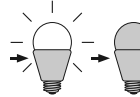
5 x on/off



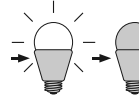
5-10 sec. 1-2 sec.



1-2 sec.



1-2 sec.



1-2 sec.



Das Gerät erfüllt die grundlegenden Anforderungen der Richtlinie 2014/53/EU (Radio Equipment Directive) des Europäischen Parlaments und des Rates der europäischen Union vom 16.04.2014 über Funkanlagen. Die vollständige Konformitätserklärung kann bei der unten stehenden Internet-Adresse aufgerufen werden.

This device fulfils the fundamental requirements of Directive 2014/53/EU (Radio Equipment Directive) of the European Parliament and of the Council of the European Union dated 16.04. 2014 on items of radio equipment. The full declaration of conformity can be accessed at the Internet-address given below.

Paul Neuhaus

Paul Neuhaus GmbH
Olakenweg 36 · 59457 Werl
Germany
Telefon: + 49 (0) 29 22-97 21- 0
Telefax: + 49 (0) 29 22-97 21- 9120
E-Mail: kundenservice@neuhaus-group.de
<https://scm.paul-neuhaus.de/public/conformity/>