



SMART
HOME
LIGHTS



D | Montageanleitung • GB | Fitting instructions

828351

230V / 50Hz~

1x LED-Board 36V DC / 25W

nicht wechselbar / not changeable

 2,4GHz
 8,5dBm



25W
2.900 lm



28W
1.800 lm



LED-Board

t

40.000 h

T_K

2.700 - 5.000 K



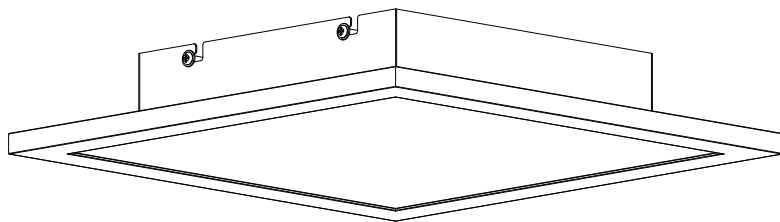
20.000 x



<0,5 s



dimmable with rrc



4x



4x



2x



AAA, 1,5V

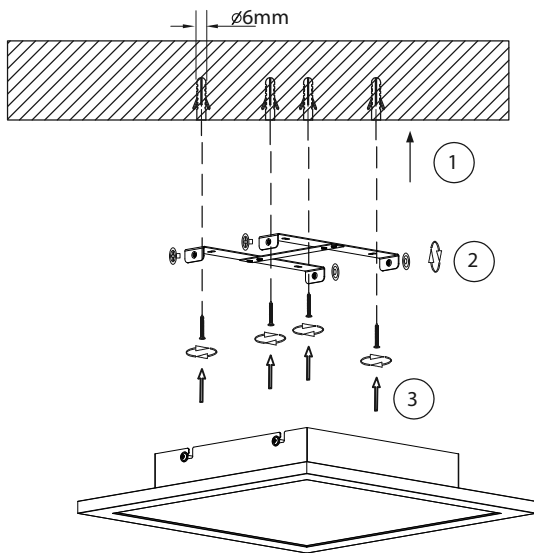


inkl. Funkfernbedienung
incl. radio remote control

1 | Montage / fitting

Als Deckenleuchte

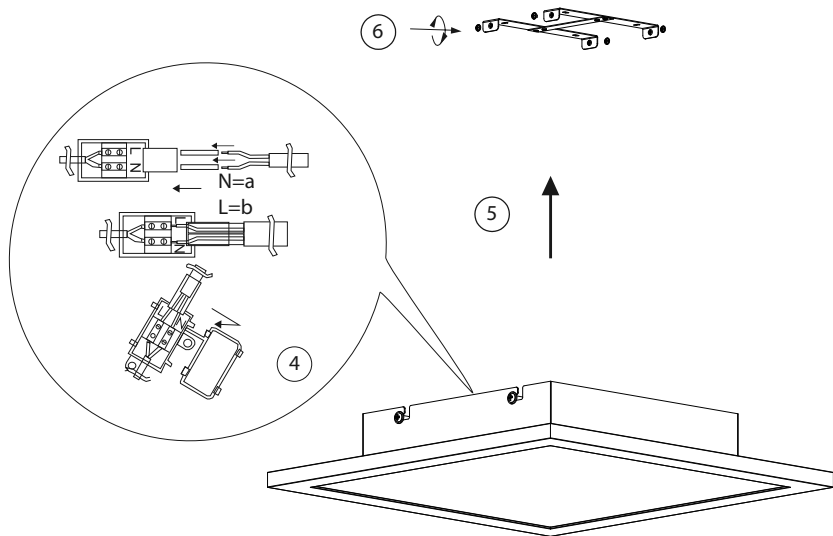
As ceiling lamp



2 | Elektrischer Anschluss / electrical connection

230 Volt/50 Hz-Anschluss

230 Voltage/50 Hz connection



3 | Fernbedienung anlernen / teach remote control

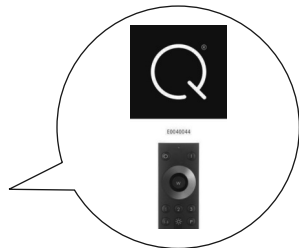
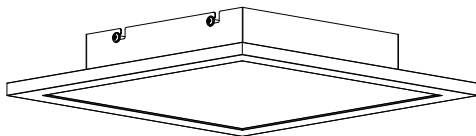
Siehe Q-Fernbedienungsanleitung
See Q-remote control manual



7

Leuchte einschalten
Switch on the lamp

Q-Empfänger (Antenne)
Q-receiver



9 Q-Fernbedienung
anlernen
Teach Q-remote
control

8 Bedienungsanleitung
lesen
Read instruction
manual





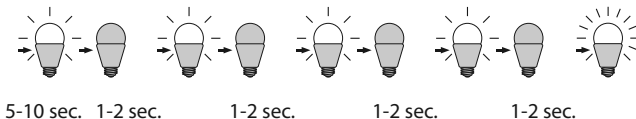
Reset

Rückstellen der Leuchte auf Werkseinstellung

Reset the lamp, factory new



5 x on / off



Das Gerät erfüllt die grundlegenden Anforderungen der Richtlinie 2014/53/EU (Radio Equipment Directive) des Europäischen Parlaments und des Rates der europäischen Union vom 16.04.2014 über Funkanlagen. Die vollständige Konformitätserklärung kann bei der unten stehenden Internet-Adresse aufgerufen werden.

This device fulfils the fundamental requirements of Directive 2014/53/EU (Radio Equipment Directive) of the European Parliament and of the Council of the European Union dated 16.04.2014 on items of radio equipment. The full declaration of conformity can be accessed at the Internet-address given below.

Paul Neuhaus

Paul Neuhaus GmbH

Olakenweg 36 · 59457 Werl

Germany

Telefon: + 49 (0) 29 22-97 21- 0

Telefax: + 49 (0) 29 22-97 21- 9120

E-Mail: kundenservice@neuhaus-group.de

<https://scm.paul-neuhaus.de/public/conformity/>